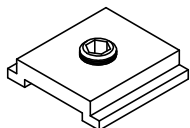
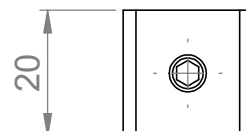
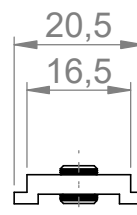
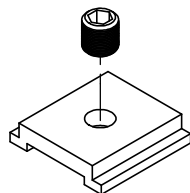


ACABAMENTOS: 10 - BRANCO/ 20 - PRETO / 30 - FOSCO

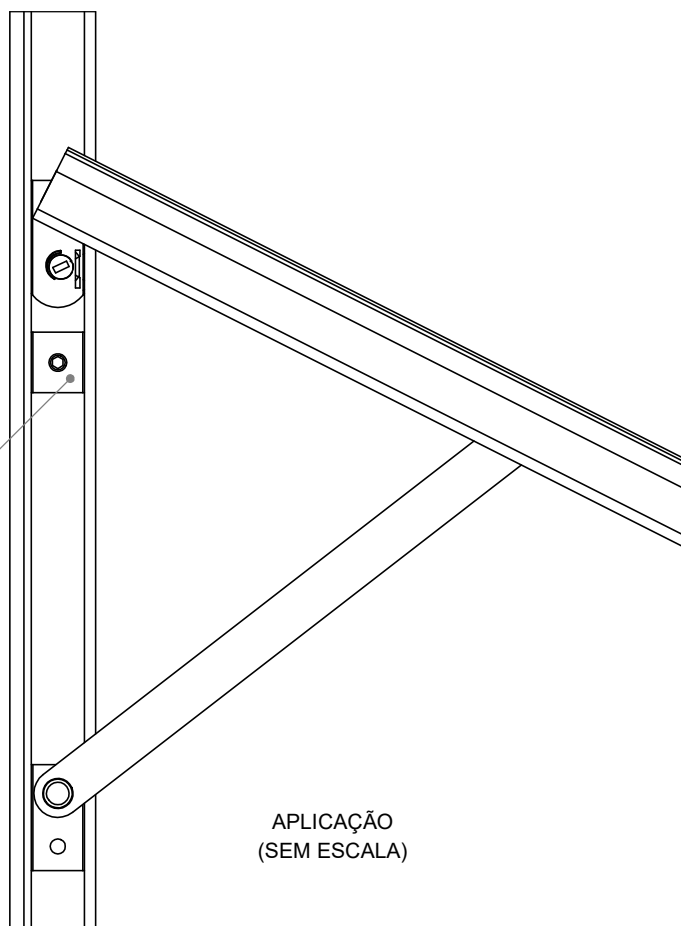


PERSPECTIVA

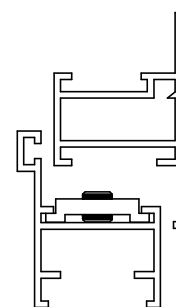


DIMENSÕES
(SEM ESCALA)

LIMITADOR DE
ABERTURA



APLICAÇÃO
(SEM ESCALA)



CARACTERÍSTICAS

COMPONENTES	MATÉRIA-PRIMA
LIMITADOR	ALUMÍNIO
PARAFUSO	INOX

CÓDIGO	ACABAMENTO
41.00.0044	CONF. PEDIDO

**UTILIZADO EM
JANELAS
EM GERAL**