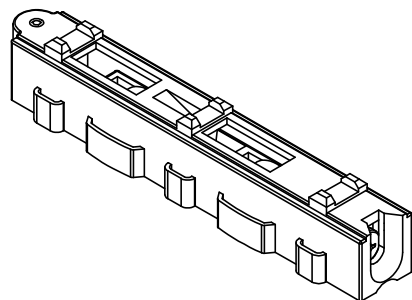




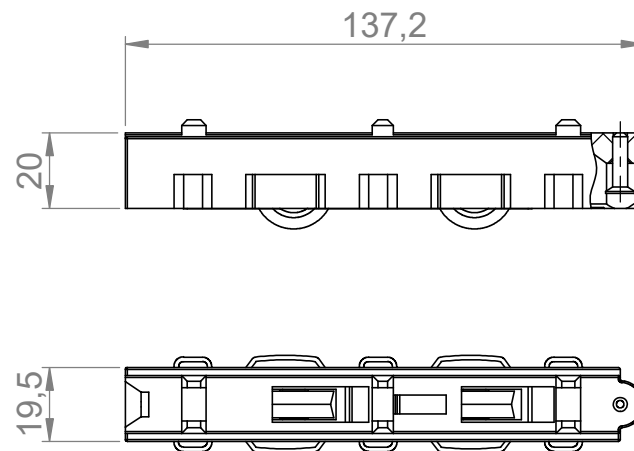
ROLDANA DUPLA COM ROLAMENTO E REGULAGEM LG

APLICAÇÃO NAS LINHAS:

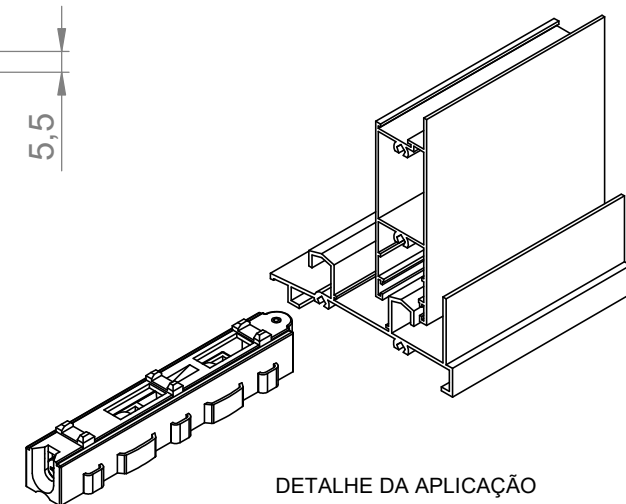
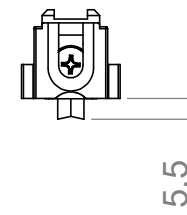
- GOLD



PERSPECTIVA



DIMENSÕES
(ESCALA 1:2)



DETALHE DA APLICAÇÃO
(SEM ESCALA)

CARACTERÍSTICAS

COMPONENTES	MATÉRIA-PRIMA
CARÇAÇA	POLIAMIDA
CARRINHO	POLIAMIDA
ROLDANA	POLIACETAL
PARAFUSOS	AÇO INOX

CÓDIGO	ACABAMENTO
41.20.0009	PRETO

CARGA MÁXIMA: 110Kg
REGULAGEM DE ALTURA: ±4mm

**UTILIZADO EM
JANELAS E PORTAS
DE CORRER**