

PERFIS DE ALUMÍNIO

para envidraçamento de sacada



Jan/23



PERFIS DE ALUMÍNIO

para envidraçamento de sacada



Barras de 6 metros

Cores:



branco



fosco



preto

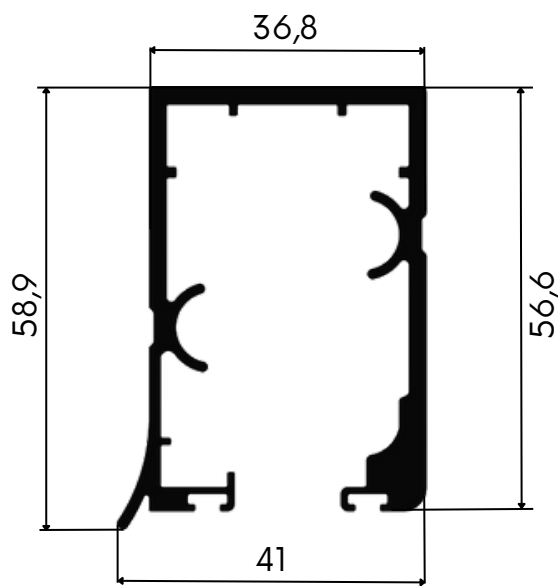


s/ pintura

TRILHO SUPERIOR

1,306Kg/m

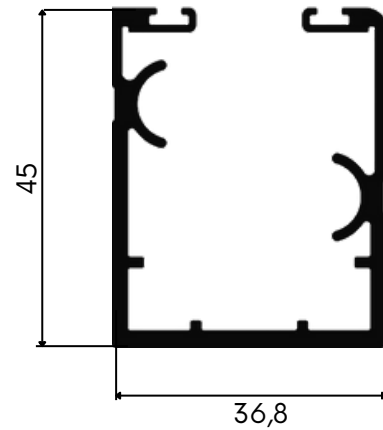
01.02.0780



TRILHO INFERIOR

0,972Kg/m

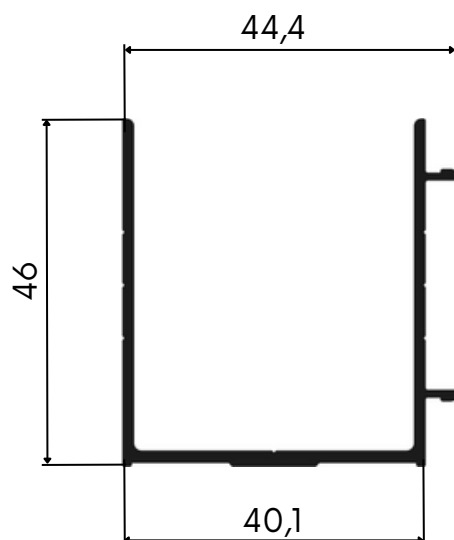
01.02.0781



PERFIL U DE REGULAGEM

0,602Kg/m

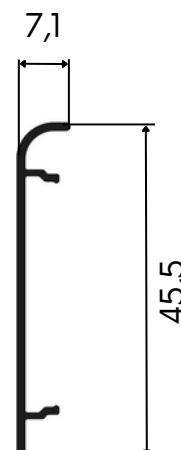
01.02.0782



PERFIL CAPA

0,179Kg/m

01.02.0785



Todas as informações são de propriedade da Landy Group e estão sujeitas a alterações sem aviso prévio.

PERFIS DE ALUMÍNIO

para envidraçamento de sacada



Barras de 6 metros

Cores:



branco



fosco



preto

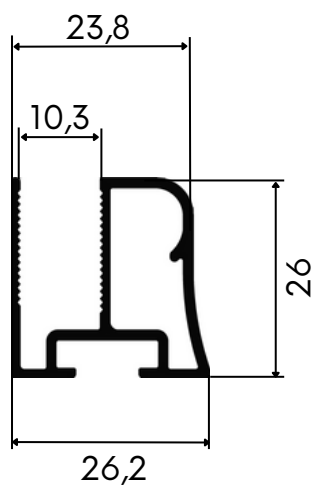


s/ pintura

LEITO CURVO VIDRO 10mm

0,421Kg/m

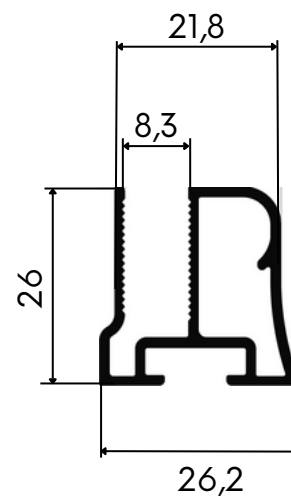
01.02.0783



LEITO CURVO VIDRO 8mm

0,424Kg/m

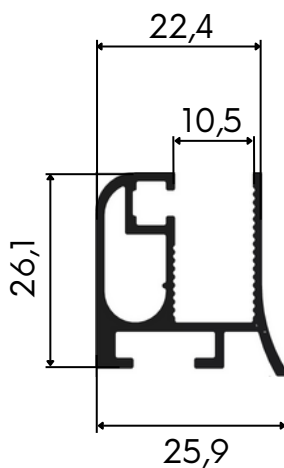
01.02.0784



LEITO RETO VIDRO 10mm

0,426Kg/m

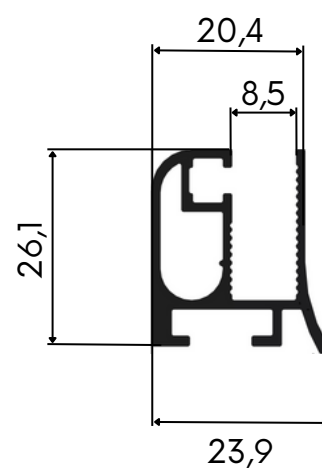
01.02.0819



LEITO RETO VIDRO 8mm

0,420Kg/m

01.02.0818



Todas as informações são de propriedade da Landy Group e estão sujeitas a alterações sem aviso prévio.

PERFIS DE ALUMÍNIO

para envidraçamento de sacada



Barras de 6 metros

Cores:



LEITO CENTRALIZADO VIDRO 10mm

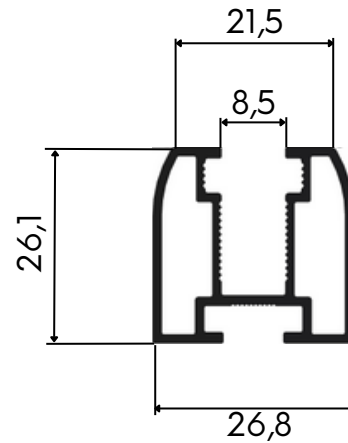
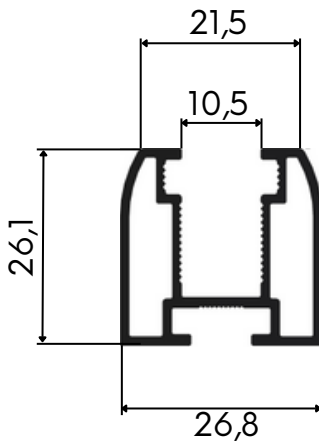
0,467Kg/m

01.02.0815

LEITO CENTRALIZADO VIDRO 8mm

0,472Kg/m

01.02.0814



PERFIL U CAVALÃO 10mm

0,121Kg/m

01.02.0721

CANTONEIRA 5/8"

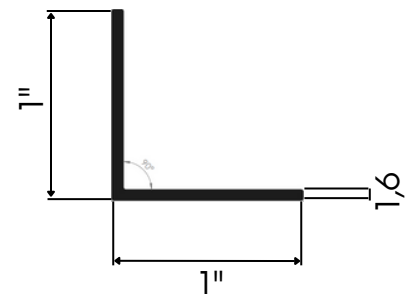
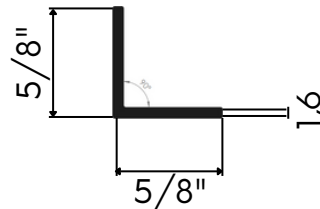
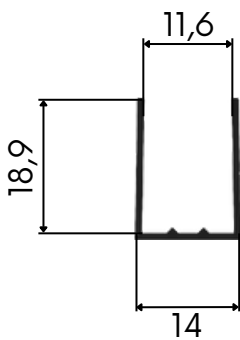
0,131Kg/m

01.02.0748

CANTONEIRA 1"

0,206Kg/m

01.02.0803



Todas as informações são de propriedade da Landy Group e estão sujeitas a alterações sem aviso prévio.

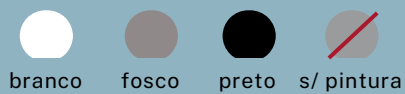
PERFIS DE ALUMÍNIO

para envidraçamento de sacada



Barras de 6 metros

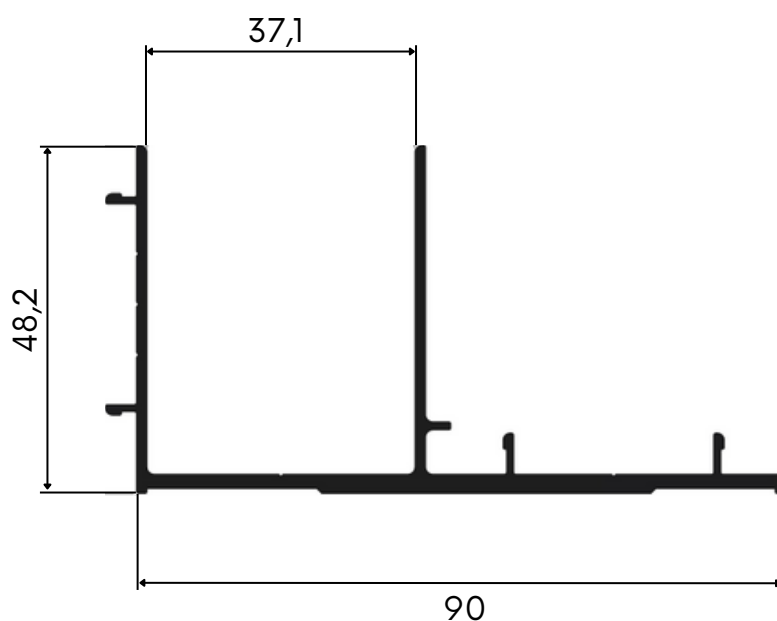
Cores:



PERFIL U PROLONGADOR

1,022Kg/m

01.02.0817



Todas as informações são de propriedade da Landy Group e estão sujeitas a alterações sem aviso prévio.

PERFIS DE ALUMÍNIO

para envidraçamento de sacada



Landy Perfis

Rua Masato Sakai, 403
Ferraz de Vasconcelos/ SP

landykits@landykits.com.br

(11) 4677-2800

www.landygroup.com.br



[Clique aqui para acessar nossos contatos e redes sociais.](#)

