

Porta	Uão: -20mm
Fixo	Uão: -55mm
Uidro	Temperado 8mm
Medida máxima da porta:	
Alt.: 2500mm x larg.: 1100mm	
Peso suportado por roldana:	
35kg	

Peças	Qtde
Roldana excêntrica inox 22mm	04
Trava de segurança	04
Chumbador 8mm	02
Calço do chumbador 3mm	02
Arremate 8mm	02
Cantoneira superior	01
Acabamento da capa	01
Puxador de alumínio frisado	02
Batedor superior - vidro	02
Batedor superior - roldana	02
Batedor inferior	02

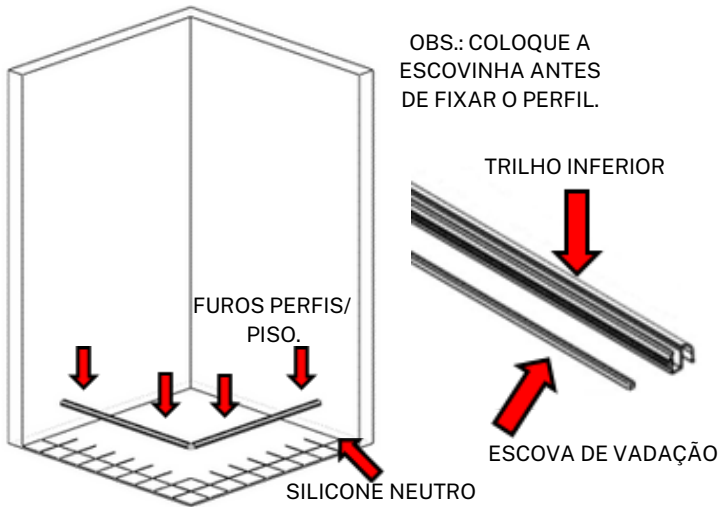
Peças	Qtde
Guia inferior	02
Cunha de ajuste 8mm	04
Cantoneira inferior	01
Rebite de repuxo alumínio 3,2x 16mm	14
Parafusos phillips 3,2x 25mm cabeça chata chipboard bicromatizado	04
Parafusos phillips 4x 35mm cabeça panela chipboard bicromatizado	04
Bucha plástica N5	04
Bucha plástica N6	04
Escova de vedação	01

Ferramentas necessárias

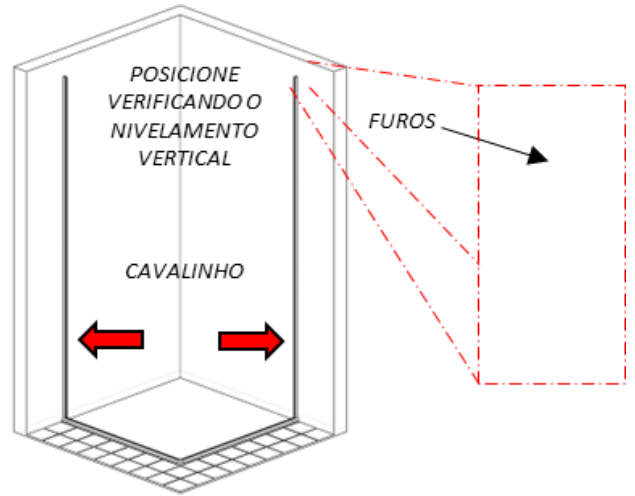


Box Tubular/Reto CT

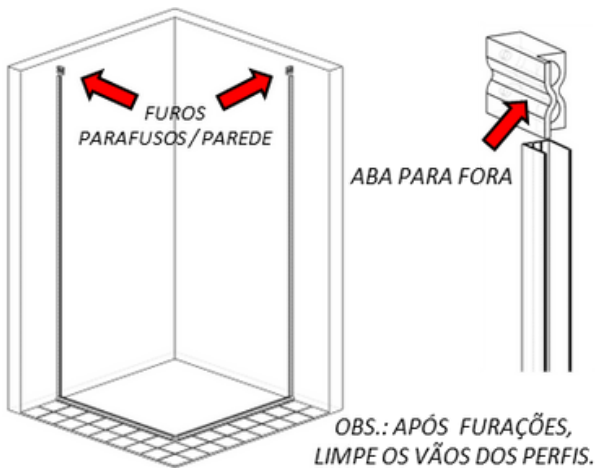
1 - CORTE O TRILHO INFERIOR NA MEDIDA DO VÃO. FAÇA 2 FUROS PARA A FIXAÇÃO E NO MÍNIMO 3 FUROS DE DRENO PARA ESCOAMENTO DA ÁGUA.



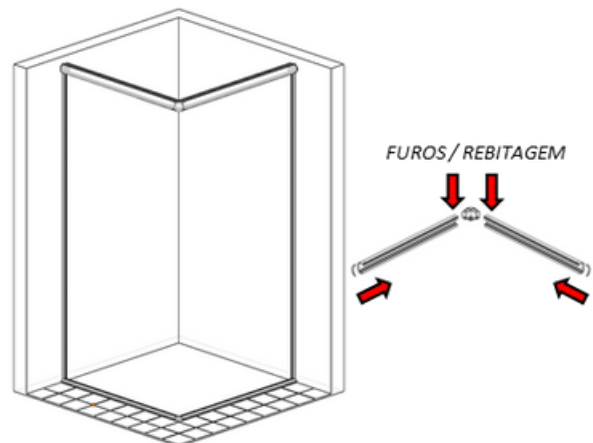
2 - CORTE O PERFIL "U" 08mm (CAVALINHO) 20mm MENOR QUE A ALTURA DO VIDRO FIXO, POSICIONE ACIMA DO TRILHO INFERIOR. FAÇA A MARCAÇÃO DOS FUROS DO CHUMBADOR NOS DOIS LADOS DA PAREDE COM O AUXÍLIO DO GABARITO.



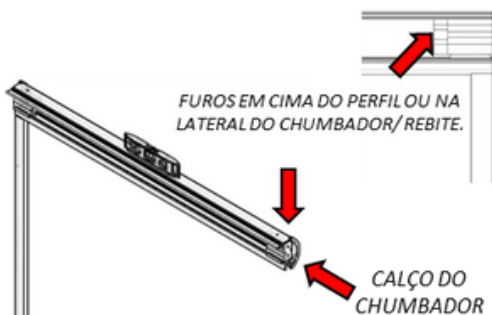
3 - FURE NOS PONTOS MARCADOS ANTERIORMENTE E FIXE OS CHUMBADORES DOS DOIS LADOS NA PAREDE COM BUCHAS E PARAFUSOS E AS ABAS LATERAIS VOLTADAS PARA FORA.



4 - CORTE O PERFIL SUPERIOR 4mm MENOR QUE O VÃO, ENCAIXE OS ARREMATES E A CANTONEIRA SUPERIOR. FURE E REBITE OS PERFIS E A CANTONEIRA, ENCAIXE ENTÃO O CONJUNTO MONTADO NOS CHUMBADORES JÁ FIXOS.

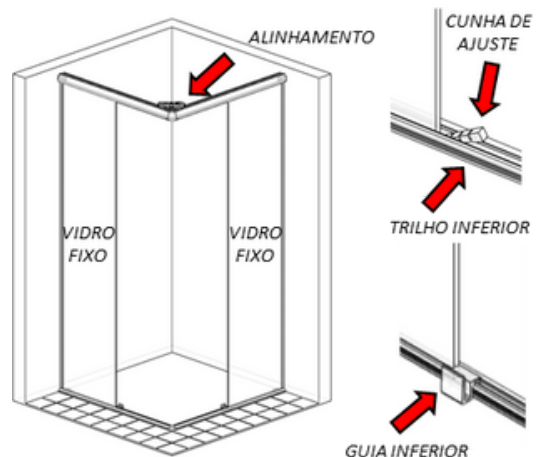


5 - EM SEGUIDA, TRAVE O CONJUNTO COM O CALÇO DO CHUMBADOR, FURE E REBITE VERIFICANDO SEU NIVELAMENTO.



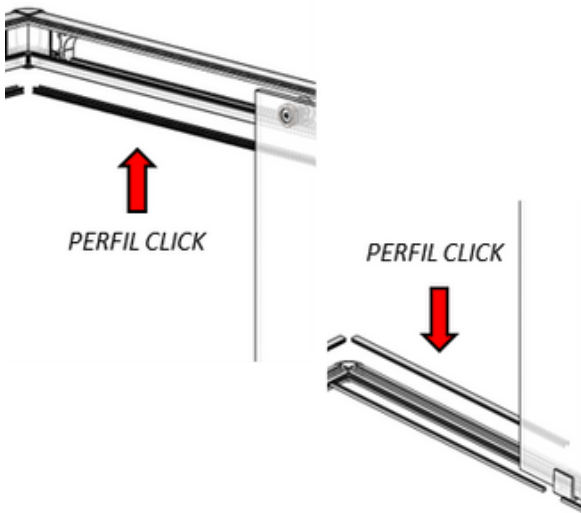
OBS.: OS FUROS PARA FIXAÇÃO DO PERFIL COM O REBITE, PODEM SER FEITOS EM CIMA DO PERFIL OU NA ABA LATERAL DO CHUMBADOR.

6 - COLOQUE OS VIDROS FIXO NO TRILHO INFERIOR E REGULE COM A CUNHA DE AJUSTE. FAÇA O MESMO DO OUTRO LADO E DEPOIS, ENCAIXE AS GUIAS AO LADO DOS VIDROS.

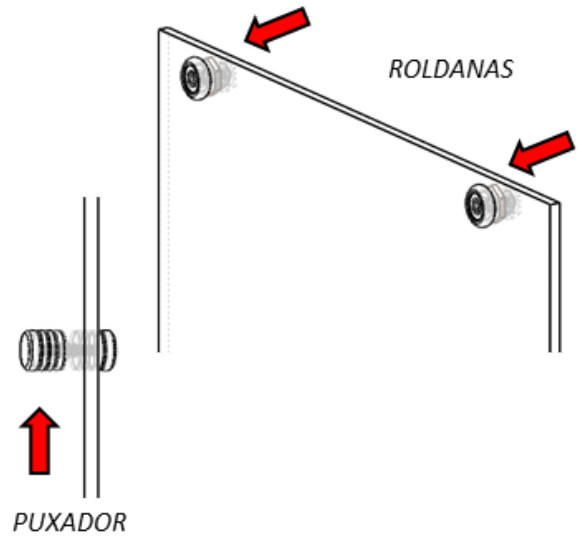


Box Tubular/Reto CT

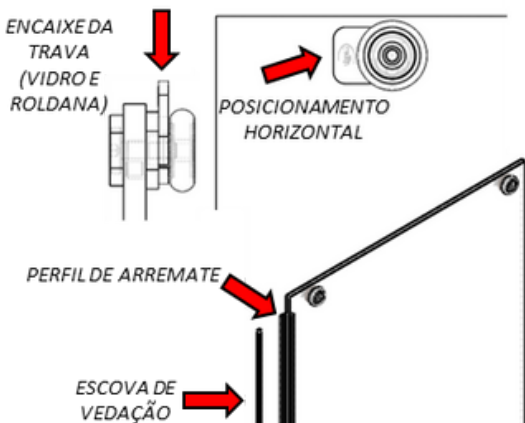
7 - FAÇA A MEDIÇÃO SUPERIOR E INFERIOR DO VÃO AONDE VAI ENCAIXADO O PERFIL CLICK. APÓS CORTADO, CLICK O PERFIL NO TRILHO SUPERIOR E INFERIOR.



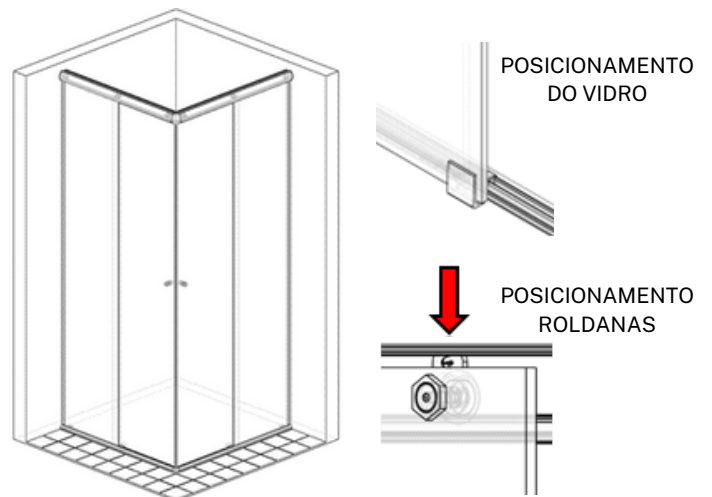
8 - FAÇA A MONTAGEM DAS ROLDANAS E DOS PUXADORES NOS FUROS DOS VIDROS MÓVEIS (PORTAS).



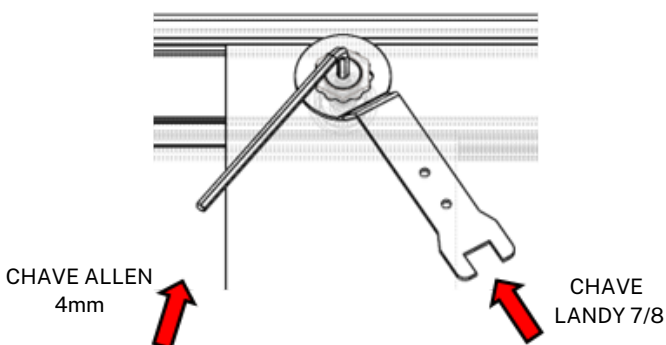
9 - ENCAIXE AS TRAVAS ENTRE OS VIDROS E AS ROLDANAS POSICIONANDO-AS HORIZONTALMENTE PARA FORA DOS VIDROS. EM SEGUIDA, ENCAIXE A CADEIRINHA DE CANTO EM UMA DAS PORTAS COM A ESCOVA DE VEDAÇÃO.



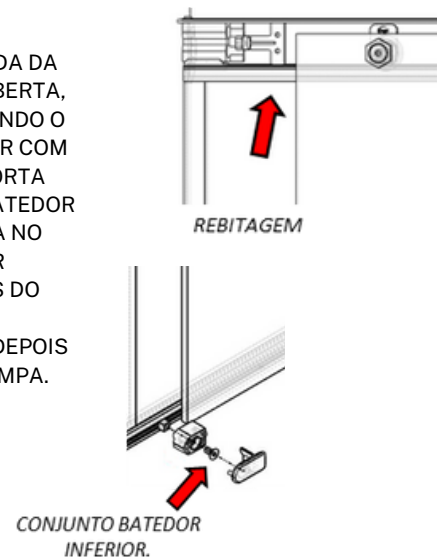
10 - ENCAIXE AS PORTAS NA GUIA INFERIOR E EM SEGUIDA NO TRILHO SUPERIOR.



11 - FAÇA A REGULAGEM DAS ROLDANAS UTILIZANDO A CHAVE LANDY SEGUINDO OS SEGUINTE CRITÉRIOS: ROLDANAS DA ESQUERDA, FAZER A REGULAGEM PARA A ESQUERDA, ROLDANA DA DIREITA, REGULAGEM PARA A DIREITA. ISSO EVITA QUE A TRAVA DE SEGURANÇA GIRE NO SENTIDO OPOSTO. FINALIZE O APERTO UTILIZANDO A CHAVE ALLEN 4mm. POSICIONE A TRAVA DE SEGURANÇA NA POSIÇÃO VERTICAL.

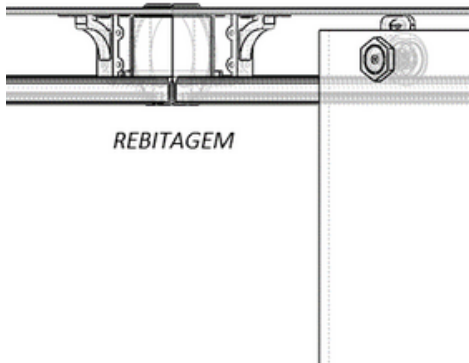


12 - DETERMINE A POSIÇÃO DE PARADA DA PORTA QUANDO ABERTA, MARCANDO E FIXANDO O BATEDOR SUPERIOR COM REBITES. COM A PORTA ENCOSTADA NO BATEDOR SUPERIOR, PRENDA NO TRILHO O BATEDOR INFERIOR ATRAVÉS DO SEU PARAFUSO, ALINHANDO-OS E DEPOIS ACRESCENTE A TAMPA.

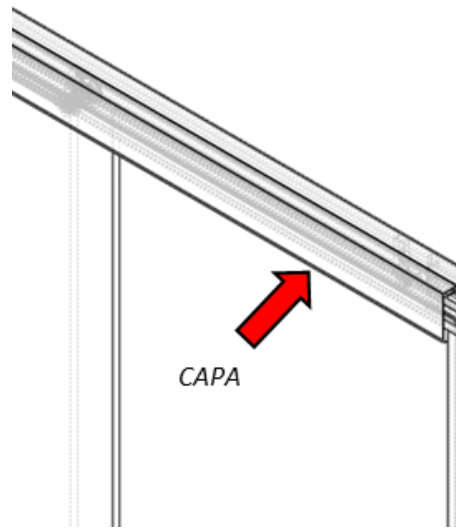


Box Tubular/Reto CT

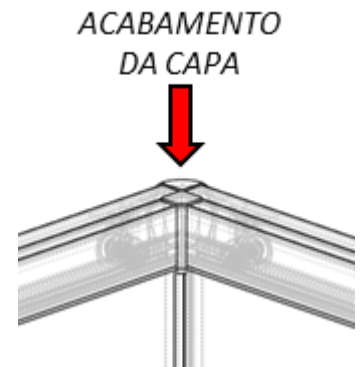
13 - DA MESMA FORMA, DETERMINE A POSIÇÃO DE PARADA DAS PORTAS QUANDO FECHADAS, MARQUE E FIXE COM REBITES OS BATEDORES SUPERIORES.



14 - DETERMINE AS MEDIDAS, CORTE E ENCAIXE A CAPA DO TRILHO SUPERIOR.



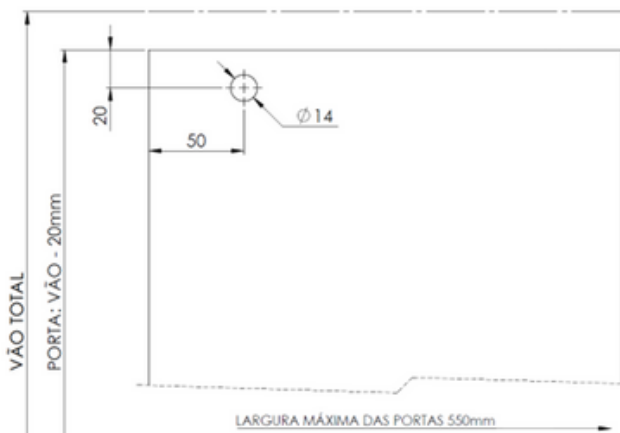
15 - COLOQUE O ACABAMENTO DE JUNÇÃO DA CAPA.



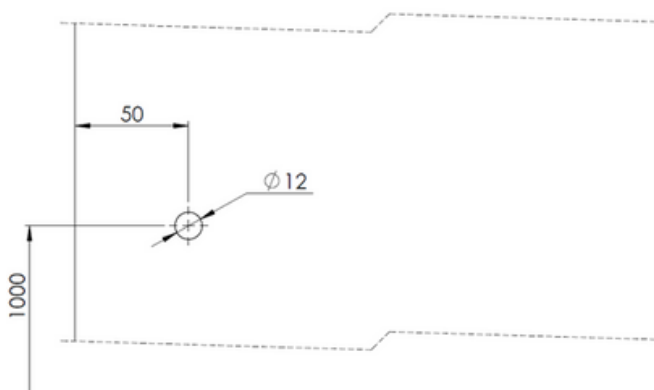
16 - PARA FINALIZAR, VEDE TODA A PERIFERIA INTERNA ENTRE PERFIS E AZULEJO UTILIZANDO SILICONE NEUTRO.

Furação e Recorte - Vidros de 8mm

Furação para roldanas



Furação para puxador

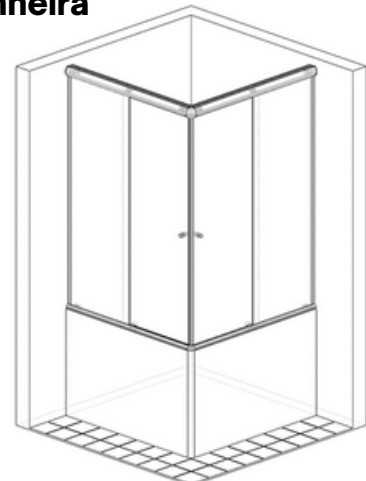


Formas de montagem F3

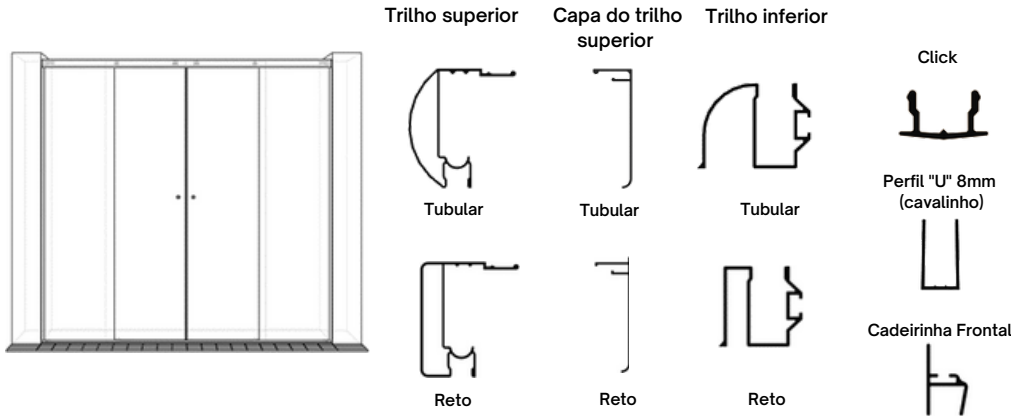
Montagem entre paredes



2 vidros fixos laterais e portas centrais sobre banheira



Box Tubular/Reto F3

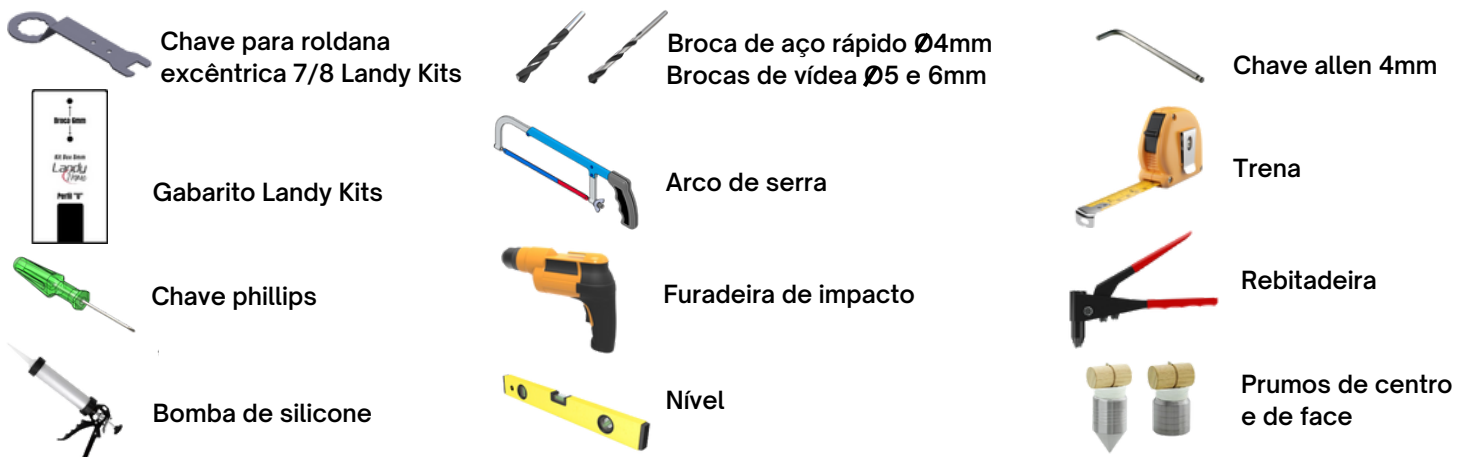


Porta	Uão: -20mm
Fixo	Uão: -55mm
Uidro	Temperado 8mm
Medida máxima da porta:	
Alt.: 2500mm x larg.: 1100mm	
Peso suportado por roldana:	
35kg	

Peças	Qtde
Roldana excêntrica inox 22mm	04
Trava de segurança	04
Chumbador 8mm	02
Calço do chumbador 3mm	02
Arremate 8mm	02
Puxador de alumínio frisado	02
Batedor superior - vidro	02
Batedor inferior	02
Guia inferior	02

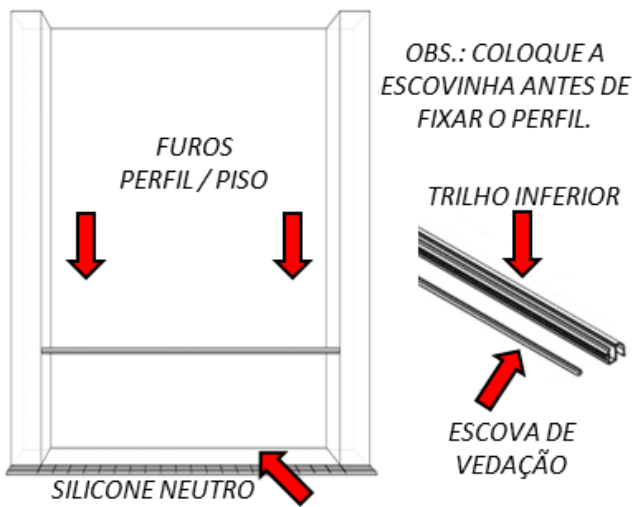
Peças	Qtde
Cunha de ajuste 8mm	04
Rebite de repuxo alumínio 3,2x 16mm	10
Parafusos phillips 3,2x 25mm cabeça chata chipboard bicromatizado	04
Parafusos phillips 4x 35mm cabeça panela chipboard bicromatizado	04
Bucha plástica N5	04
Bucha plástica N6	04
Escova de vedação	01

Ferramentas necessárias

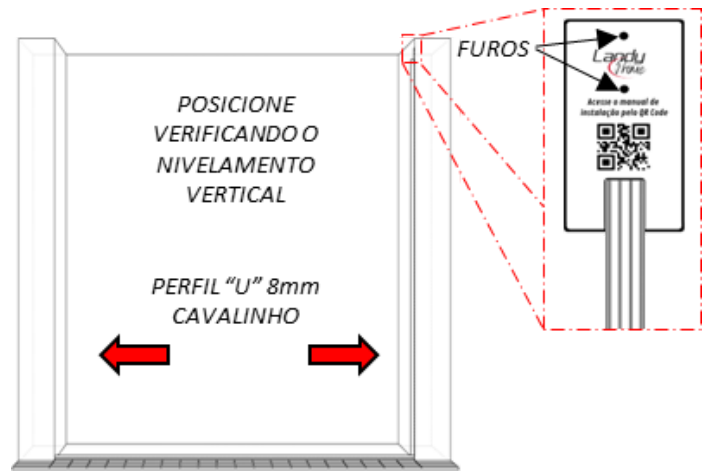


Box Tubular/Reto F3

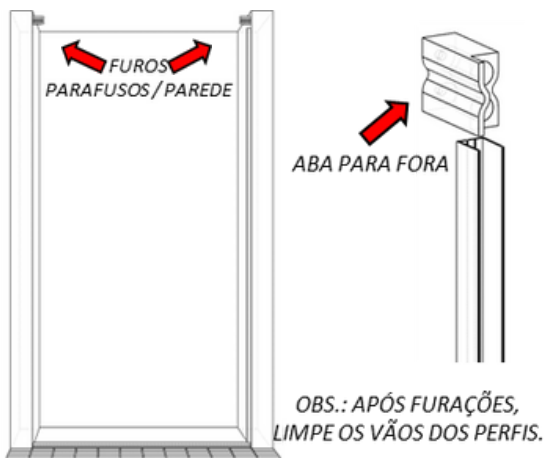
1 - CORTE O TRILHO INFERIOR NA MEDIDA DO VÃO. FAÇA 3 FUROS PARA A FIXAÇÃO E NO MÍNIMO 3 FUROS DE DRENO PARA ESCOAMENTO DA ÁGUA.



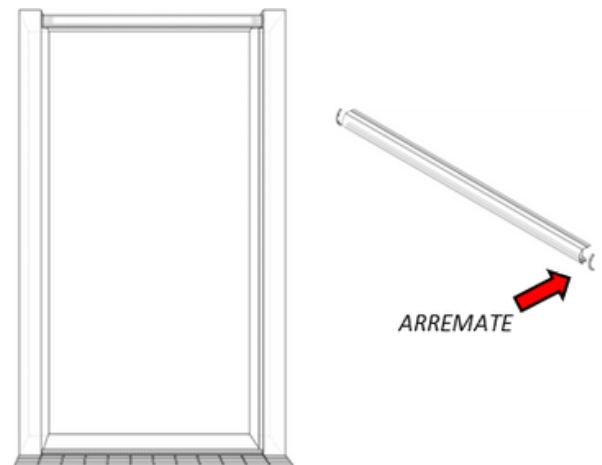
2 - CORTE O PERFIL "U" 08mm (CAVALINHO) 20mm MENOR QUE A ALTURA DO VIDRO FIXO, POSICIONE ACIMA DO TRILHO INFERIOR. FAÇA A MARCAÇÃO DOS FUROS DO CHUMBADOR NOS DOIS LADOS DA PAREDE COM O AUXÍLIO DO GABARITO.



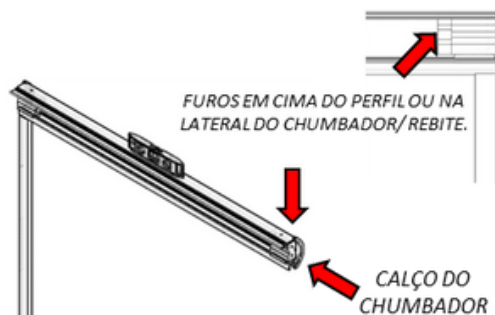
3 - FURE NOS PONTOS MARCADOS ANTERIORMENTE E FIXE OS CHUMBADORES DOS DOIS LADOS NA PAREDE COM BUCHAS E PARAFUSOS E AS ABAS LATERAIS VOLTADAS PARA FORA.



4 - CORTE O PERFIL SUPERIOR 4mm MENOR QUE O VÃO, ENCAIXE OS ARREMATES NAS EXTREMIDADES E COLOQUE O PERFIL MONTADO NOS CHUMBADORES JÁ FIXOS.

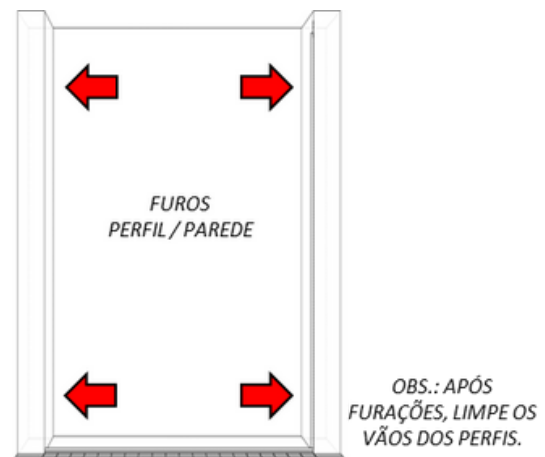


5 - EM SEGUIDA, TRAVE O CONJUNTO COM O CALÇO DO CHUMBADOR, FURE E REBITE VERIFICANDO SEU NIVELAMENTO.



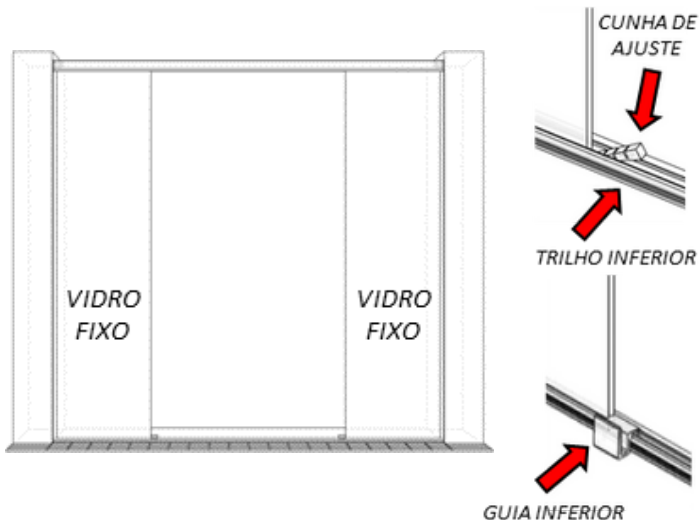
OBS.: OS FUROS PARA FIXAÇÃO DO PERFIL COM O REBITE, PODEM SER FEITOS EM CIMA DO PERFIL OU NA ABA LATERAL DO CHUMBADOR.

6 - FURE O PERFIL "U" 08mm (CAVALINHO) E A PAREDE NOS DOIS LADOS ONDE SERÁ COLOCADO O VIDRO FIXO. EM SEGUIDA FIXE O PERFIL COM SILICONE, PARAFUSOS E BUCHAS.

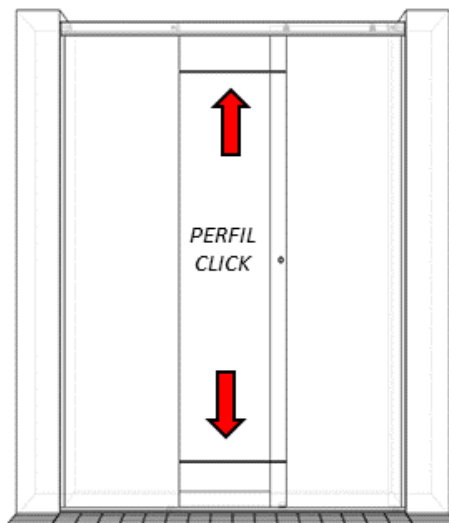


Box Tubular/Reto F3

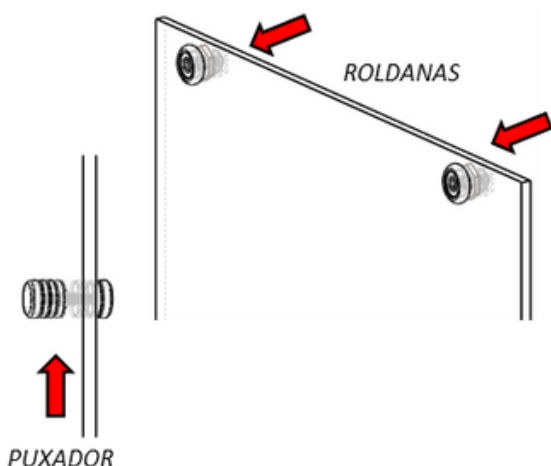
7 - COLOQUE O VIDRO FIXO NO TRILHO INFERIOR E REGULE COM A CUNHA DE AJUSTE. FAÇA O MESMO DO OUTRO LADO E DEPOIS ENCAIXE A GUIAS AO LADO DOS VIDROS.



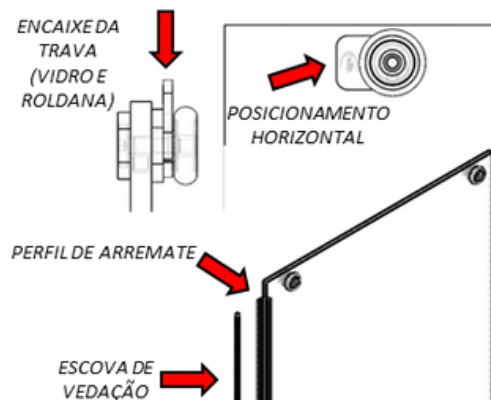
8 - FAÇA A MEDIÇÃO SUPERIOR E INFERIOR DO VÃO ONDE SERÁ ENCAIXADO O PERFIL CLICK. APÓS CORTADO, CLICAR O PERFIL NO TRILHO SUPERIOR E INFERIOR.



9 - FAÇA A MONTAGEM DAS ROLDANAS E DO PUXADOR NOS FUROS DO VIDRO MÓVEL (PORTA), DEIXANDO A REGULAGEM EXCÊNTRICA TODA PARA CIMA.



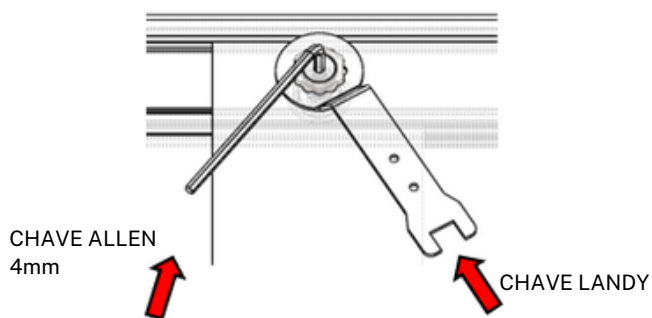
10 - ENCAIXE AS TRAVAS DE SEGURANÇA ENTRE O VIDRO E A ROLDANA, POSICIONANDO-AS HORIZONTALMENTE PARA FORA DOS VIDROS. EM SEGUIDA FIXE A CADEIRINHA FRONTAL COM SILICONE EM UMA DAS PORTAS, COM A ESCOVA DE VEDAÇÃO JÁ ENCAIXADA NO PERFIL.



11 - ENCAIXE AS PORTAS NA GUIA INFERIOR E EM SEGUIDA NO TRILHO SUPERIOR.

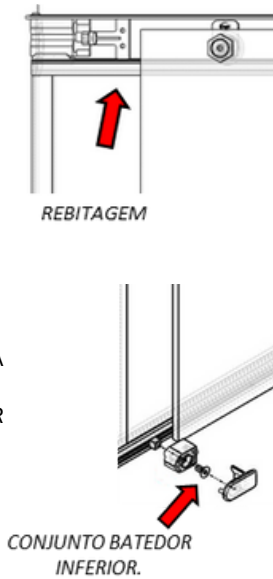


12 - FAÇA A REGULAGEM DAS ROLDANAS UTILIZANDO A CHAVE LANDY 7/8 DA SEGUINTE FORMA: ROLDANA DA ESQUERDA, FAZER A REGULAGEM PARA ESQUERDA, ROLDANA DA DIREITA, FAZER A REGULAGEM PARA DIREITA. ISSO EVITA QUE A TRAVA DE SEGURANÇA GIRE NO SENTIDO OPOSTO. FINALIZE O APERTO UTILIZANDO A CHAVE ALLEN 4mm. POSICIONE A TRAVA DE SEGURANÇA NA POSIÇÃO VERTICAL.

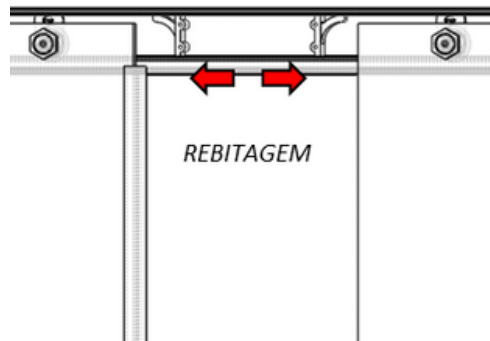


Box Tubular/Reto F3

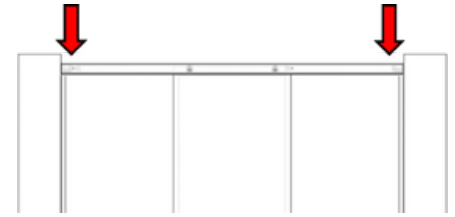
13 - DETERMINE A POSIÇÃO DE PARADA DA PORTA QUANDO ABERTA, MARCANDO E FIXANDO O BATEDOR SUPERIOR COM REBITES. COM A PORTA ENCOSTADA NO BATEDOR SUPERIOR, PRENDA NO TRILHO O BATEDOR INFERIOR ATRAVÉS DO SEU PARAFUSO, ALINHANDO-OS E DEPOIS ACRESCENTE A TAMPA.



14 - DA MESMA FORMA, DETERMINE A POSIÇÃO DE PARADA DAS PORTAS QUANDO FECHADAS, MARQUE E FIXE OS BATEDORES SUPERIORES COM REBITES.



15 - DETERMINE AS MEDIDAS DA CAPA: CORTE E ENCAIXE O PERFIL CAPA DO TRILHO SUPERIOR, FURE EM CIMA E REBITE.

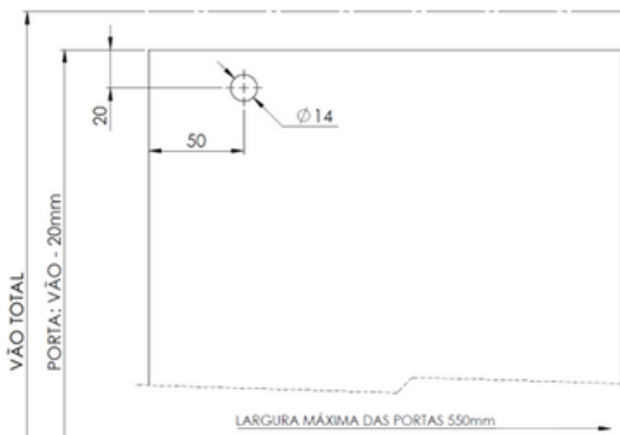


OBS.: PARA GARANTIR A SEGURANÇA DO PRODUTO INSTALADO, É OBRIGATÓRIO A REBITAGEM DA CAPA.

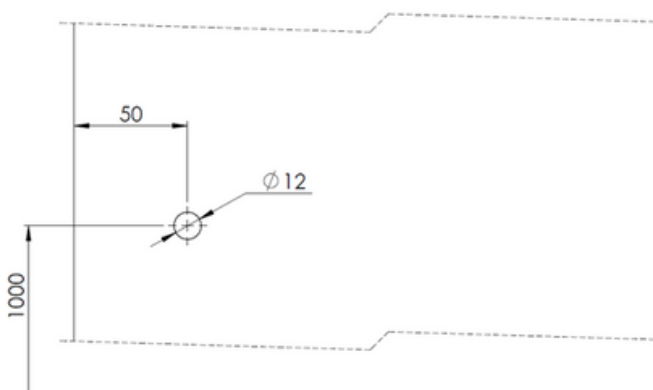
16 - PARA FINALIZAR, VEDE TODA A PERIFERIA INTERNA ENTRE PERFIS E AZULEJO UTILIZANDO SILICONE NEUTRO.

Furação e Recorte - Vidros de 8mm

Furação para roldanas

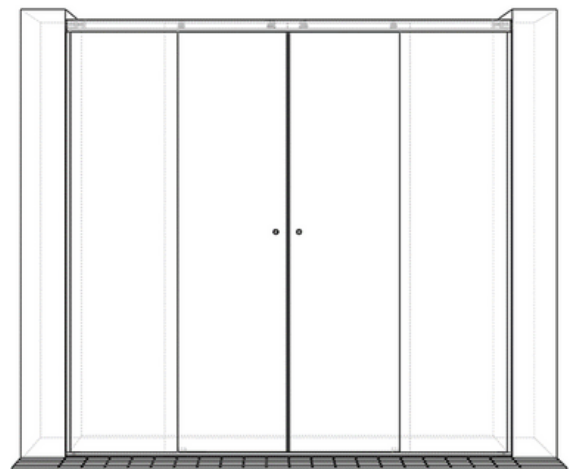


Furação para puxador

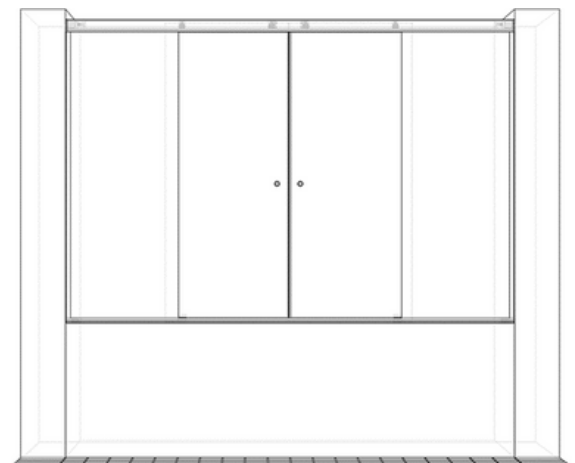


Formas de montagem F3

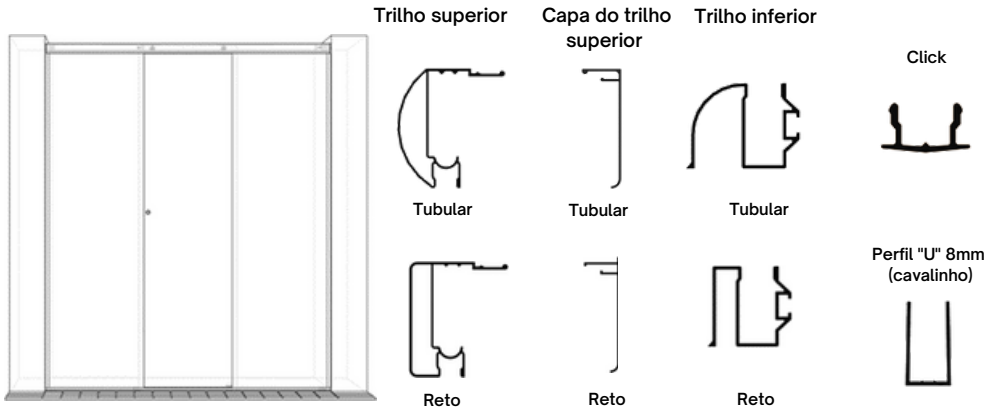
Montagem entre paredes



Entre paredes sobre banheira



Box Tubular/Reto F2



Porta	Uão: -20mm
Fixo	Uão: -55mm
Uidro	Temperado 8mm
Medida máxima da porta:	
Alt.: 2500mm x larg.: 1100mm	
Peso suportado por roldana:	
35kg	

Peças	Qtde
Roldana excêntrica inox 22mm	02
Trava de segurança	02
Chumbador 8mm	02
Calço do chumbador 3mm	02
Arremate 8mm	02
Puxador de alumínio frisado	01
Batedor superior - vidro	01
Batedor inferior	01
Guia inferior	01

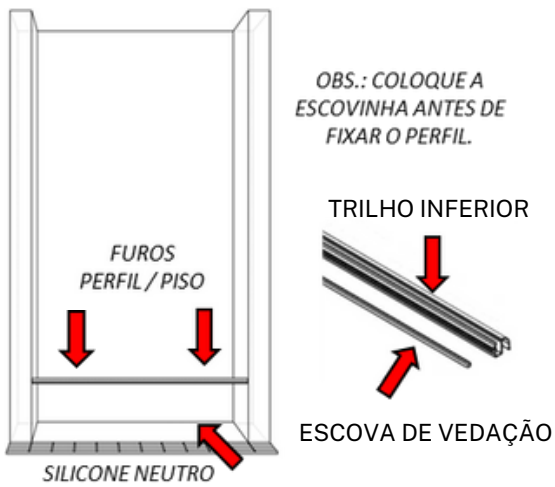
Peças	Qtde
Cunha de ajuste 8mm	04
Rebite de repuxo alumínio 3,2x 16mm	10
Parafusos phillips 3,2x 25mm cabeça chata chipboard bicromatizado	04
Parafusos phillips 4x 35mm cabeça panela chipboard bicromatizado	04
Bucha plástica N5	04
Bucha plástica N6	04
Escova de vedação	01

Ferramentas necessárias

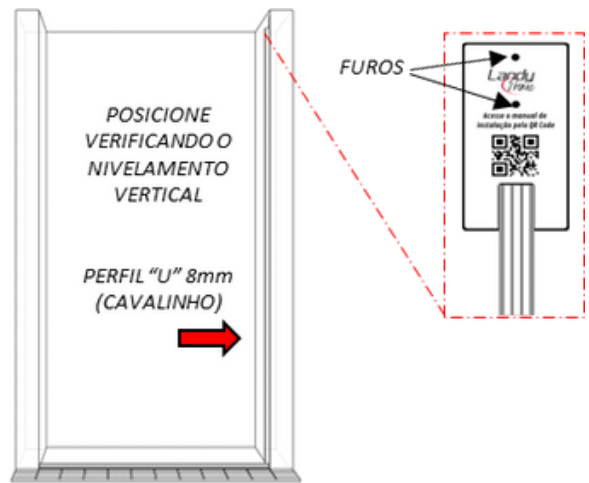


Box Tubular/Reto F2

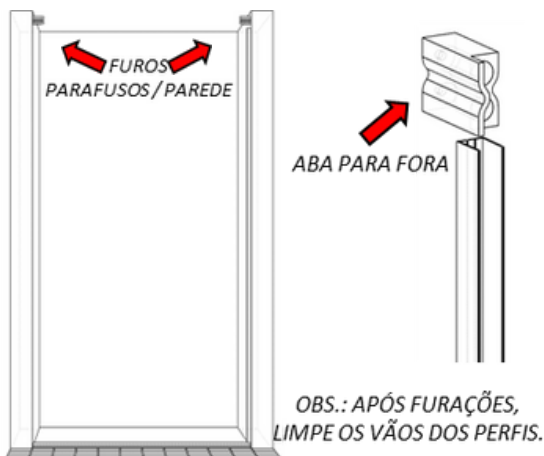
1 - CORTE O TRILHO INFERIOR NA MEDIDA DO VÃO. FAÇA 3 FUROS PARA A FIXAÇÃO E NO MÍNIMO 3 FUROS DE DRENO PARA ESCOAMENTO DA ÁGUA.



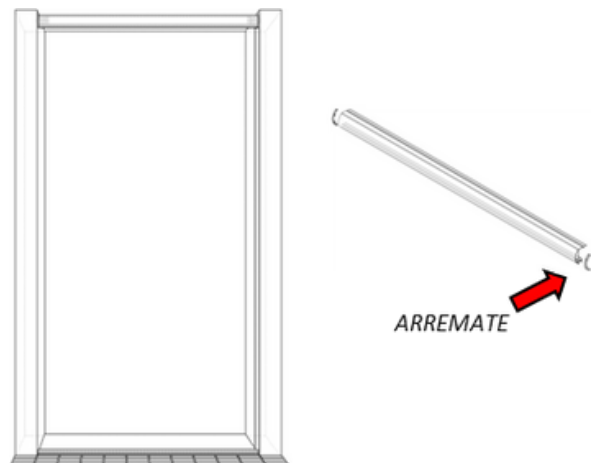
2 - CORTE O PERFIL "U" 08mm (CAVALINHO) 20mm MENOR QUE A ALTURA DO VIDRO FIXO, POSICIONE ACIMA DO TRILHO INFERIOR. FAÇA A MARCAÇÃO DOS FUROS DO CHUMBADOR NOS DOIS LADOS DA PAREDE COM O AUXÍLIO DO GABARITO.



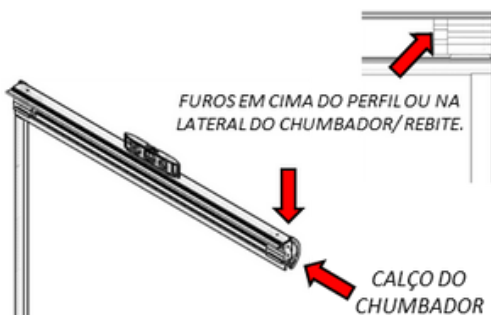
3 - FURE NOS PONTOS MARCADOS ANTERIORMENTE E FIXE OS CHUMBADORES DOS DOIS LADOS NA PAREDE COM BUCHAS E PARAFUSOS E AS ABAS LATERAIS VOLTADAS PARA FORA.



4 - CORTE O PERFIL SUPERIOR 4mm MENOR QUE O VÃO, ENCAIXE OS ARREMATES NAS EXTREMIDADES E COLOQUE O PERFIL MONTADO NOS CHUMBADORES JÁ FIXOS.

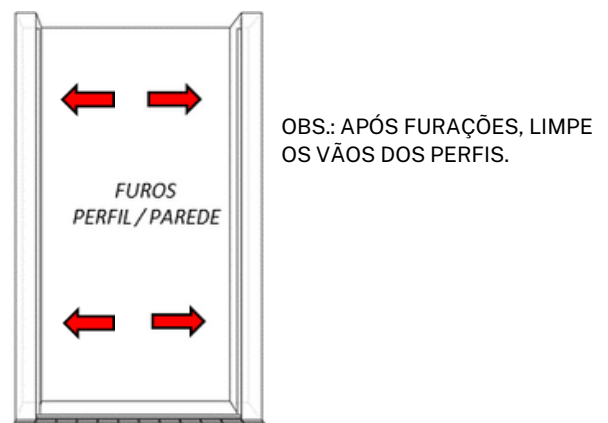


5 - EM SEGUIDA, TRAVE O CONJUNTO COM O CALÇO DO CHUMBADOR, FURE E REBITE VERIFICANDO SEU NIVELAMENTO.



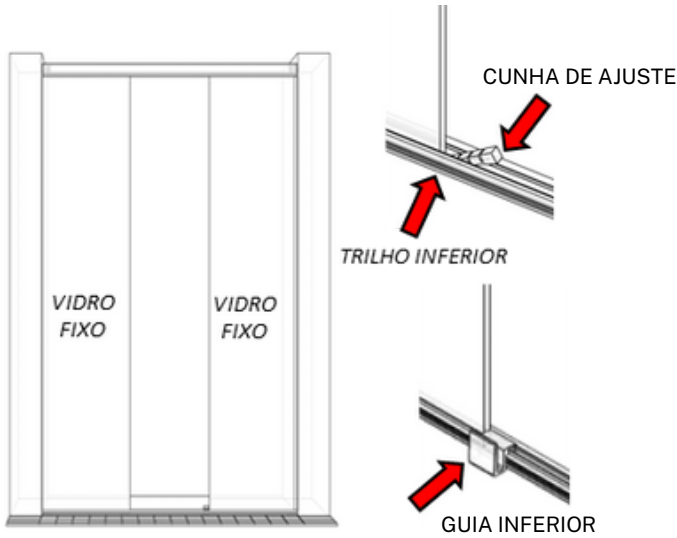
OBS.: OS FUROS PARA FIXAÇÃO DO PERFIL COM O CHUMBADOR, PODEM SER FEITOS EM CIMA DO PERFIL OU NA ABA LATERAL DO CHUMBADOR.

6 - FURE O PERFIL "U" 08mm (CAVALINHO) E A PAREDE NOS DOIS LADOS ONDE SERÁ COLOCADO O VIDRO FIXO. EM SEGUIDA FIXE O PERFIL COM SILICONE, PARAFUSOS E BUCHAS.

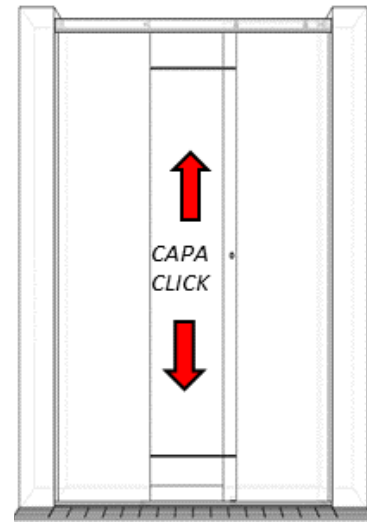


Box Tubular/Reto F2

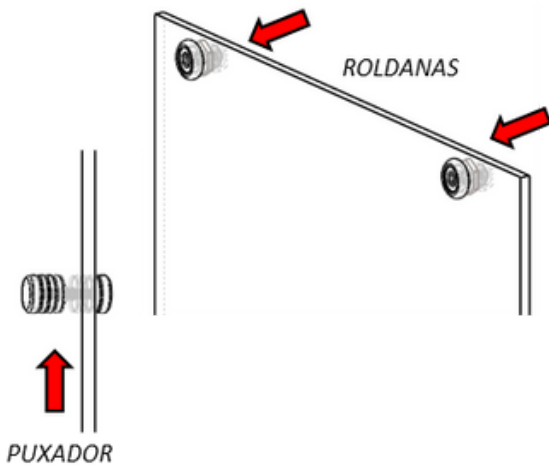
7 - COLOQUE O VIDRO FIXO NO TRILHO INFERIOR E REGULE COM A CUNHA DE AJUSTE. FAÇA O MESMO DO OUTRO LADO E DEPOIS ENCAIXE A GUIAS AO LADO DE UM DOS VIDROS.



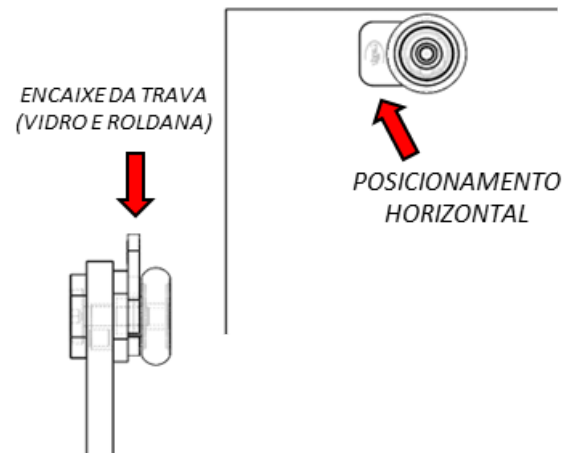
8 - FAÇA A MEDIÇÃO SUPERIOR E INFERIOR DO VÃO ONDE VAI SER ENCAIXADO O PERFIL CLICK. APÓS CORTADO, CLICAR O PERFIL NO TRILHO SUPERIOR E INFERIOR.



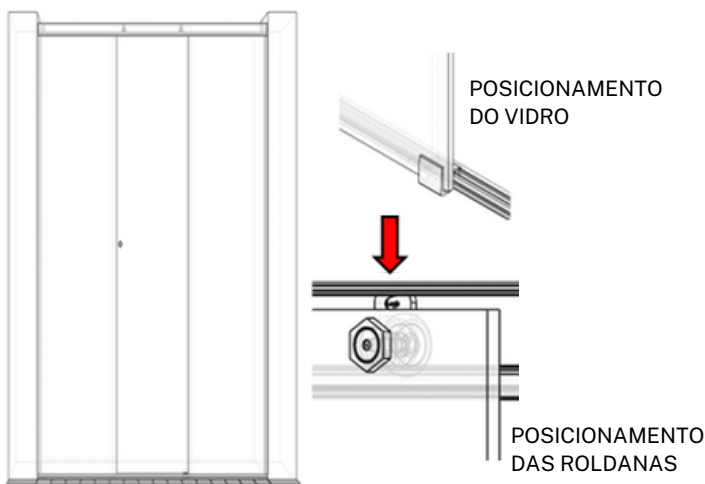
9 - FAÇA A MONTAGEM DAS ROLDANAS E DO PUXADOR NOS FUROS DO VIDRO MÓVEL (PORTA), DEIXANDO A REGULAGEM EXCÊNTRICA TODA PARA CIMA.



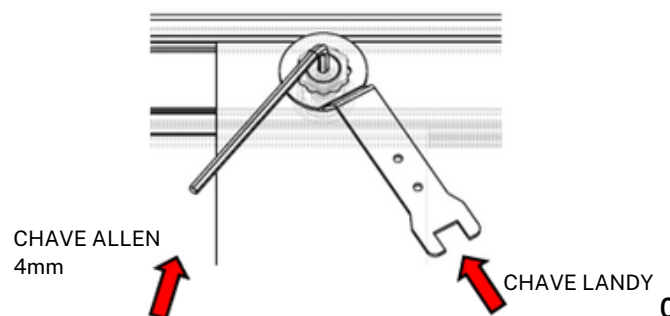
10 - ENTRE O VIDRO E A ROLDANA, ENCAIXE AS TRAVAS DE SEGURANÇA, POSICIONANDO-AS HORIZONTALMENTE PARA FORA DO VIDRO.



11 - ENCAIXE A PORTA NA GUIA INFERIOR E EM SEGUIDA NO TRILHO SUPERIOR.

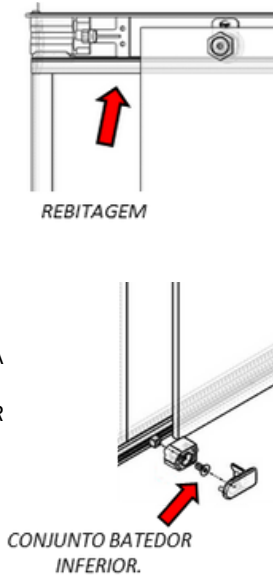


12 - FAÇA A REGULAGEM DAS ROLDANAS UTILIZANDO A CHAVE LANDY 7/8 DA SEGUINTE FORMA: ROLDANA DA ESQUERDA, FAZER A REGULAGEM PARA ESQUERDA, ROLDANA DA DIREITA, FAZER A REGULAGEM PARA DIREITA. **ISSO EVITA QUE A TRAVA DE SEGURANÇA GIRE NO SENTIDO OPOSTO.** FINALIZE O APERTO UTILIZANDO A CHAVE ALLEN 4mm. POSICIONE A TRAVA DE SEGURANÇA NA POSIÇÃO VERTICAL.

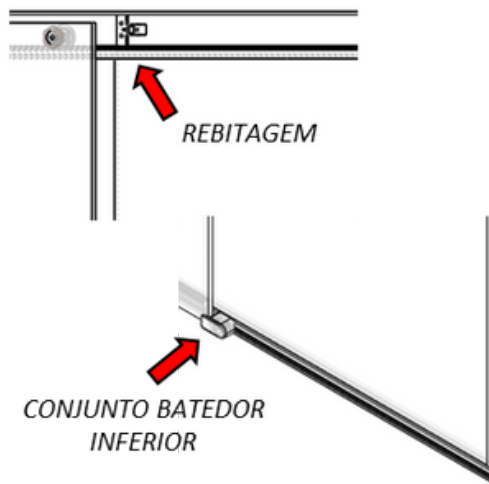


Box Tubular/Reto F2

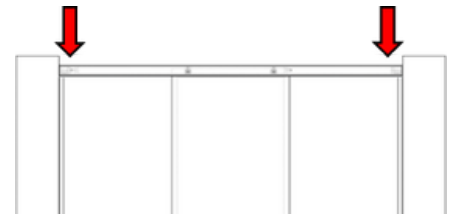
13 - DETERMINE A POSIÇÃO DE PARADA DA PORTA QUANDO ABERTA, MARCANDO E FIXANDO O BATEDOR SUPERIOR COM REBITES. COM A PORTA ENCOSTADA NO BATEDOR SUPERIOR, PRENDA NO TRILHO O BATEDOR INFERIOR ATRAVÉS DO SEU PARAFUSO, ALINHANDO-OS E DEPOIS ACRESCENTE A TAMPA.



14 - PROCEDA CONFORME O PROCESSO 13 PARA O LADO DE FECHAMENTO DA PORTA.



15 - DETERMINE AS MEDIDAS DA CAPA: CORTE E ENCAIXE O PERFIL CAPA DO TRILHO SUPERIOR, FURE EM CIMA E REBITE.

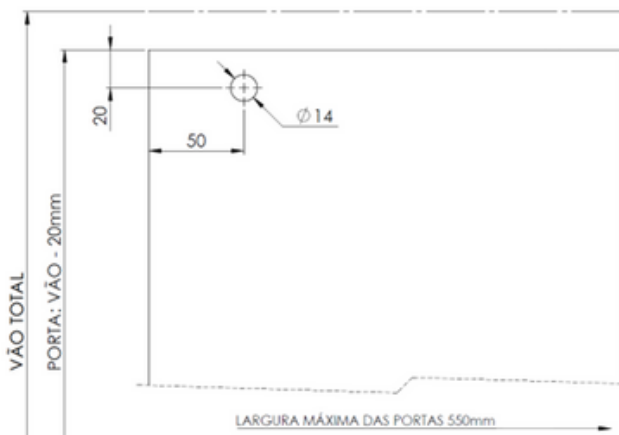


OBS.: PARA GARANTIR A SEGURANÇA DO PRODUTO INSTALADO, É OBRIGATÓRIO A REBITAGEM DA CAPA.

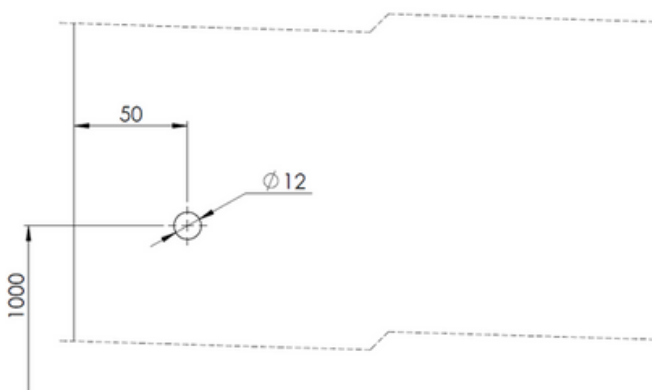
16 - PARA FINALIZAR, VEDE TODA A PERIFERIA INTERNA ENTRE PERFIS E AZULEJO UTILIZANDO SILICONE NEUTRO.

Furação e Recorte - Vidros de 8mm

Furação para roldanas



Furação para puxador

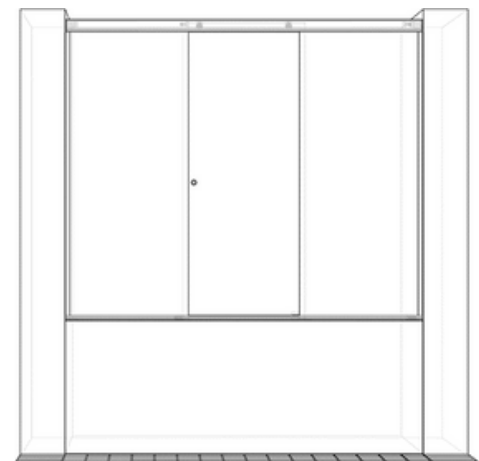


Formas de montagem F2

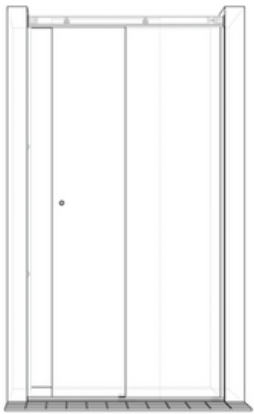
Montagem entre paredes



Entre paredes sobre banheira



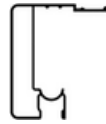
Box Tubular/Reto F1



Trilho superior



Tubular



Reto

Capa do trilho superior



Tubular



Reto

Trilho inferior



Tubular



Reto

Click



Perfil "U" 8mm (cavalinho)



Perfil "U" 10mm (cavalão)



Porta	Uão: -20mm
Fixo	Uão: -55mm
Uidro	Temperado 8mm
Medida máxima da porta:	
Alt.: 2500mm x larg.: 1100mm	
Peso suportado por roldana:	
35kg	

Peças	Qtde
Roldana excêntrica inox 22mm	02
Trava de segurança	02
Chumbador 8mm	02
Calço do chumbador 3mm	02
Arremate Tubular ou Arremate Reto	02
Batedor de borracha 1405	02
Puxador de alumínio frisado	01
Batedor superior - vidro	01
Batedor inferior	01

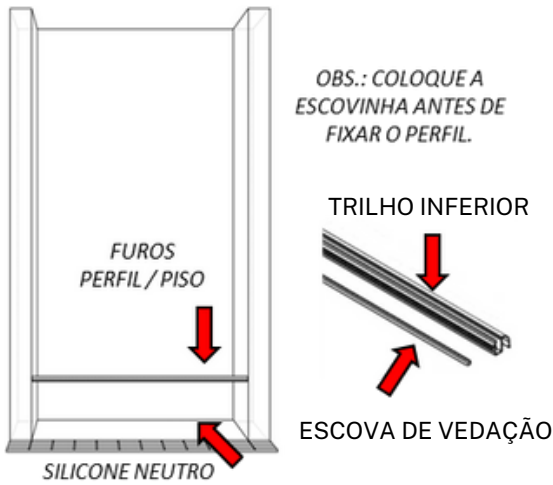
Peças	Qtde
Guia inferior	01
Cunha de ajuste 8mm	02
Rebite de repuxo alumínio 3,2x 16mm	08
Parafusos phillips 3,2x 25mm cabeça chata inox	07
Parafusos phillips 4x 35mm cabeça panela inox	04
Bucha plástica N5	07
Bucha plástica N6	04
Escova de vedação	01

Ferramentas necessárias

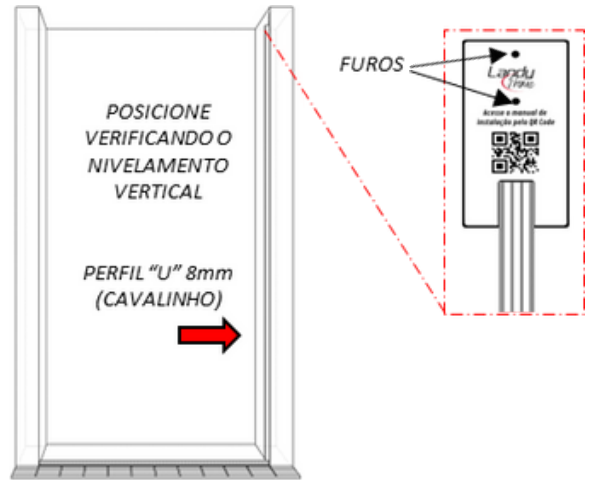
Chave para roldana excêntrica 7/8 Landy Kits	Broca de aço rápido Ø4mm Brocas de vídea Ø5 e 6mm	Chave allen 4mm
Gabarito Landy Kits	Arco de serra	Trena
Chave phillips	Furadeira de impacto	Rebitadeira
Bomba de silicone	Nível	Prumos de centro e de face

Box Tubular/Reto F1

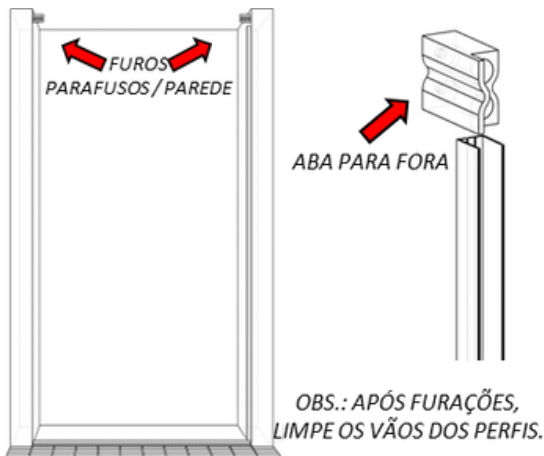
1 - CORTE O TRILHO INFERIOR NA MEDIDA DO VÃO. FAÇA 3 FUROS PARA A FIXAÇÃO E NO MÍNIMO 3 FUROS DE DRENO PARA ESCOAMENTO DA ÁGUA.



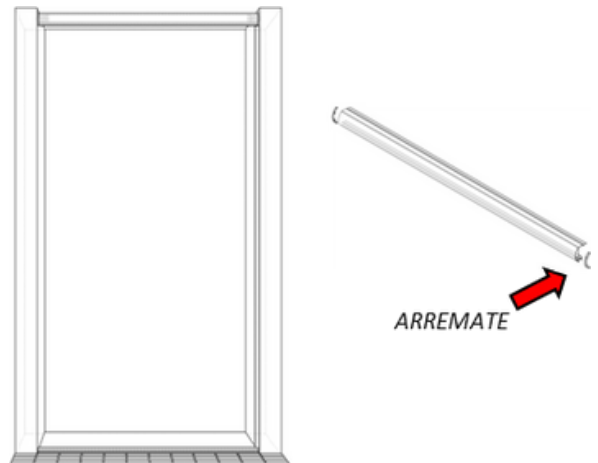
2 - CORTE O PERFIL "U" 08mm (CAVALINHO) 20mm MENOR QUE A ALTURA DO VIDRO FIXO, POSICIONE ACIMA DO TRILHO INFERIOR. FAÇA A MARCAÇÃO DOS FUROS DO CHUMBADOR NOS DOIS LADOS DA PAREDE COM O AUXÍLIO DO GABARITO.



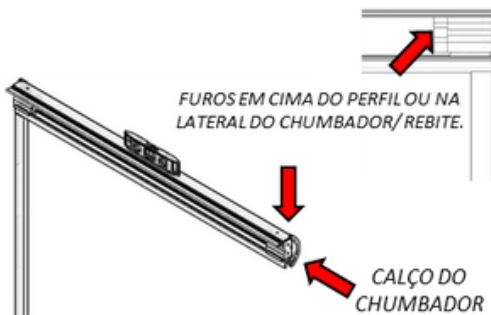
3 - FURE NOS PONTOS MARCADOS ANTERIORMENTE E FIXE OS CHUMBADORES DOS DOIS LADOS NA PAREDE COM BUCHAS E PARAFUSOS E AS ABAS LATERAIS VOLTADAS PARA FORA.



4 - CORTE O PERFIL SUPERIOR 4mm MENOR QUE O VÃO, ENCAIXE OS ARREMATES NAS EXTREMIDADES E COLOQUE O PERFIL MONTADO NOS CHUMBADORES JÁ FIXOS.

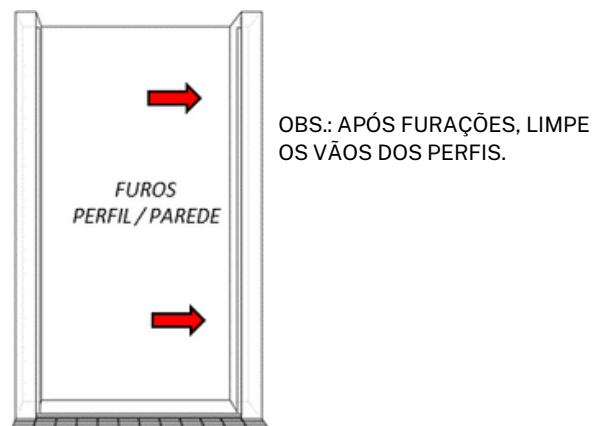


5 - EM SEGUIDA, TRAVE O CONJUNTO COM O CALÇO DO CHUMBADOR, FURE E REBITE VERIFICANDO SEU NIVELAMENTO.



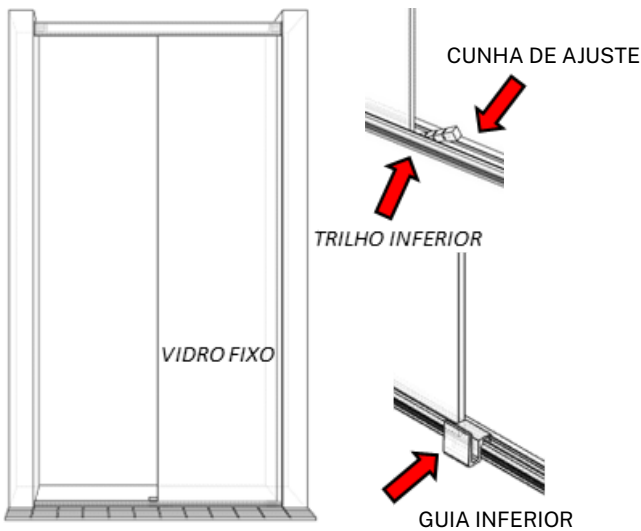
OBS.: OS FUROS PARA FIXAÇÃO DO PERFIL COM O CHUMBADOR, PODEM SER FEITOS EM CIMA DO PERFIL OU NA ABA LATERAL DO CHUMBADOR.

6 - FURE O PERFIL "U" 08mm (CAVALINHO) E A PAREDE ONDE O VIDRO FIXO IRÁ SER COLOCADO, EM SEGUIDA FIXE O PERFIL COM SILICONE, PARAFUSO E BUCHAS.

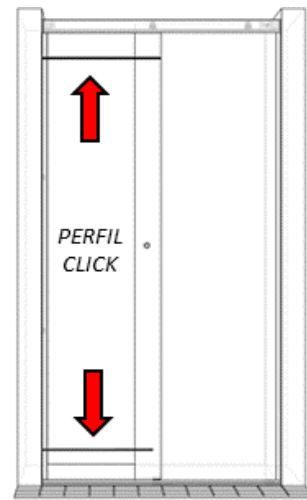


Box Tubular/Reto F1

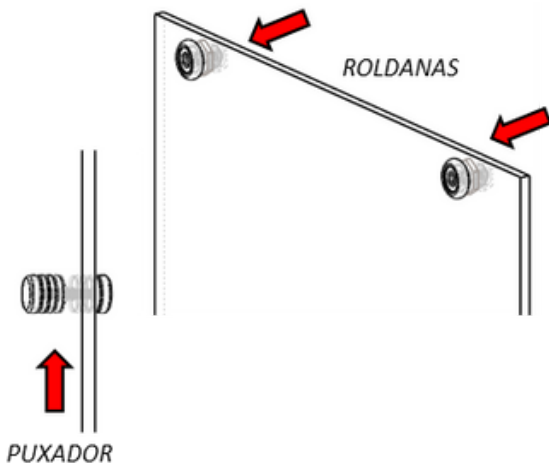
7 - COLOQUE O VIDRO FIXO NO TRILHO INFERIOR E REGULE COM A CUNHA DE AJUSTE. ENCAIXE A GUIA AO LADO DO VIDRO.



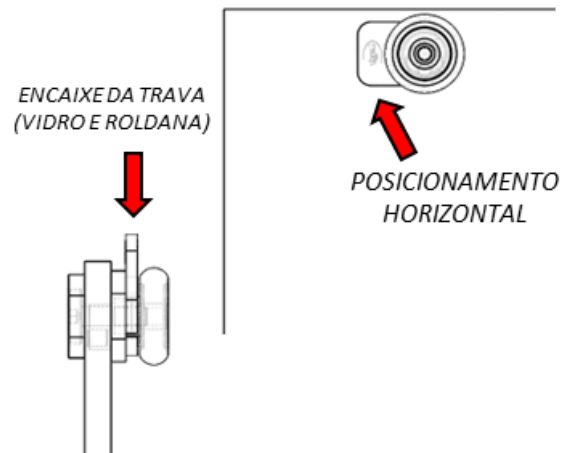
8 - FAÇA A MEDIÇÃO SUPERIOR E INFERIOR DO VÃO ONDE VAI SER ENCAIXADO O PERFIL CLICK. APÓS CORTADO, CLICAR O PERFIL NO TRILHO SUPERIOR E INFERIOR.



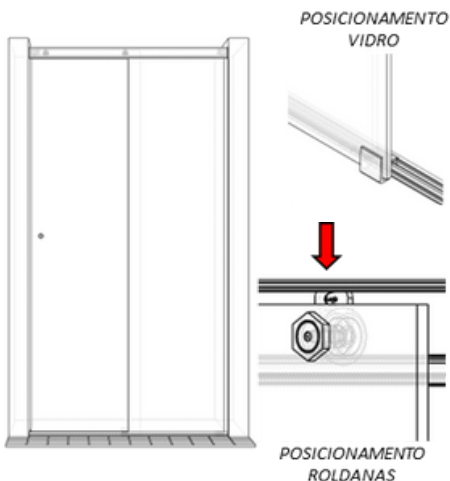
9 - FAÇA A MONTAGEM DAS ROLDANAS E DO PUXADOR NOS FUROS DO VIDRO MÓVEL (PORTA), DEIXANDO A REGULAGEM EXCÊNTRICA TODA PARA CIMA.



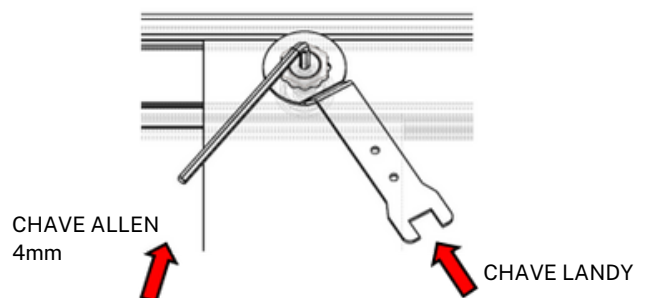
10 - ENTRE O VIDRO E A ROLDANA, ENCAIXE AS TRAVAS DE SEGURANÇA, POSICIONANDO-AS HORIZONTALMENTE PARA FORA DO VIDRO.



11 - ENCAIXE A PORTA NA GUIA INFERIOR E EM SEGUIDA, NO TRILHO SUPERIOR.



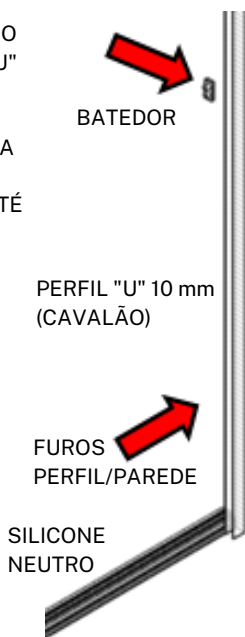
12 - FAÇA A REGULAGEM DAS ROLDANAS UTILIZANDO A CHAVE LANDY 7/8 DA SEGUINTE FORMA: ROLDANA DA ESQUERDA, FAZER A REGULAGEM PARA ESQUERDA, ROLDANA DA DIREITA, FAZER A REGULAGEM PARA DIREITA. ISSO EVITA QUE A TRAVA DE SEGURANÇA GIRE NO SENTIDO OPOSTO. FINALIZE O APERTO UTILIZANDO A CHAVE ALLEN 4mm. POSICIONE A TRAVA DE SEGURANÇA NA POSIÇÃO VERTICAL.



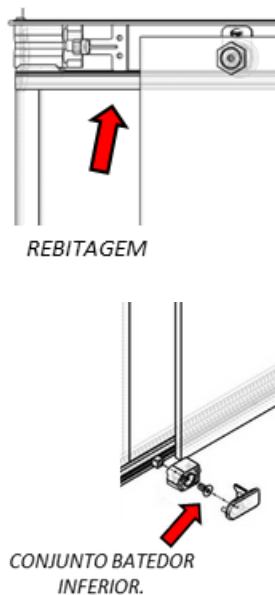
Box Tubular/Reto F1

13 - PARA EFETUAR O CORTE DO PERFIL "U" 10mm (CAVALÃO): FAÇA A MEDIÇÃO ACIMA DO CANAL DA ESCOVINHA DO TRILHO INFERIOR ATÉ A CUNHA DO CONJUNTO CHUMBADOR.

OBS.: VERIFIQUE O NIVELAMENTO VERTICAL SE NÃO HÁ CONTATO ENTRE A PORTA E A ABA DO PERFIL. ADICIONE OS BATEDORES DE BORRACHA FIXANDO-OS COM SILICONE.



14 - DETERMINE A POSIÇÃO DE PARADA DA PORTA QUANDO ABERTA, MARCANDO E FIXANDO O BATEDOR SUPERIOR COM REBITES. COM A PORTA ENCOSTADA NO BATEDOR SUPERIOR, PRENDA NO TRILHO INFERIOR ATRAVÉS DO SEU PARAFUSO ALINHANDO-OS E DEPOIS ACRESCENTE A TAMPA.



15 - DETERMINE AS MEDIDAS DA CAPA: CORTE E ENCAIXE O PERFIL CAPA DO TRILHO SUPERIOR, FURE EM CIMA E REBITE.

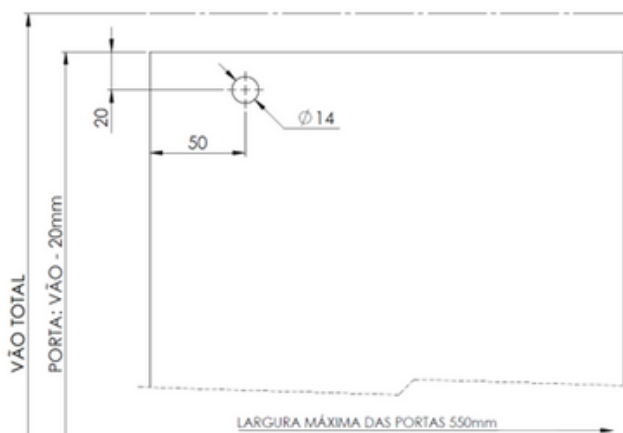


OBS.: PARA GARANTIR A SEGURANÇA DO PRODUTO INSTALADO, É OBRIGATÓRIO A REBITAGEM DA CAPA.

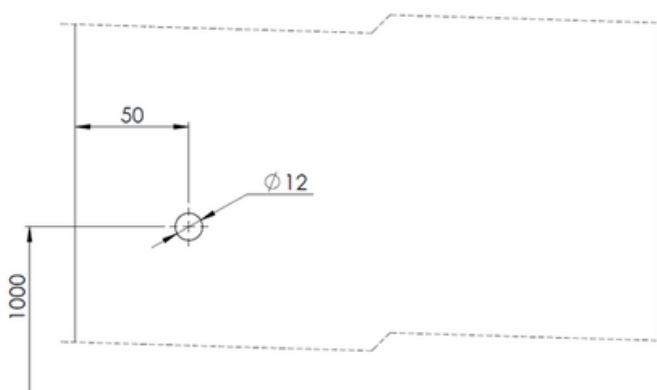
16 - PARA FINALIZAR, VEDE TODA A PERIFERIA INTERNA ENTRE PERFIS E AZULEJO UTILIZANDO SILICONE NEUTRO.

Furação e Recorte - Vidros de 8mm

Furação para roldanas

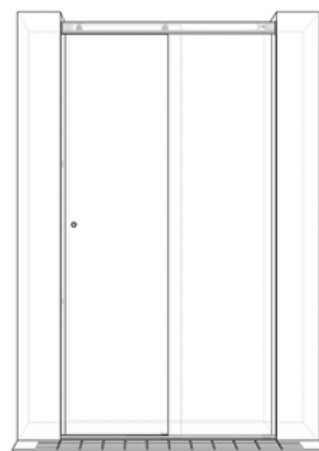


Furação para puxador



Formas de montagem F1

Montagem entre paredes



Entre paredes sobre banheira

