



CADERNO DE COMPONENTES

LINHA D'ORO

CORRER

GIRO

MAXIM-AR



ASSOCIAÇÃO
BRASILEIRA
DE NORMAS
TÉCNICAS



ITEC Lab

SUMÁRIO

COMPONENTES LINHA D'ORO

TIPOLOGIA CORRER

Roldanas	01
Guias deslizantes	02
Fechos concha	03
Linguetas	22
Contra fechos	23
Puxador montado	25
Fechadura para porta	25
Tampas do Montante	26
Batedor	27
Presilha do arremate	27
Tapa furos	27
Conjunto janela integrada	28
Tampa integrada da porta	28
Recolhedor	29
Limitador de esteira	29
Motores para persiana integrada	30
Guia limitadora	31
Guia da cinta	31
Conjunto de paletas	32
Tabela de medidas	32

TIPOLOGIA GIRO

Dobradiças	33
Fechadura para porta	34
Presilha do arremate	34
Tapa furos	34

TIPOLOGIA MAXIM-AR

Fechos maxim-ar	35
Presilha do arremate	35
Tapa furos	35
Braço articulável	36

TIPOLOGIA CORRER

ROLDANA SIMPLES

COM ROLAMENTO E REGULAGEM

CÓDIGO CÓD. INTERNO

ROL468 41.20.0106

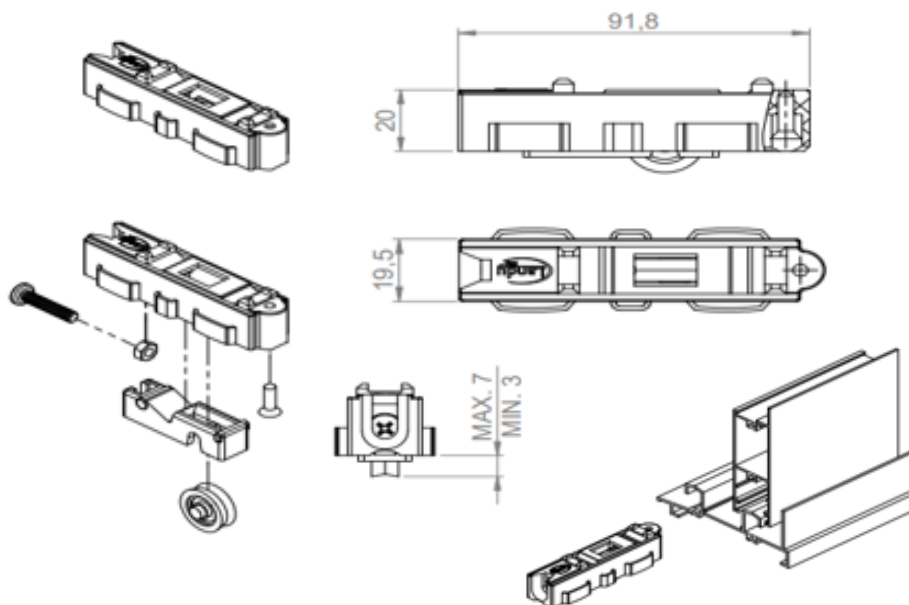
Carga máxima por roldana: 30 kg
2 roldanas por folha
Carga máxima por folha: 60 Kg
Regulagem de altura: 4mm

MACIÇA

CÓDIGO CÓD. INTERNO

ROL468 41.20.0107

Carga máxima por roldana: 25 kg
2 roldanas por folha
Carga máxima por folha: 50 Kg
Regulagem de altura: 4mm



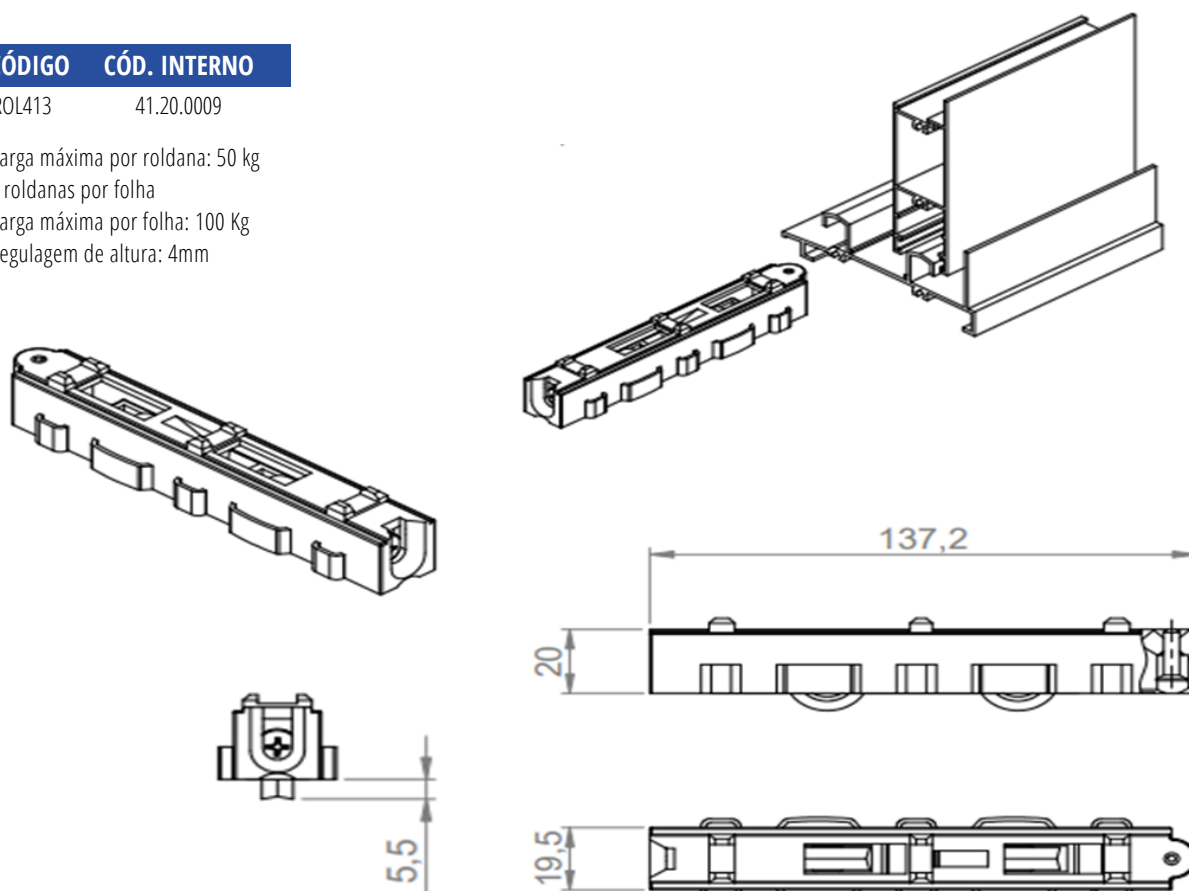
ROLDANA DUPLA

COM ROLAMENTO E REGULAGEM

CÓDIGO CÓD. INTERNO

ROL413 41.20.0009

Carga máxima por roldana: 50 kg
2 roldanas por folha
Carga máxima por folha: 100 Kg
Regulagem de altura: 4mm



TIPOLOGIA CORRER

ROLDANA DUPLA BASE ALUMÍNIO

COM ROLAMENTO, SEM REGULAGEM

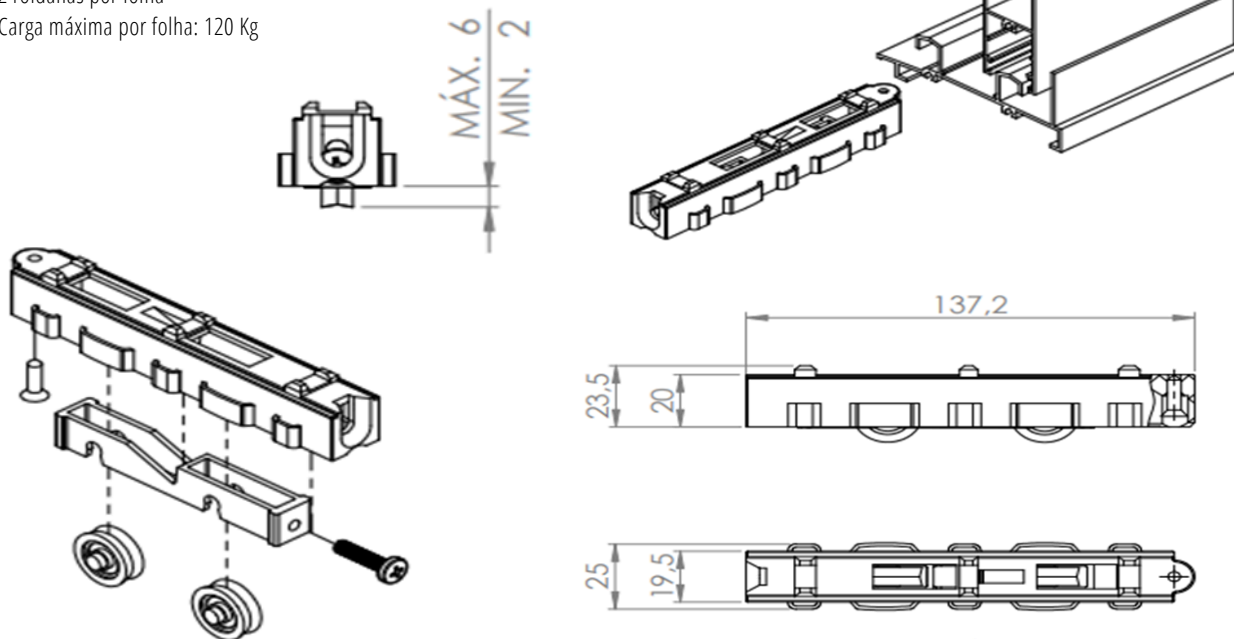
CÓDIGO CÓD. INTERNO

ROL477 41.00.0075

Carga máxima por roldana: 60 kg

2 roldanas por folha

Carga máxima por folha: 120 Kg



GUIA DESLIZANTE

COM PARAFUSO ALLEN/PHILIPS

Acabamentos disponíveis

CÓDIGO CÓD. INTERNO PARAFUSOS

NYL396	41.00.0004	ALLEN
NYL396	41.00.0003	PHILIPS

Fixar 2 peças em cima e 2 em baixo na lateral de cada folha, totalizando 4 peças por folha.




TIPOLOGIA CORRER

FECHE CONCHA TOUCH AUTOMÁTICO

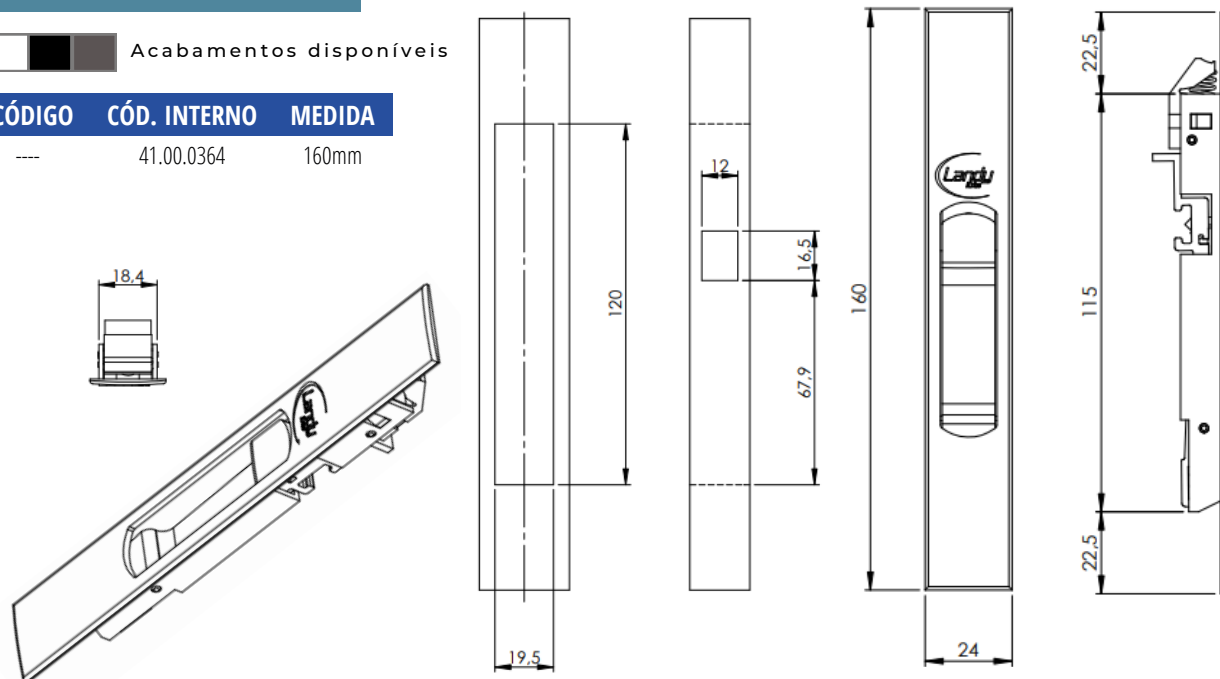
LINHA FRAME (RETA)

SEM FIXAÇÃO APARENTE (LANDY CLICK)

FECHAMENTO TOUCH

 Acabamentos disponíveis

CÓDIGO	CÓD. INTERNO	MEDIDA
---	41.00.0364	160mm




FECHE CONCHA TOUCH CHAVE METAL

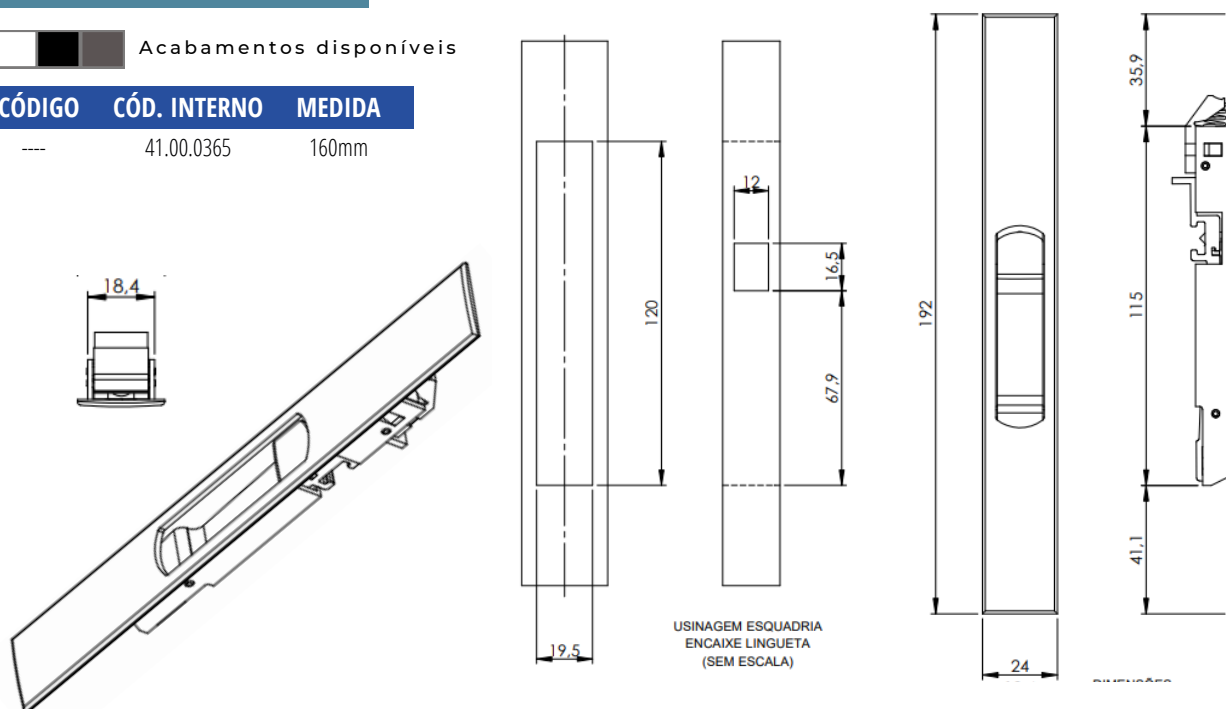
LINHA FRAME (RETA)

SEM FIXAÇÃO APARENTE (LANDY CLICK)

FECHAMENTO TOUCH

 Acabamentos disponíveis

CÓDIGO	CÓD. INTERNO	MEDIDA
---	41.00.0365	160mm



TIPOLOGIA CORRER

FECHE CONCHA TOUCH AUTOMÁTICO

LINHA FRAME (RETA)

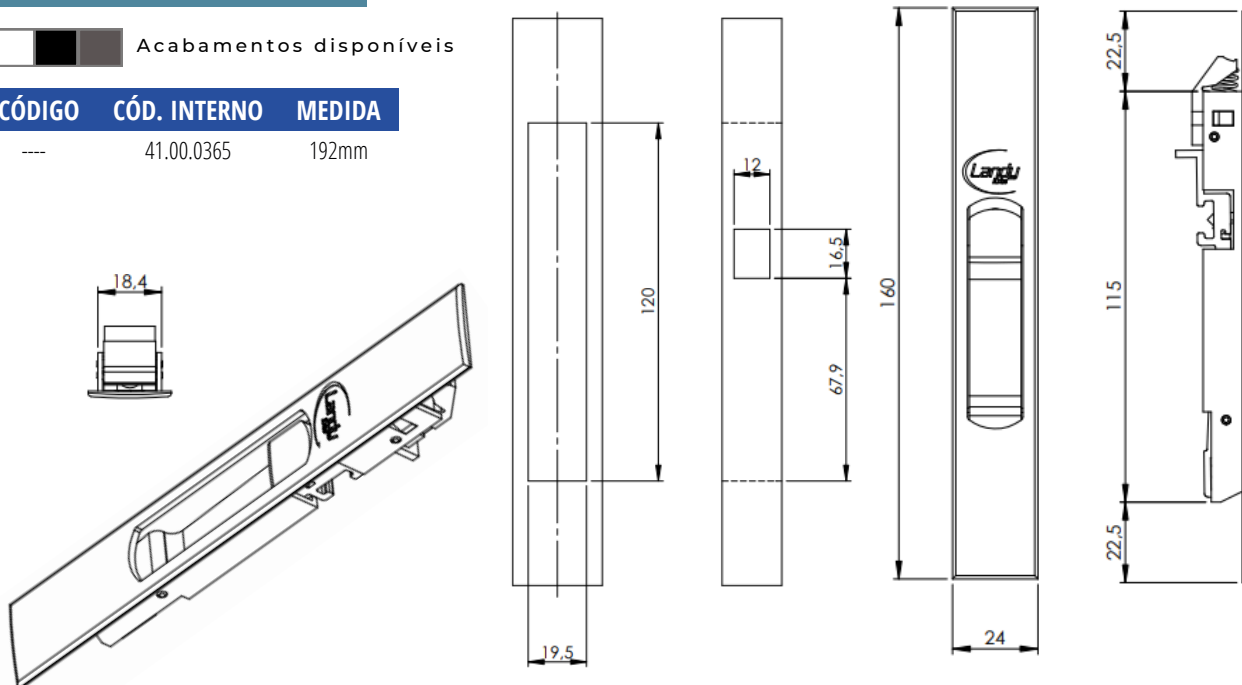
SEM FIXAÇÃO APARENTE (LANDY CLICK)

FECHAMENTO TOUCH

Acabamentos disponíveis

CÓDIGO CÓD. INTERNO MEDIDA

--- 41.00.0365 192mm



FECHE CONCHA TOUCH CHAVE METAL

LINHA FRAME (RETA)

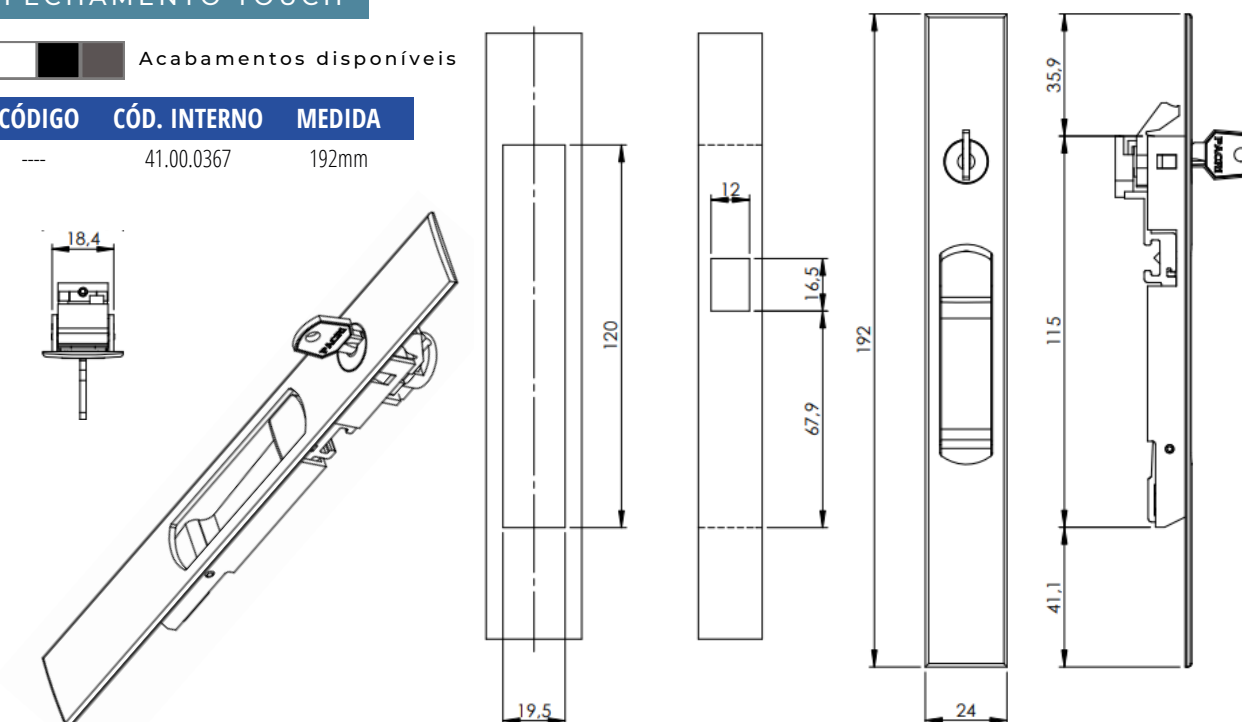
SEM FIXAÇÃO APARENTE (LANDY CLICK)

FECHAMENTO TOUCH

Acabamentos disponíveis

CÓDIGO CÓD. INTERNO MEDIDA

--- 41.00.0367 192mm




TIPOLOGIA CORRER

CONCHA CEGA LANDY FRAME

LINHA FRAME (RETO)

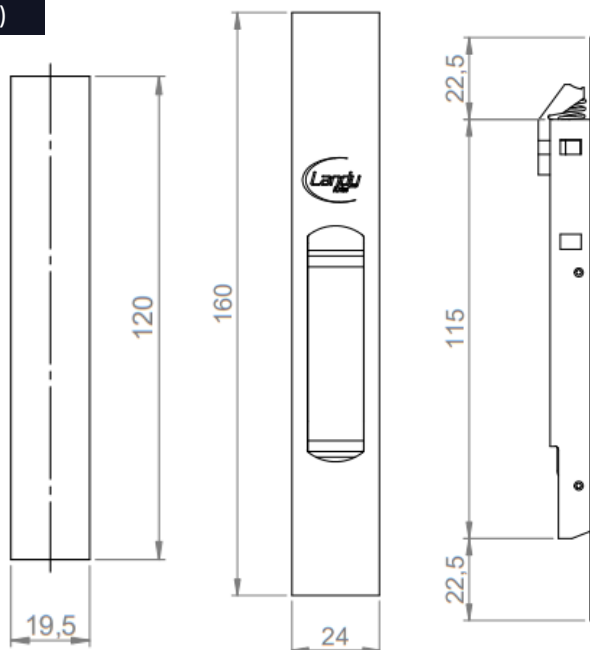
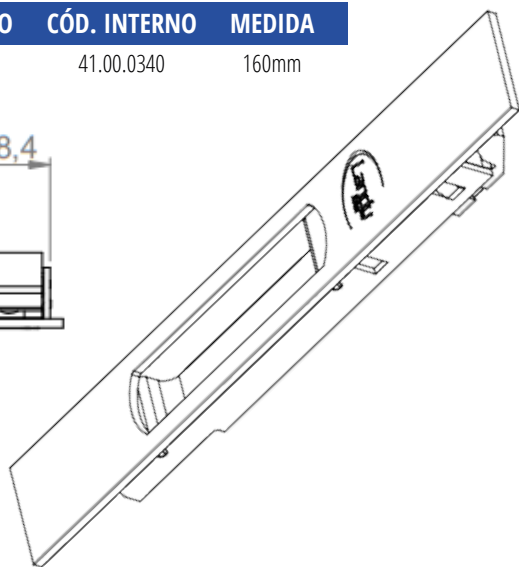
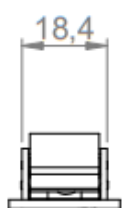
SEM FIXAÇÃO APARENTE (LANDY CLICK)

FECHAMENTO PADRÃO

 Acabamentos disponíveis

CÓDIGO	CÓD. INTERNO	MEDIDA
--------	--------------	--------

---	41.00.0340	160mm
-----	------------	-------




FECHO CONCHA LANDY FRAME COM TRAVA

LINHA FRAME (RETO)

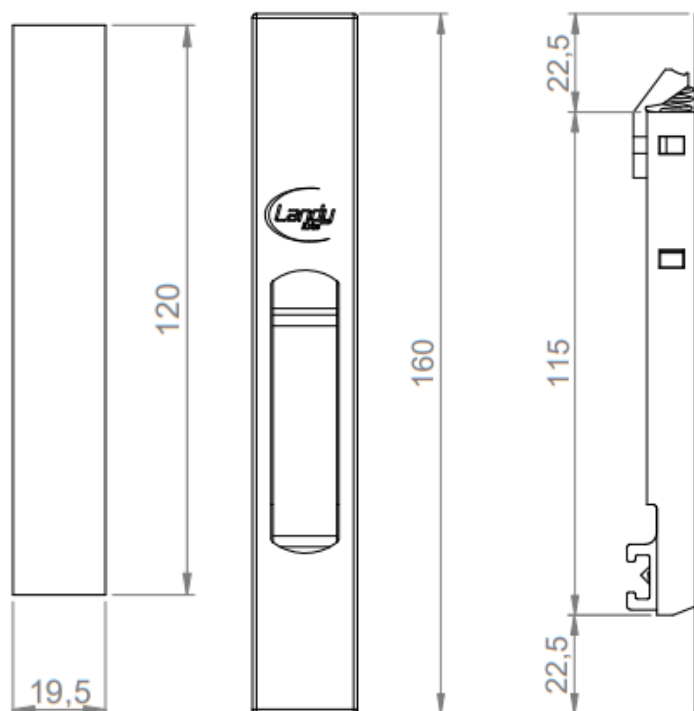
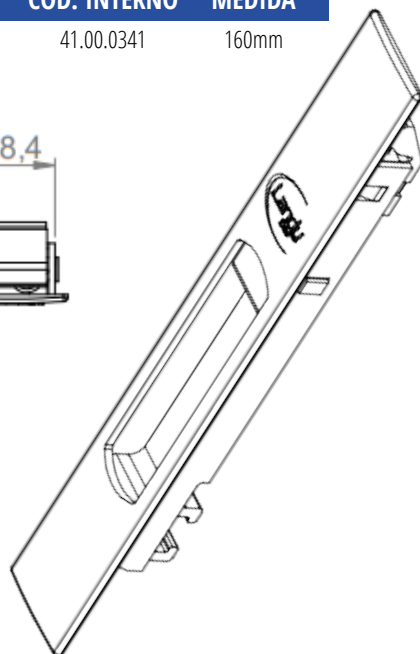
SEM FIXAÇÃO APARENTE (LANDY CLICK)

FECHAMENTO PADRÃO

 Acabamentos disponíveis

CÓDIGO	CÓD. INTERNO	MEDIDA
--------	--------------	--------

---	41.00.0341	160mm
-----	------------	-------



TIPOLOGIA CORRER

FECHE CONCHA LANDY FRAME AUTOMÁTICO

LINHA FRAME (RETO)

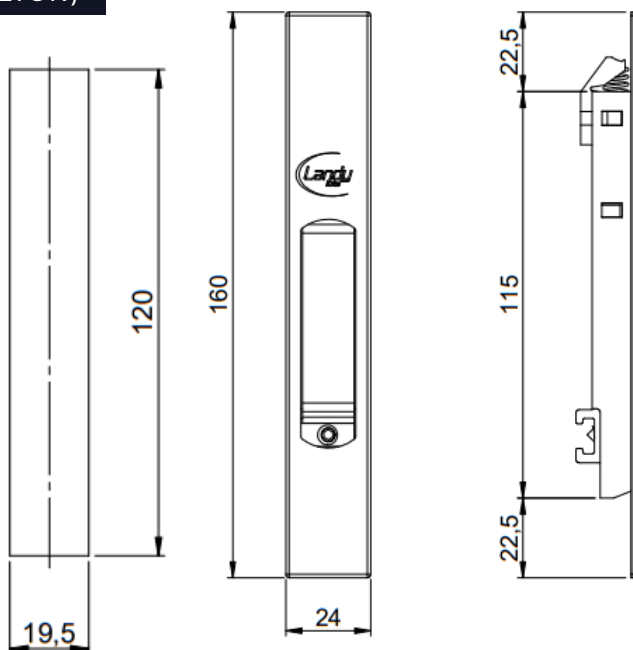
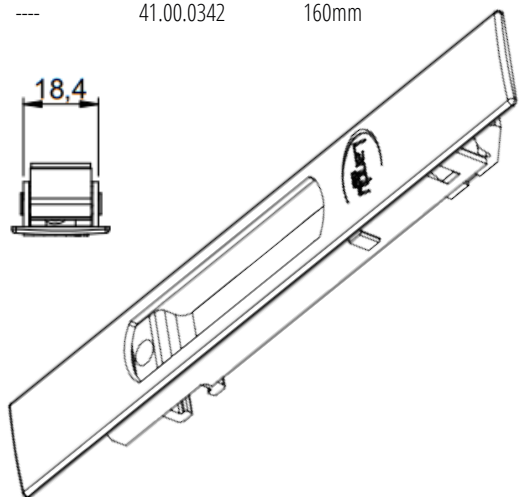
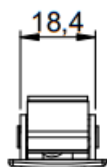
SEM FIXAÇÃO APARENTE (LANDY CLICK)

FECHAMENTO PADRÃO

Acabamentos disponíveis

CÓDIGO CÓD. INTERNO MEDIDA

--- 41.00.0342 160mm



FECHE CONCHA LANDY FRAME CHAVE METAL

LINHA FRAME (RETO)

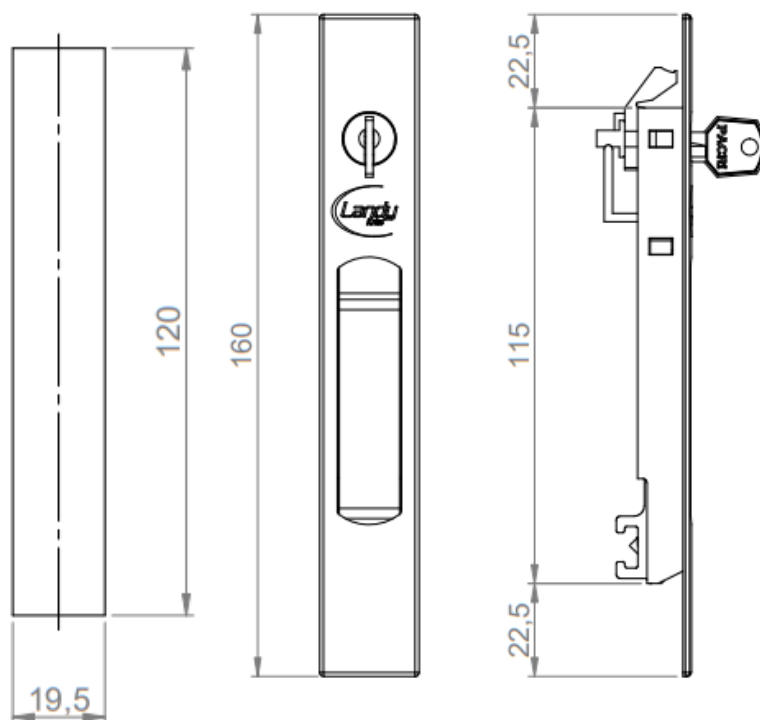
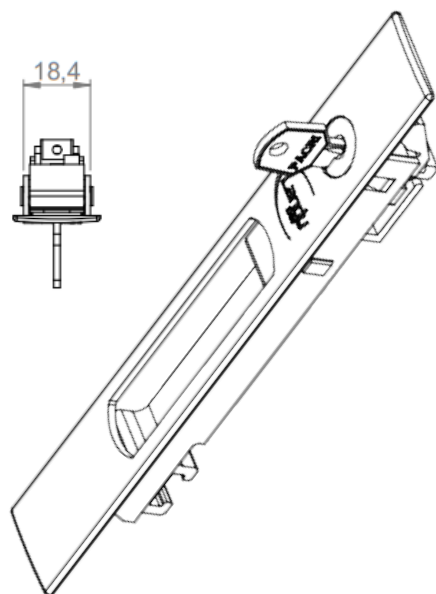
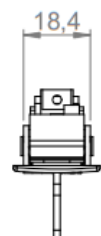
SEM FIXAÇÃO APARENTE (LANDY CLICK)

FECHAMENTO PADRÃO

Acabamentos disponíveis

CÓDIGO CÓD. INTERNO MEDIDA

--- 41.00.0343 160mm



TIPOLOGIA CORRER

FECHO CONCHA LANDY FRAME CHAVE POLÍMERO

LINHA FRAME (RETO)

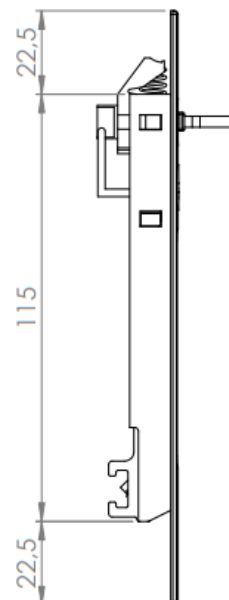
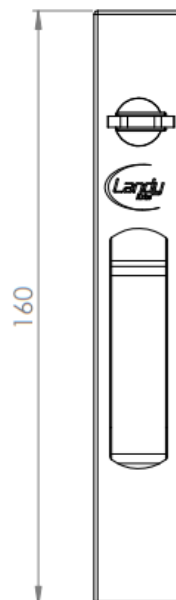
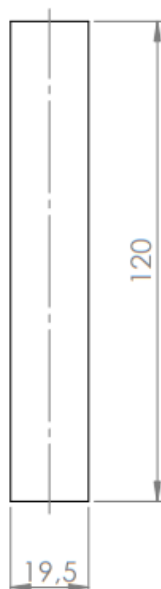
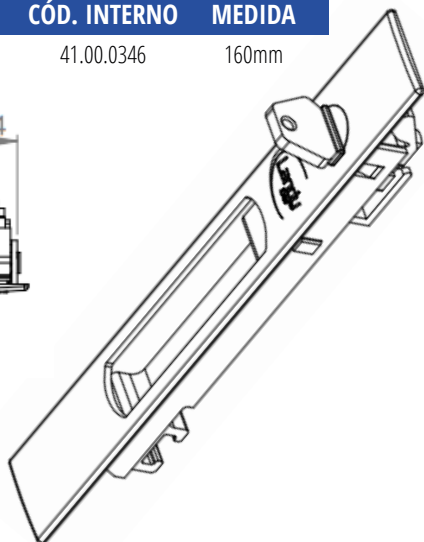
SEM FIXAÇÃO APARENTE (LANDY CLICK)

FECHAMENTO PADRÃO

Acabamentos disponíveis

CÓDIGO CÓD. INTERNO MEDIDA

--- 41.00.0346 160mm



CONCHA CEGA LANDY FRAME

LINHA FRAME (RETO)

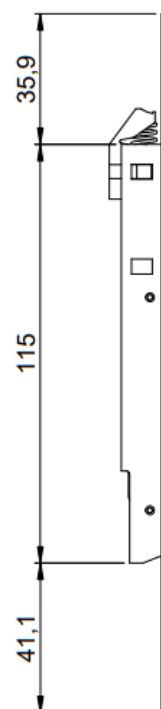
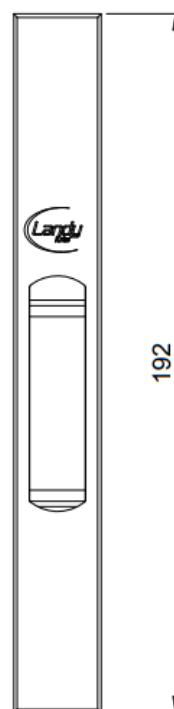
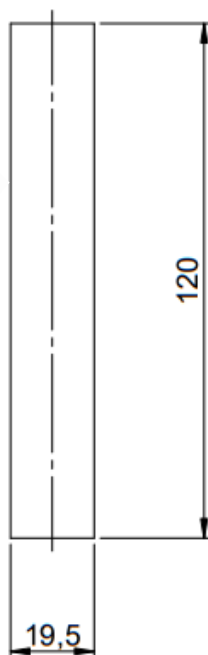
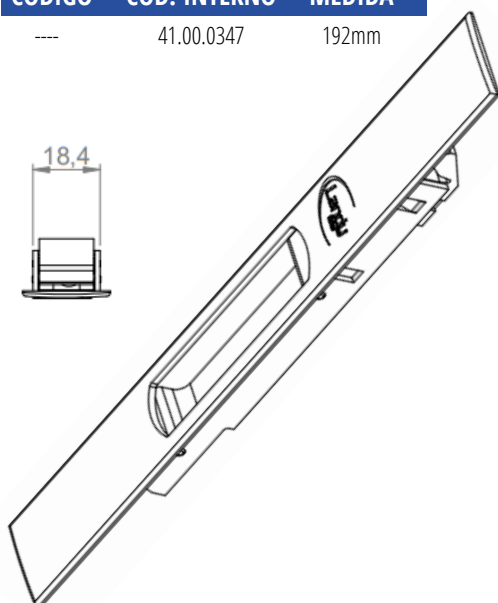
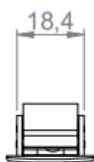
SEM FIXAÇÃO APARENTE (LANDY CLICK)

FECHAMENTO PADRÃO

Acabamentos disponíveis

CÓDIGO CÓD. INTERNO MEDIDA

--- 41.00.0347 192mm




TIPOLOGIA CORRER

FECHE CONCHA LANDY FRAME COM TRAVA

LINHA FRAME (RETO)

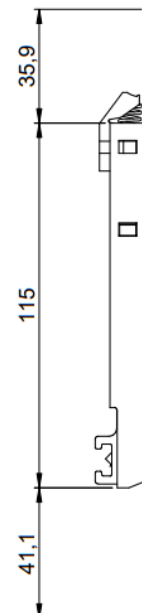
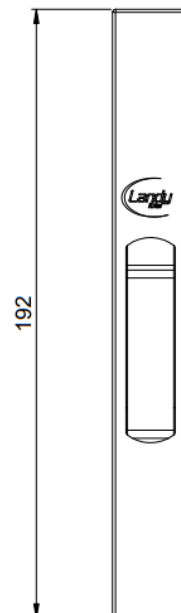
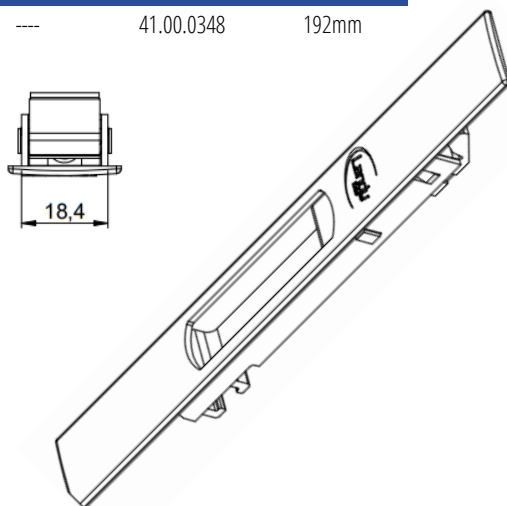
SEM FIXAÇÃO APARENTE (LANDY CLICK)

FECHAMENTO PADRÃO

 Acabamentos disponíveis

CÓDIGO **CÓD. INTERNO** **MEDIDA**

---- 41.00.0348 192mm




FECHE CONCHA LANDY FRAME AUTOMÁTICO

LINHA FRAME (RETO)

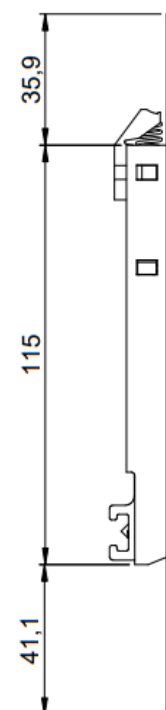
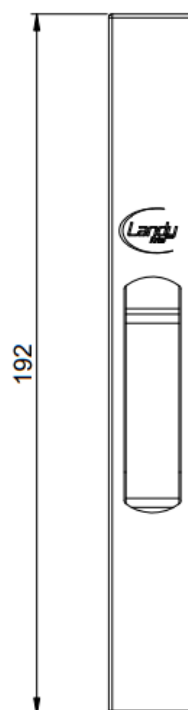
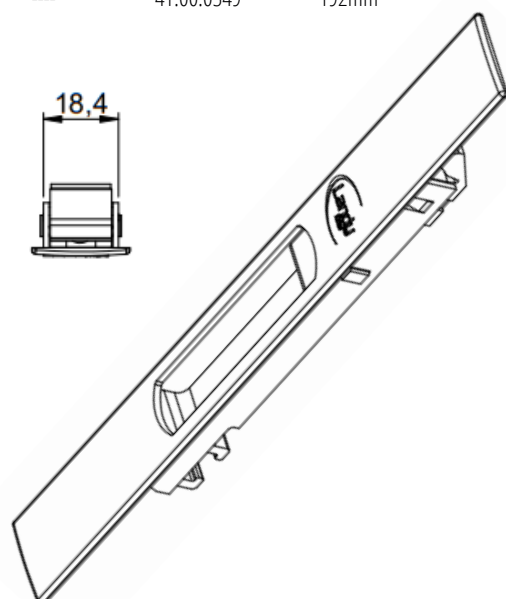
SEM FIXAÇÃO APARENTE (LANDY CLICK)

FECHAMENTO PADRÃO

 Acabamentos disponíveis

CÓDIGO **CÓD. INTERNO** **MEDIDA**

---- 41.00.0349 192mm



TIPOLOGIA CORRER

FECHE CONCHA LANDY FRAME CHAVE METAL

LINHA FRAME (RETO)

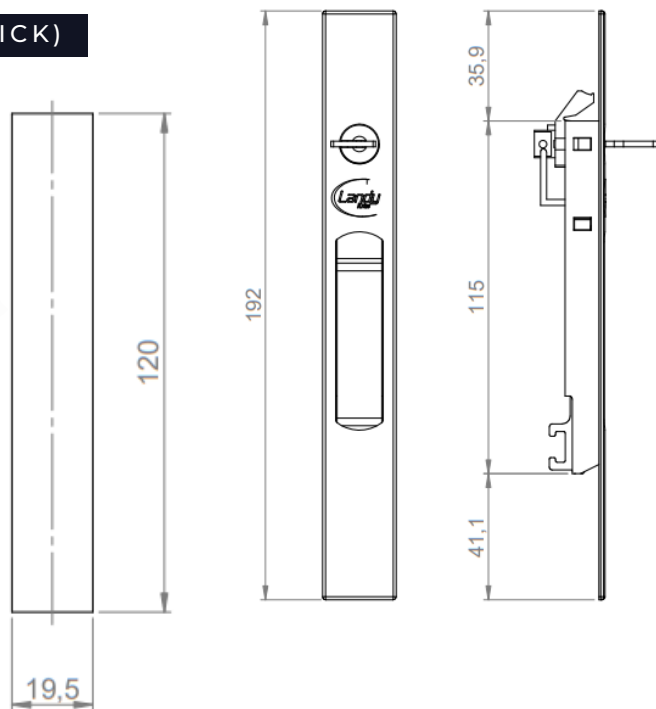
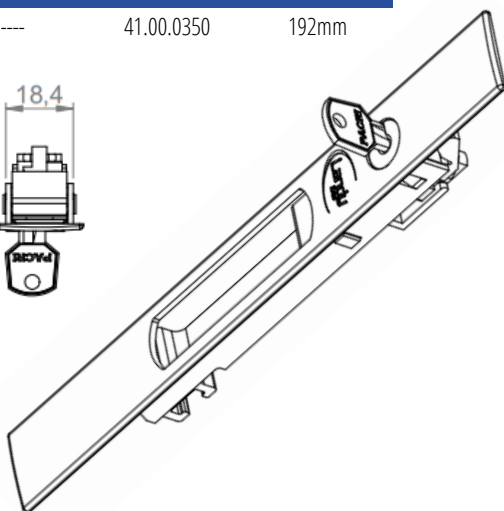
SEM FIXAÇÃO APARENTE (LANDY CLICK)

FECHAMENTO PADRÃO

Acabamentos disponíveis

CÓDIGO CÓD. INTERNO MEDIDA

--- 41.00.0350 192mm



FECHE CONCHA LANDY FRAME CHAVE POLÍMERO

LINHA FRAME (RETO)

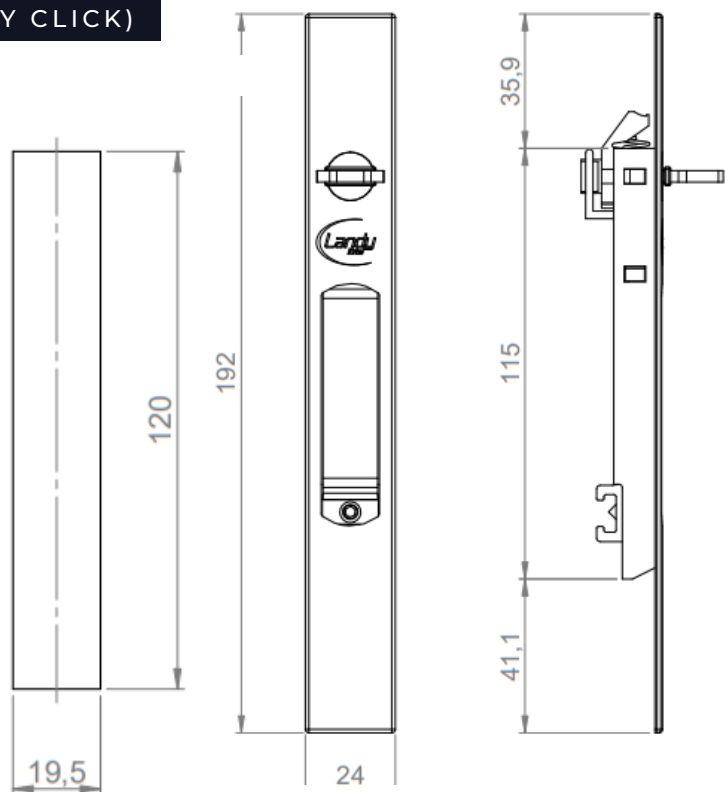
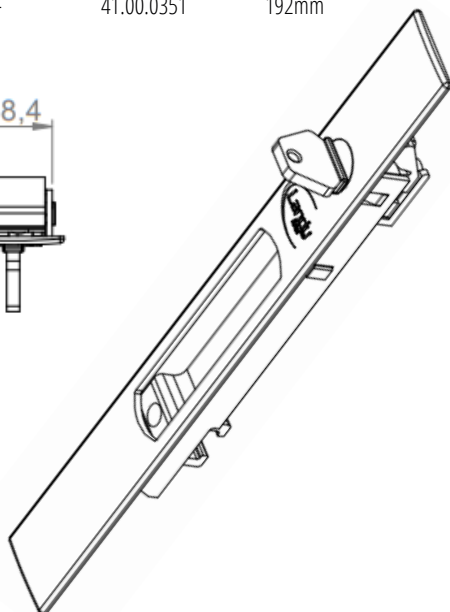
SEM FIXAÇÃO APARENTE (LANDY CLICK)

FECHAMENTO PADRÃO

Acabamentos disponíveis

CÓDIGO CÓD. INTERNO MEDIDA

--- 41.00.0351 192mm



TIPOLOGIA CORRER

FECHE CONCHA TOUCH AUTOMÁTICO

LINHA TRADICIONAL (CURVA)

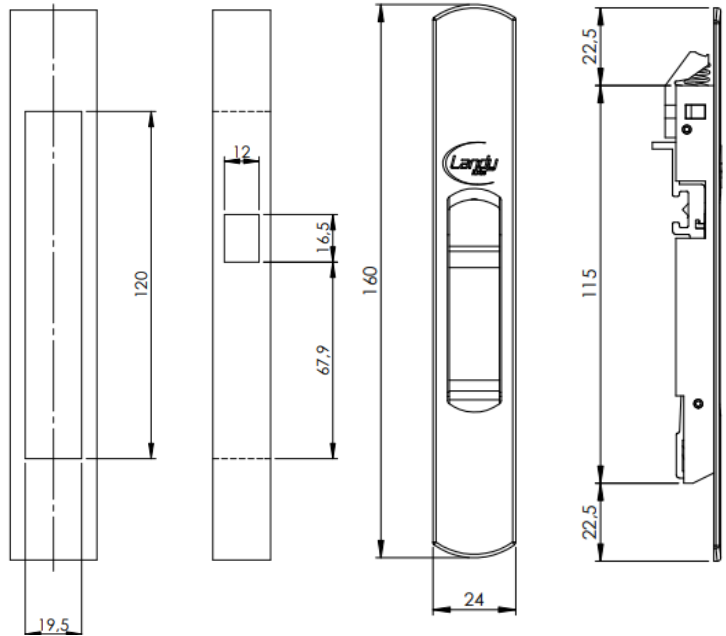
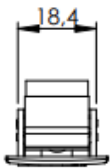
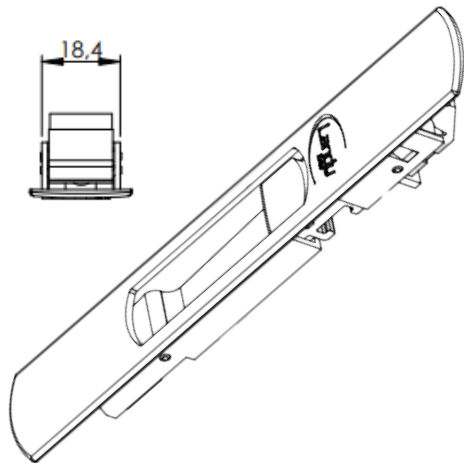
SEM FIXAÇÃO APARENTE (LANDY CLICK)

FECHAMENTO TOUCH

Acabamentos disponíveis

CÓDIGO CÓD. INTERNO MEDIDA

--- 41.00.0360 160mm



FECHE CONCHA TOUCH CHAVE METAL

LINHA TRADICIONAL (CURVA)

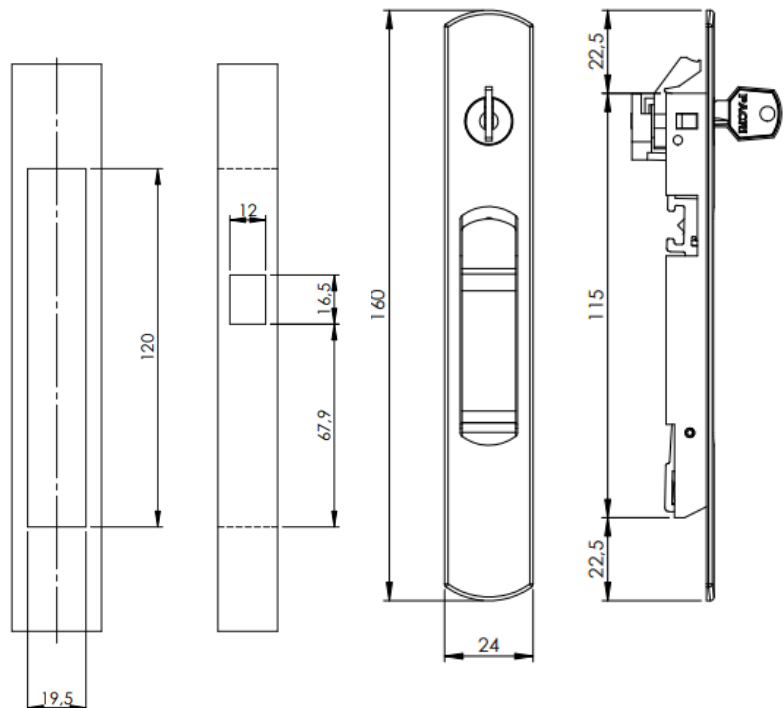
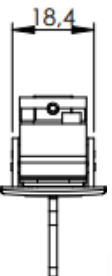
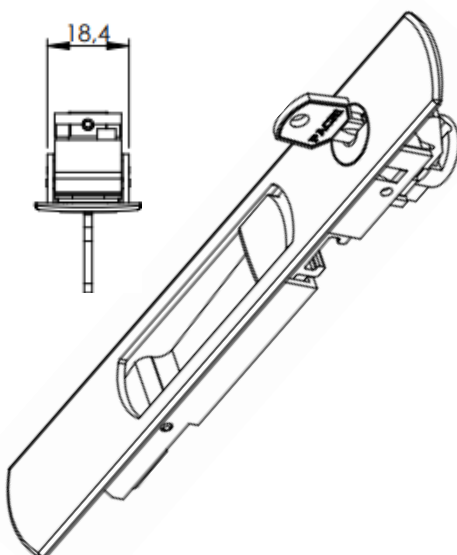
SEM FIXAÇÃO APARENTE (LANDY CLICK)

FECHAMENTO TOUCH

Acabamentos disponíveis

CÓDIGO CÓD. INTERNO MEDIDA

--- 41.00.0361 160mm



TIPOLOGIA CORRER

FECHE CONCHA TOUCH AUTOMÁTICO

LINHA TRADICIONAL (CURVA)

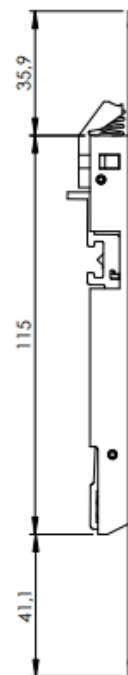
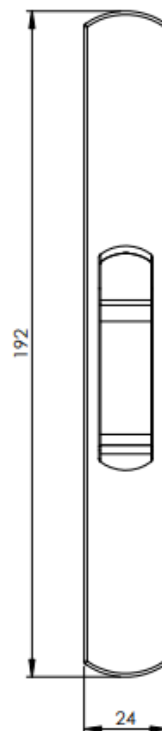
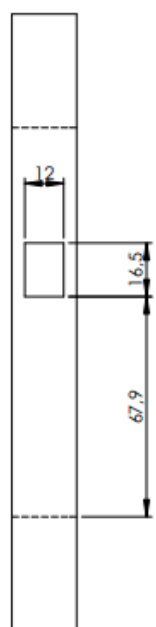
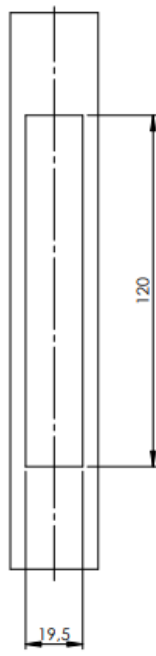
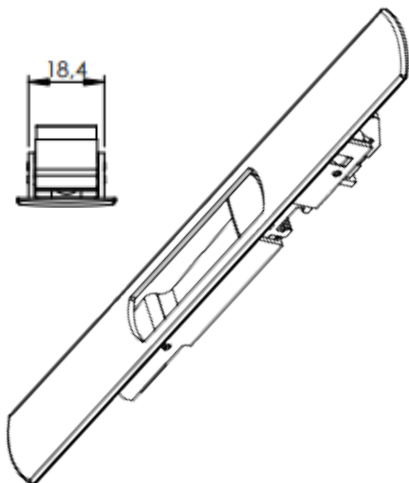
SEM FIXAÇÃO APARENTE (LANDY CLICK)

FECHAMENTO TOUCH

Acabamentos disponíveis

CÓDIGO CÓD. INTERNO MEDIDA

--- 41.00.0362 192mm



FECHE CONCHA TOUCH CHAVE METAL

LINHA TRADICIONAL (CURVA)

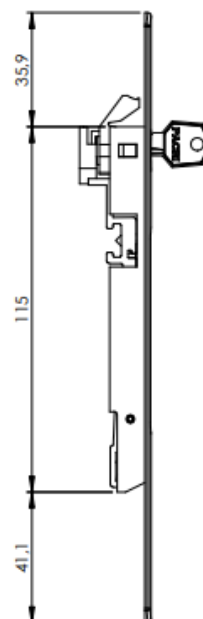
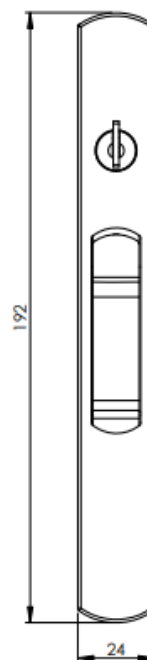
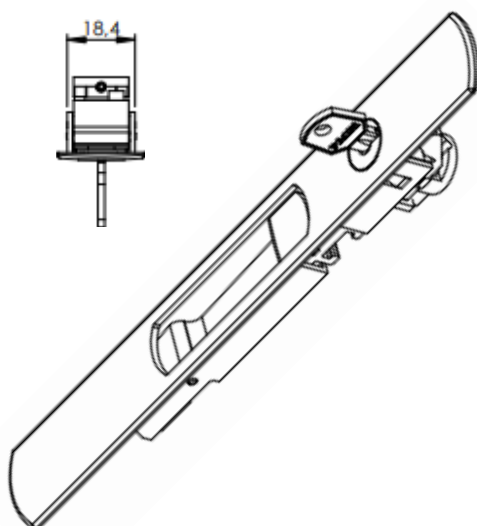
SEM FIXAÇÃO APARENTE (LANDY CLICK)

FECHAMENTO TOUCH

Acabamentos disponíveis

CÓDIGO CÓD. INTERNO MEDIDA

--- 41.00.0363 192mm




TIPOLOGIA CORRER

CONCHA CEGA

LINHA TRADICIONAL (CURVA)

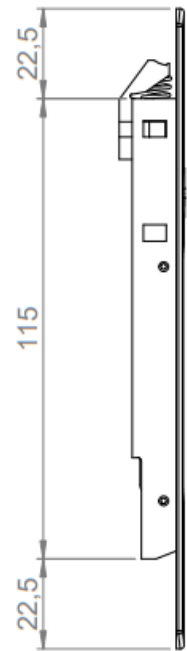
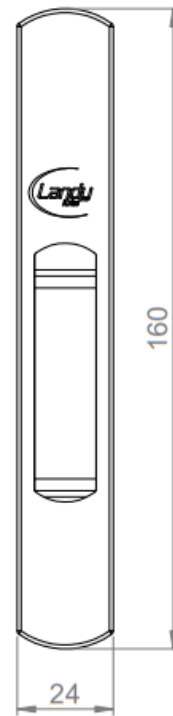
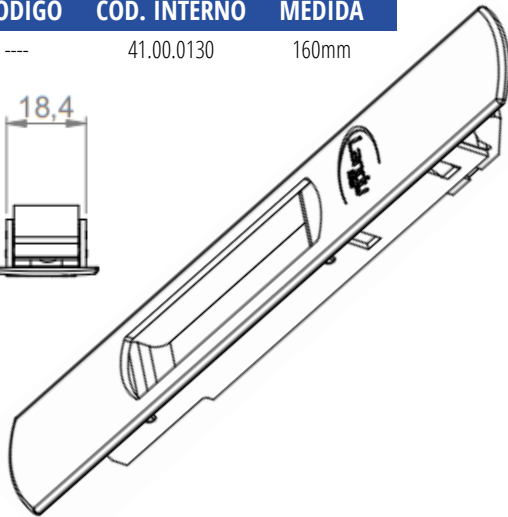
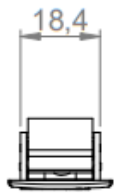
SEM FIXAÇÃO APARENTE (LANDY CLICK)

FECHAMENTO PADRÃO

 Acabamentos disponíveis

CÓDIGO **CÓD. INTERNO** **MEDIDA**

--- 41.00.0130 160mm




FECHO CONCHA COM TRAVA

LINHA TRADICIONAL (CURVA)

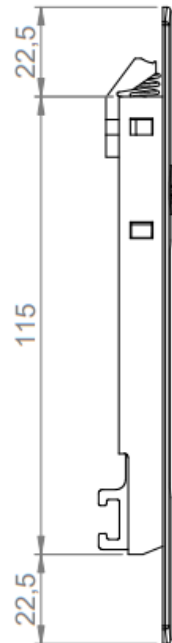
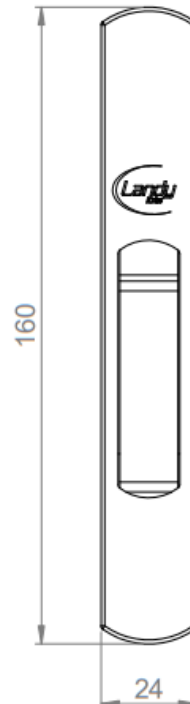
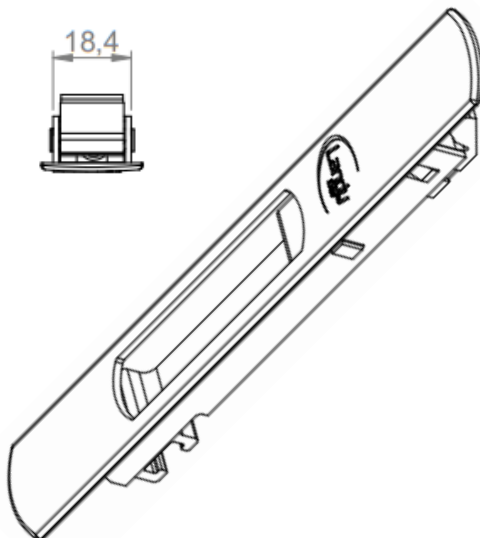
SEM FIXAÇÃO APARENTE (LANDY CLICK)

FECHAMENTO PADRÃO

 Acabamentos disponíveis

CÓDIGO **CÓD. INTERNO** **MEDIDA**

--- 41.00.0131 160mm




TIPOLOGIA CORRER

FECHE CONCHA AUTOMÁTICO

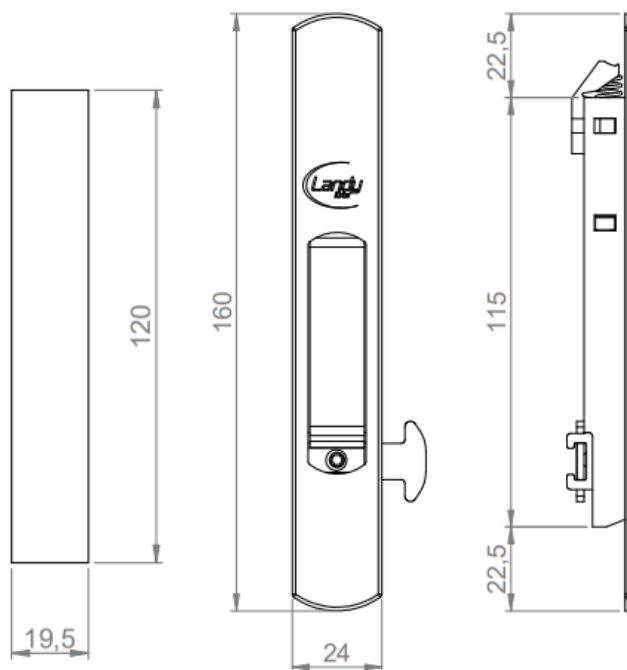
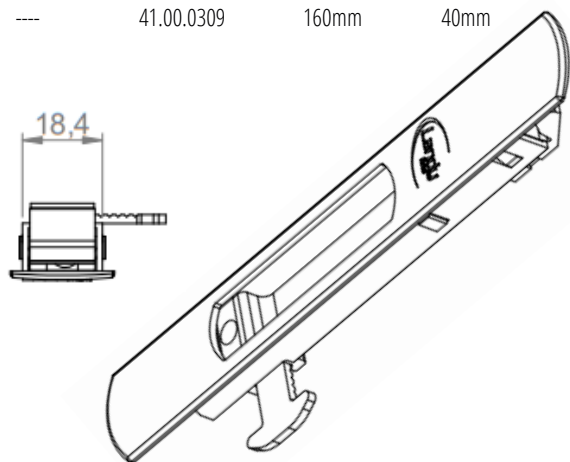
LINHA TRADICIONAL (CURVA)

SEM FIXAÇÃO APARENTE (LANDY CLICK)

FECHAMENTO PADRÃO

 Acabamentos disponíveis

CÓDIGO	CÓD. INTERNO	MEDIDA	LINGUETA
---	41.00.0303	160mm	25,5mm
---	41.00.0309	160mm	40mm




FECHE CONCHA CHAVE METAL

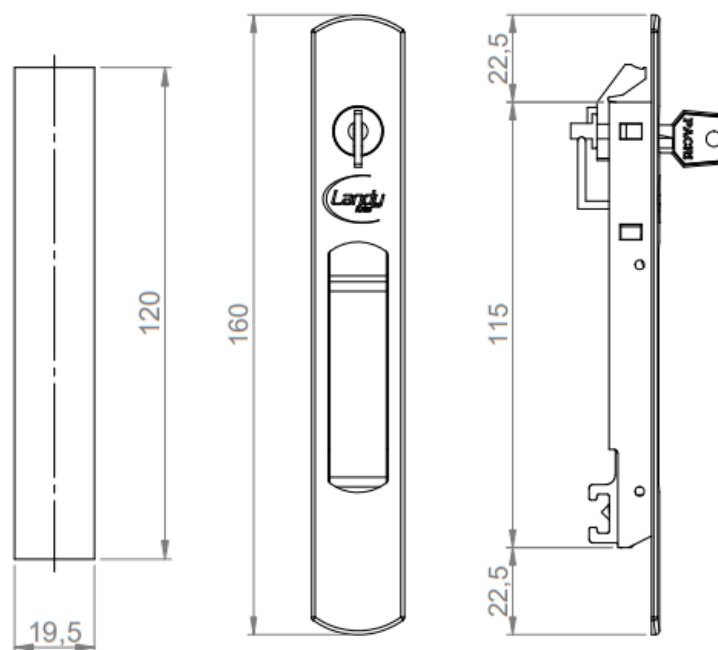
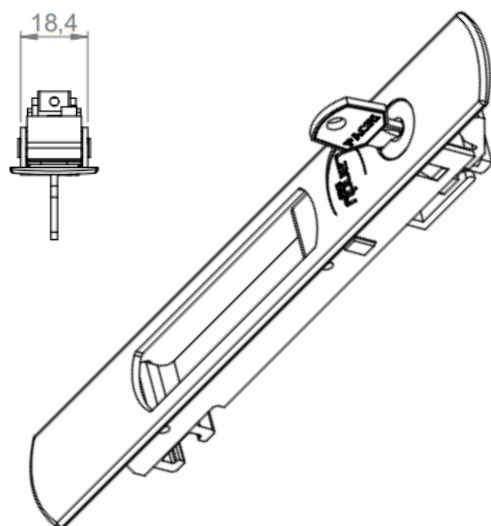
LINHA TRADICIONAL (CURVA)

SEM FIXAÇÃO APARENTE (LANDY CLICK)

FECHAMENTO PADRÃO

 Acabamentos disponíveis

CÓDIGO	CÓD. INTERNO	MEDIDA
---	41.00.0133	160mm




TIPOLOGIA CORRER

FECHEO CONCHA CHAVE POLÍMERO

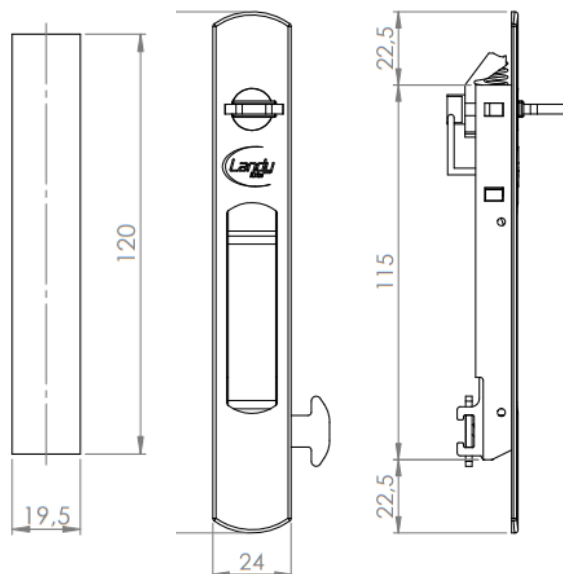
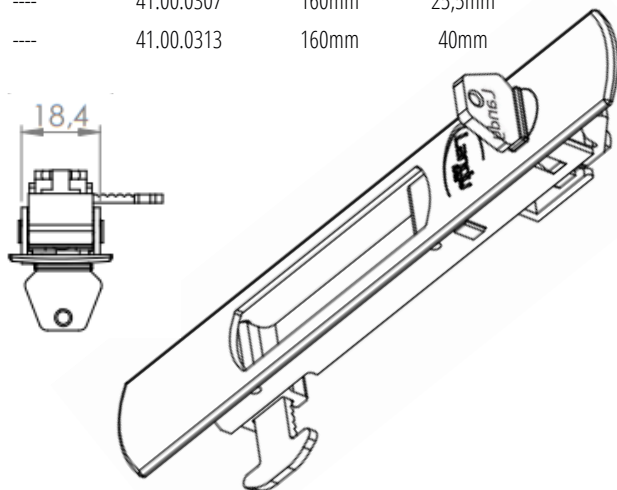
LINHA TRADICIONAL (CURVA)

SEM FIXAÇÃO APARENTE (LANDY CLICK)

FECHAMENTO PADRÃO

 Acabamentos disponíveis

CÓDIGO	CÓD. INTERNO	MEDIDA	LINGUETA
---	41.00.0307	160mm	25,5mm
---	41.00.0313	160mm	40mm




CONCHA CEGA

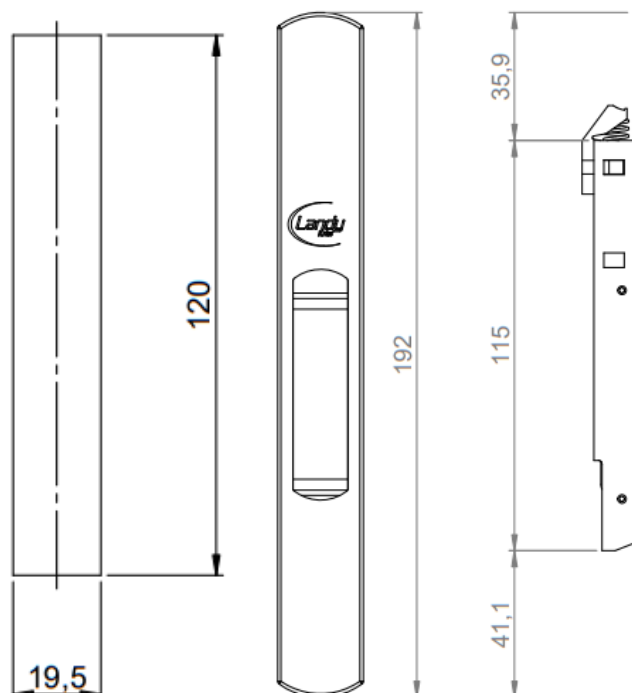
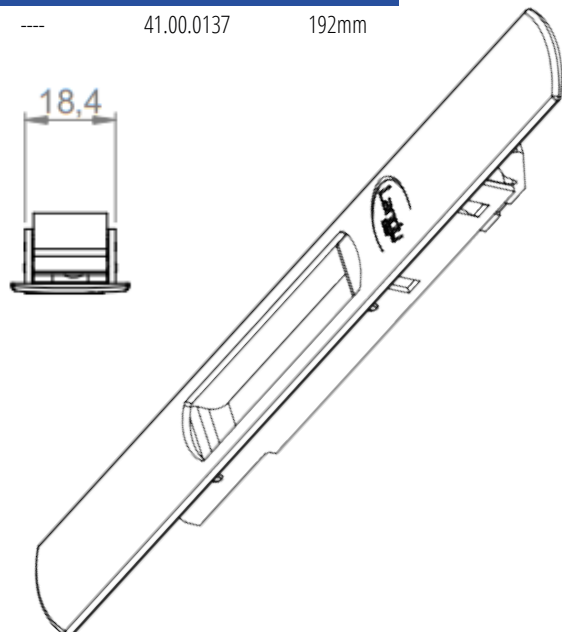
LINHA TRADICIONAL (CURVA)

SEM FIXAÇÃO APARENTE (LANDY CLICK)

FECHAMENTO PADRÃO

 Acabamentos disponíveis

CÓDIGO	CÓD. INTERNO	MEDIDA
---	41.00.0137	192mm



TIPOLOGIA CORRER

FECHE CONCHA COM TRAVA

LINHA TRADICIONAL (CURVA)

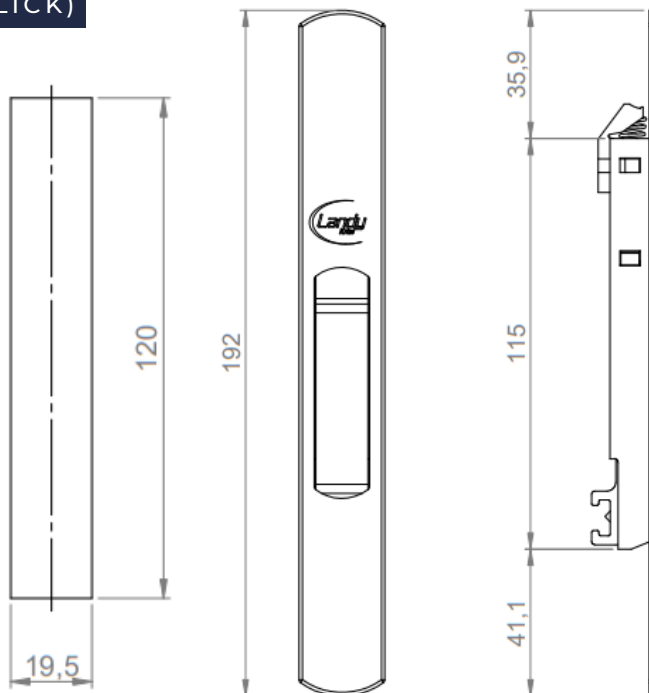
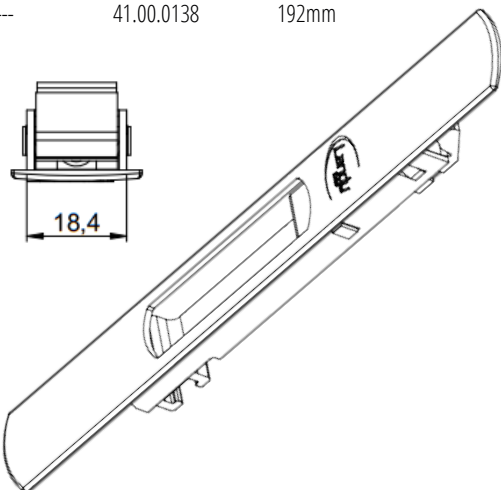
SEM FIXAÇÃO APARENTE (LANDY CLICK)

FECHAMENTO PADRÃO

Acabamentos disponíveis

CÓDIGO CÓD. INTERNO MEDIDA

--- 41.00.0138 192mm



FECHE CONCHA AUTOMÁTICO

LINHA TRADICIONAL (CURVA)

SEM FIXAÇÃO APARENTE (LANDY CLICK)

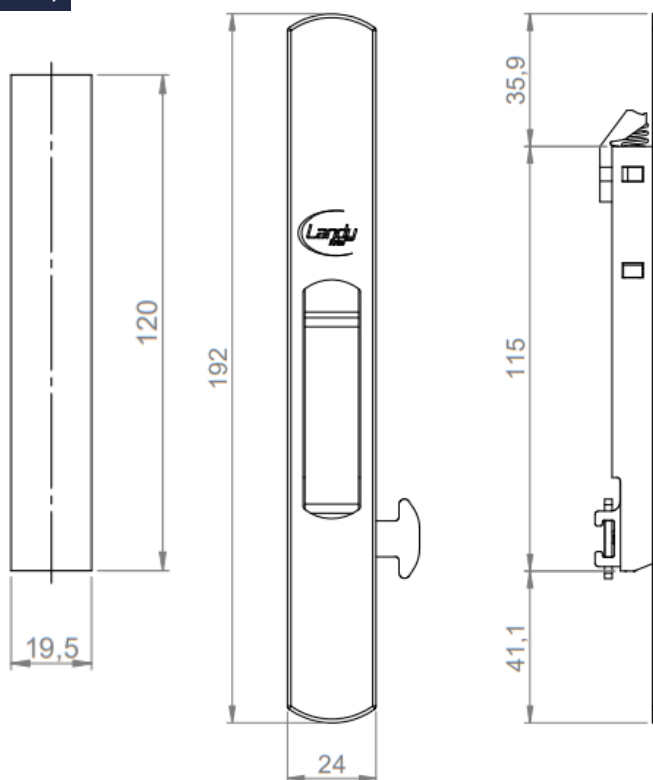
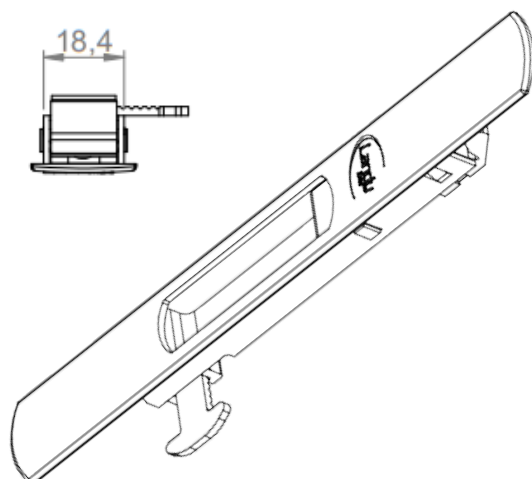
FECHAMENTO PADRÃO

Acabamentos disponíveis

CÓDIGO CÓD. INTERNO MEDIDA LINGUETA

--- 41.00.0316 192mm 25,5mm

--- 41.00.0322 192mm 40mm



TIPOLOGIA CORRER

FECHE CONCHA CHAVE METAL

LINHA TRADICIONAL (CURVA)

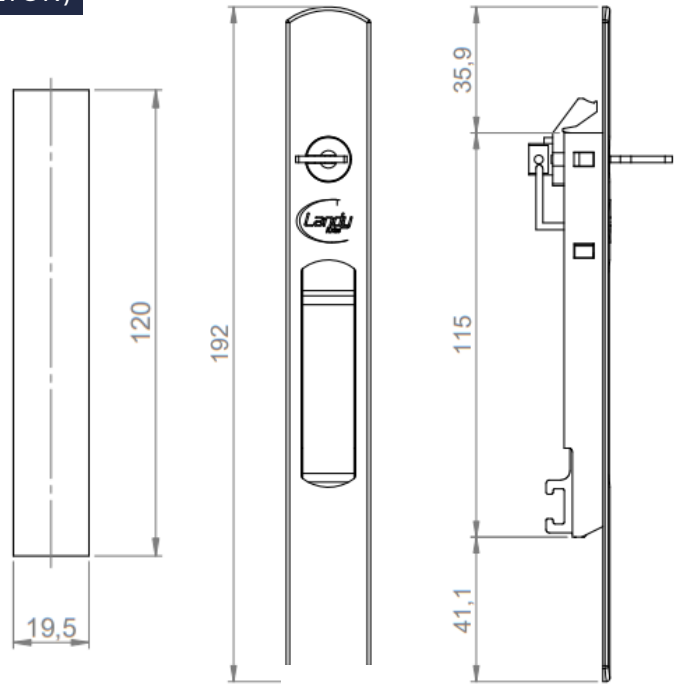
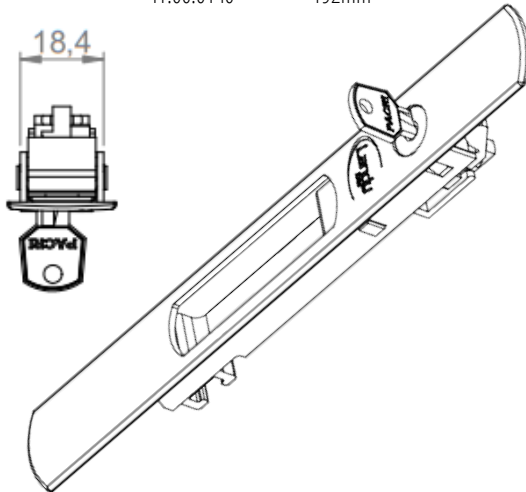
SEM FIXAÇÃO APARENTE (LANDY CLICK)

FECHAMENTO PADRÃO

Acabamentos disponíveis

CÓDIGO CÓD. INTERNO MEDIDA

--- 41.00.0140 192mm



FECHE CONCHA CHAVE POLÍMERO

LINHA TRADICIONAL (CURVA)

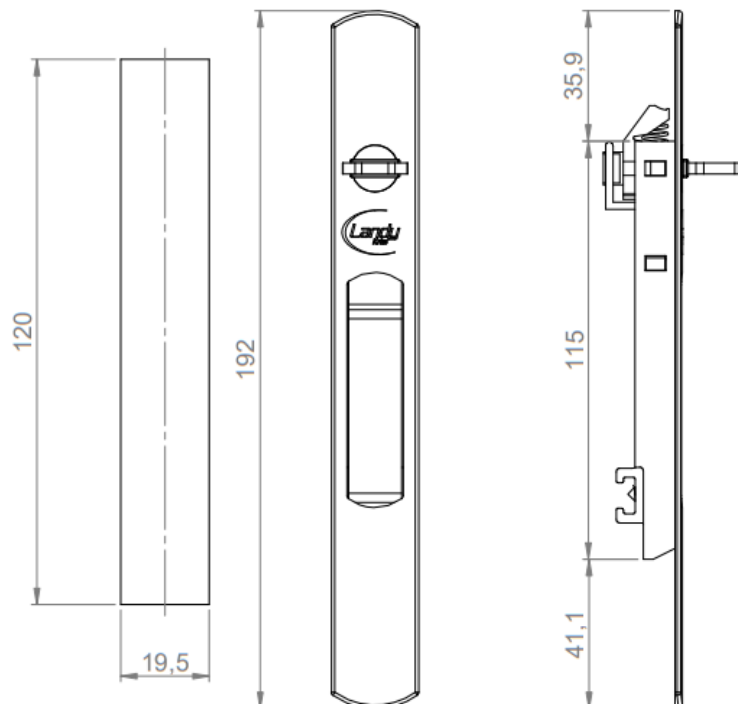
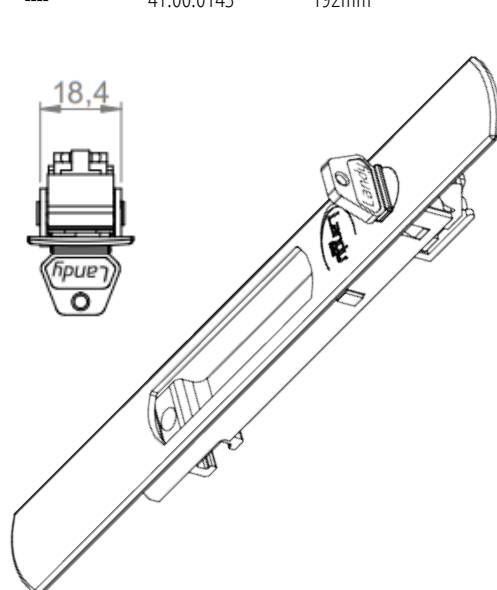
SEM FIXAÇÃO APARENTE (LANDY CLICK)

FECHAMENTO PADRÃO

Acabamentos disponíveis

CÓDIGO CÓD. INTERNO MEDIDA

--- 41.00.0143 192mm



TIPOLOGIA CORRER

CONCHA CEGA

LINHA TRADICIONAL (CURVA)

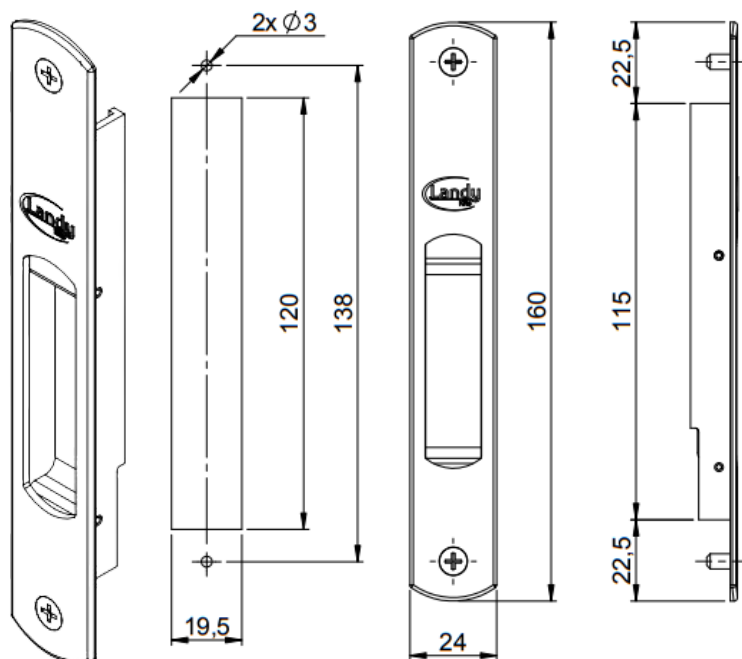
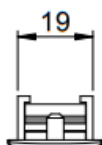
COM FIXAÇÃO APARENTE

FECHAMENTO PADRÃO

Acabamentos disponíveis

CÓDIGO CÓD. INTERNO MEDIDA

CON280 41.00.0013 160mm



FECHO CONCHA TRAVA MANUAL

LINHA TRADICIONAL (CURVA)

COM FIXAÇÃO APARENTE

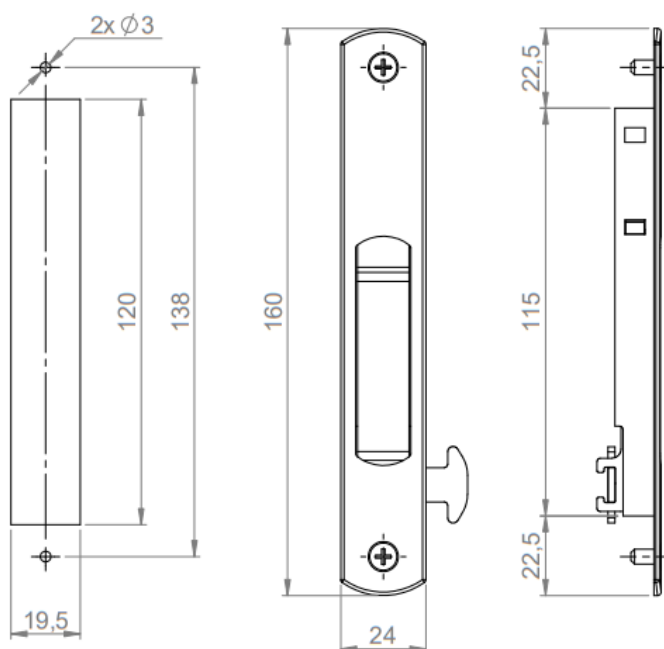
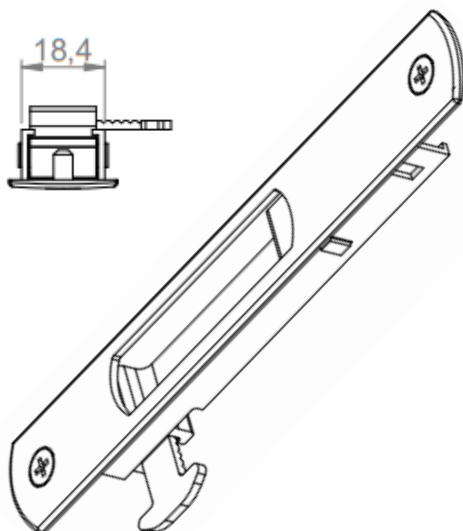
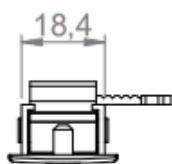
FECHAMENTO PADRÃO

Acabamentos disponíveis

CÓDIGO CÓD. INTERNO MEDIDA LINGUETA

--- 41.00.0012 160mm 25,5mm

--- 41.00.0091 160mm 40mm



TIPOLOGIA CORRER

FECHE CONCHA AUTOMÁTICO

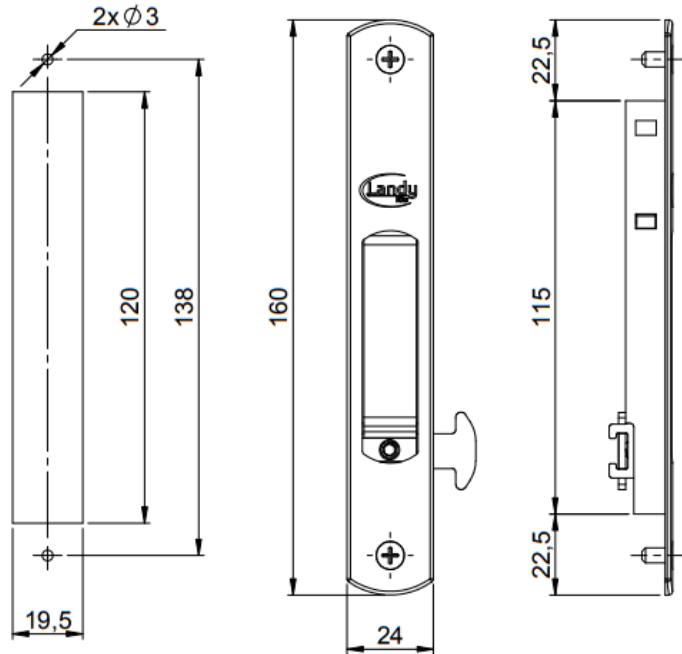
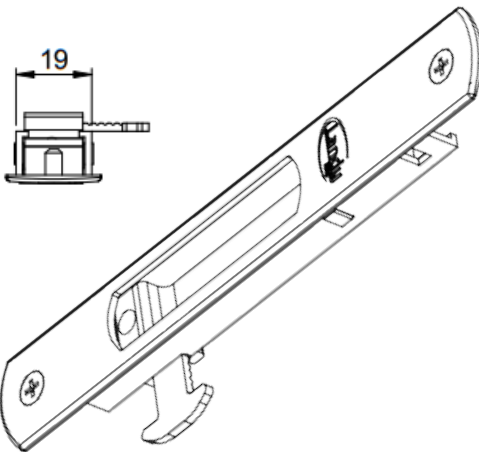
LINHA TRADICIONAL (CURVA)

COM FIXAÇÃO APARENTE

FECHAMENTO PADRÃO

Acabamentos disponíveis

CÓDIGO	CÓD. INTERNO	MEDIDA	LINGUETA
---	41.00.0014	160mm	25,5mm
---	41.00.0092	160mm	40mm



FECHE CONCHA TRAVA COM CHAVE METÁLICA

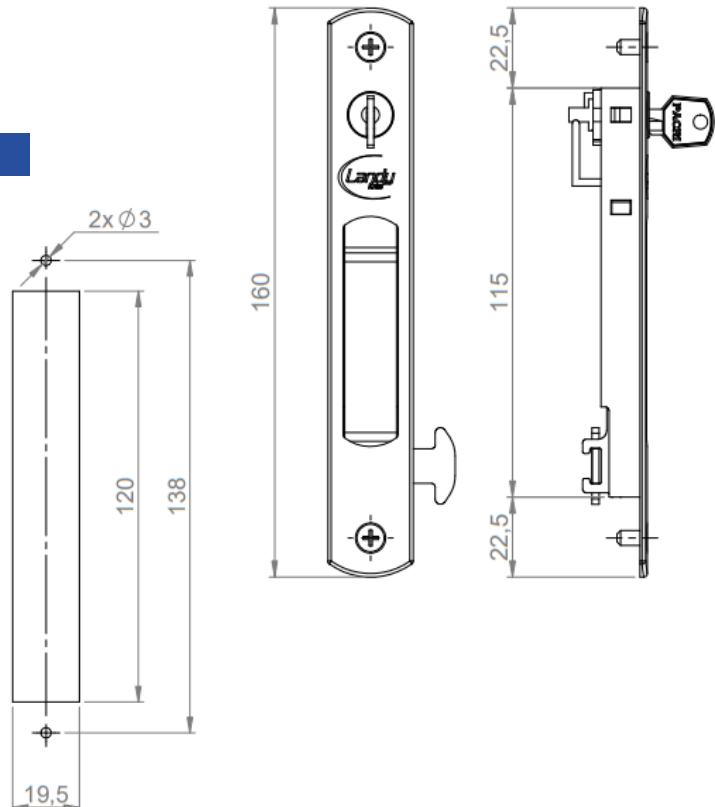
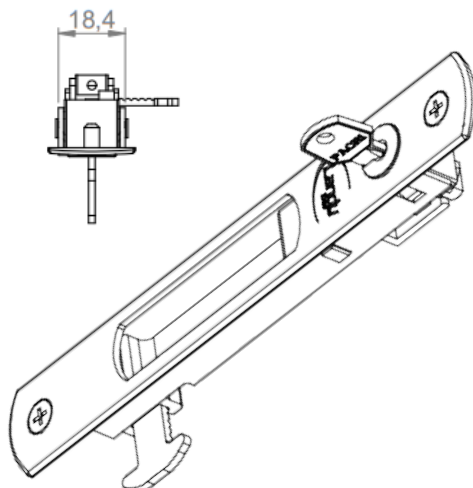
LINHA TRADICIONAL (CURVA)

COM FIXAÇÃO APARENTE

FECHAMENTO PADRÃO

Acabamentos disponíveis

CÓDIGO	CÓD. INTERNO	MEDIDA	LINGUETA
---	41.00.0026	160mm	25,5mm
---	41.00.0093	160mm	40mm



TIPOLOGIA CORRER

FECHO CONCHA CHAVE POLÍMERO

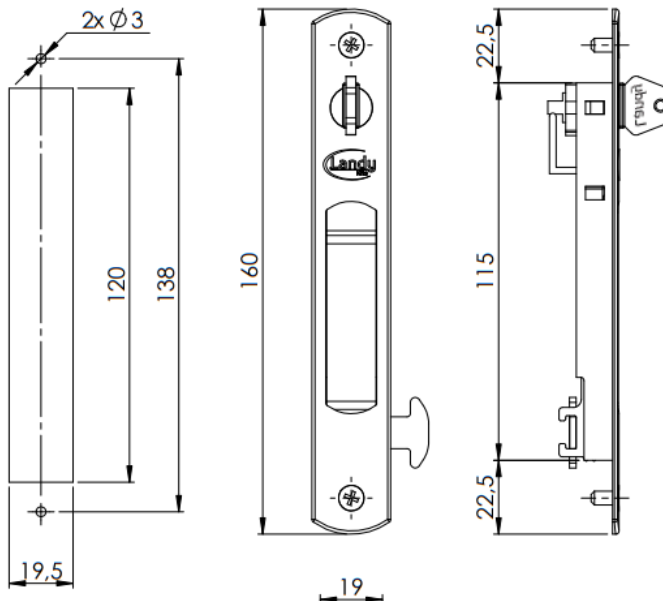
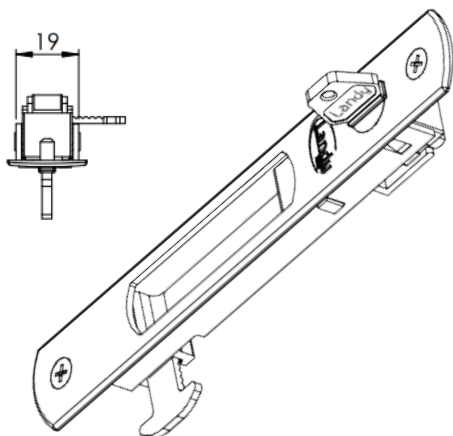
LINHA TRADICIONAL (CURVA)

COM FIXAÇÃO APARENTE

FECHAMENTO PADRÃO

Acabamentos disponíveis

CÓDIGO	CÓD. INTERNO	MEDIDA	LINGUETA
---	41.00.0086	160mm	25,5mm
---	41.00.0096	160mm	40mm



CONCHA CEGA

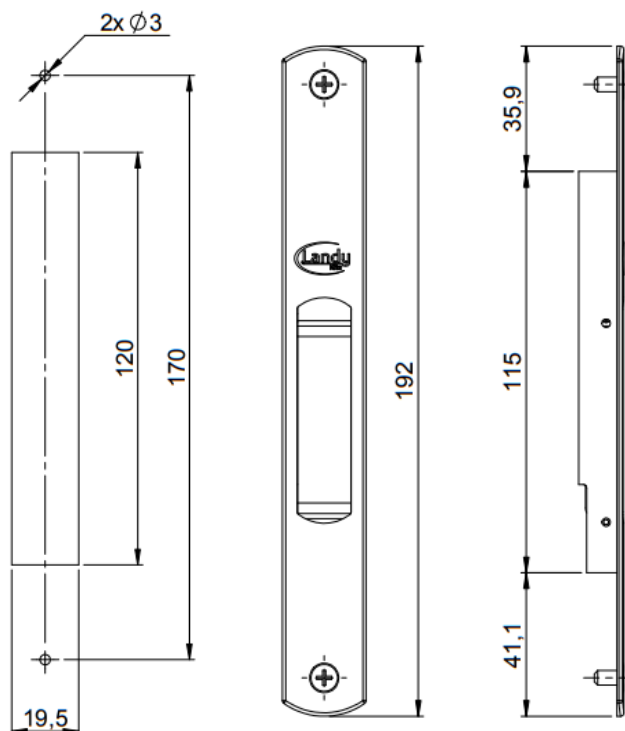
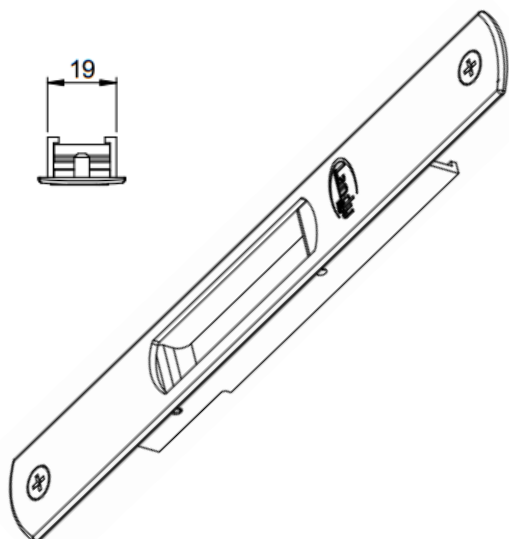
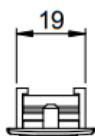
LINHA TRADICIONAL (CURVA)

COM FIXAÇÃO APARENTE

FECHAMENTO PADRÃO

Acabamentos disponíveis

CÓDIGO	CÓD. INTERNO	MEDIDA
---	41.00.0028	192mm




TIPOLOGIA CORRER

FECHE CONCHA TRAVA MANUAL

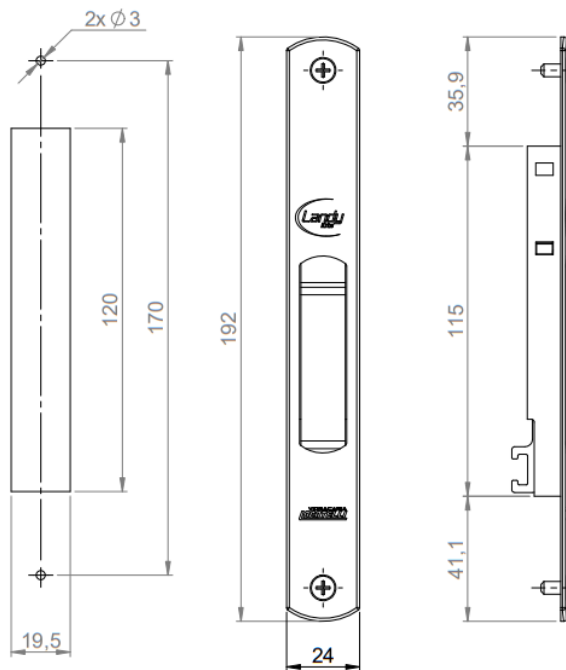
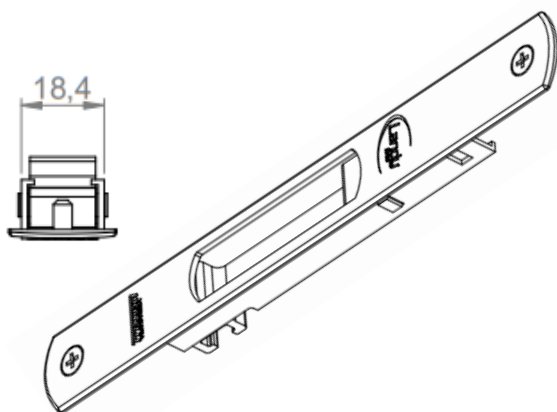
LINHA TRADICIONAL (CURVA)

COM FIXAÇÃO APARENTE

FECHAMENTO PADRÃO

 Acabamentos disponíveis

CÓDIGO	CÓD. INTERNO	MEDIDA	LINGUETA
---	41.00.0027	192mm	25,5mm
---	41.00.0100	192mm	40mm




FECHE CONCHA AUTOMÁTICO

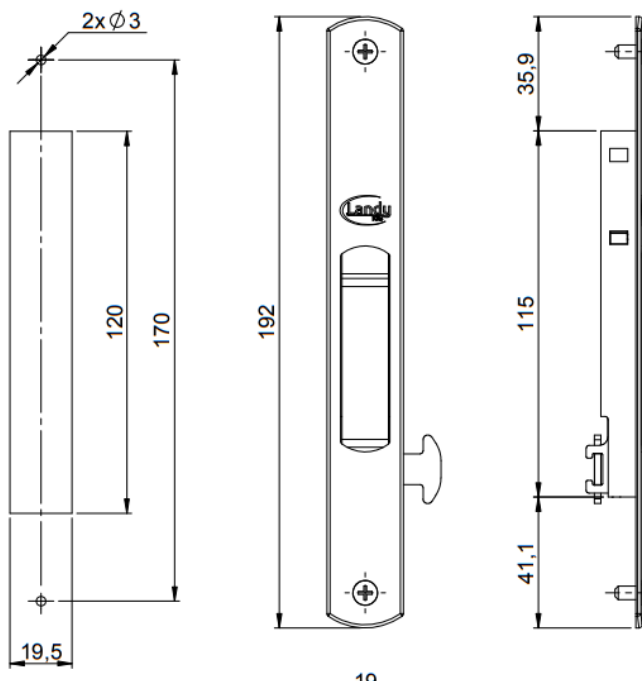
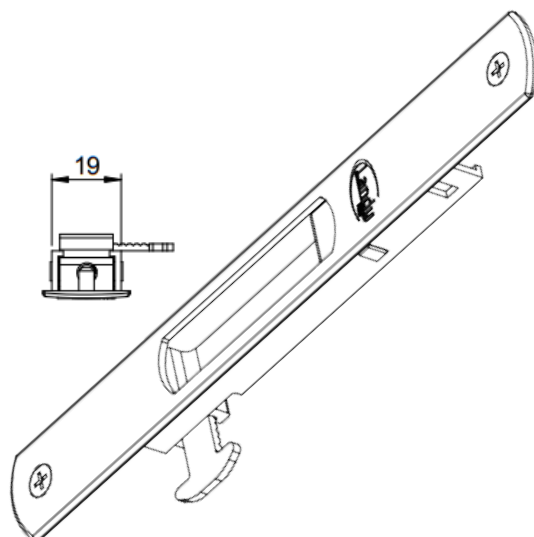
LINHA TRADICIONAL (CURVA)

COM FIXAÇÃO APARENTE

FECHAMENTO PADRÃO

 Acabamentos disponíveis

CÓDIGO	CÓD. INTERNO	MEDIDA	LINGUETA
---	41.00.0029	192mm	25,5mm
---	41.00.0101	192mm	40mm




TIPOLOGIA CORRER

FECHE CONCHA CHAVE METÁLICA

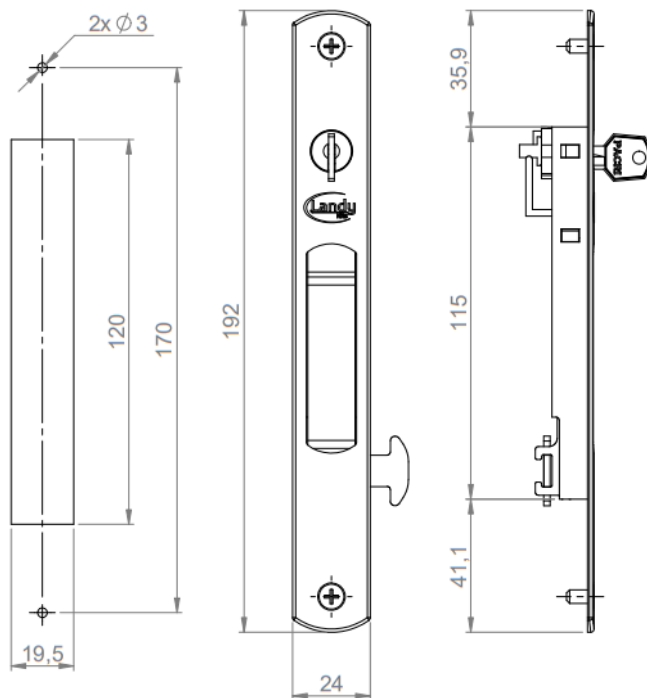
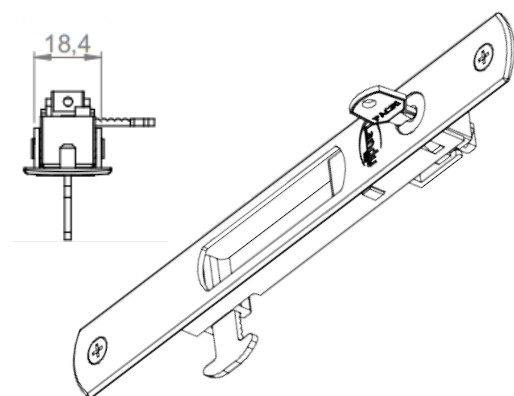
LINHA TRADICIONAL (CURVA)

COM FIXAÇÃO APARENTE

FECHAMENTO PADRÃO

 Acabamentos disponíveis

CÓDIGO	CÓD. INTERNO	MEDIDA	LINGUETA
---	41.00.0033	192mm	25,5mm
---	41.00.0102	192mm	40mm




FECHE CONCHA CHAVE POLÍMERO

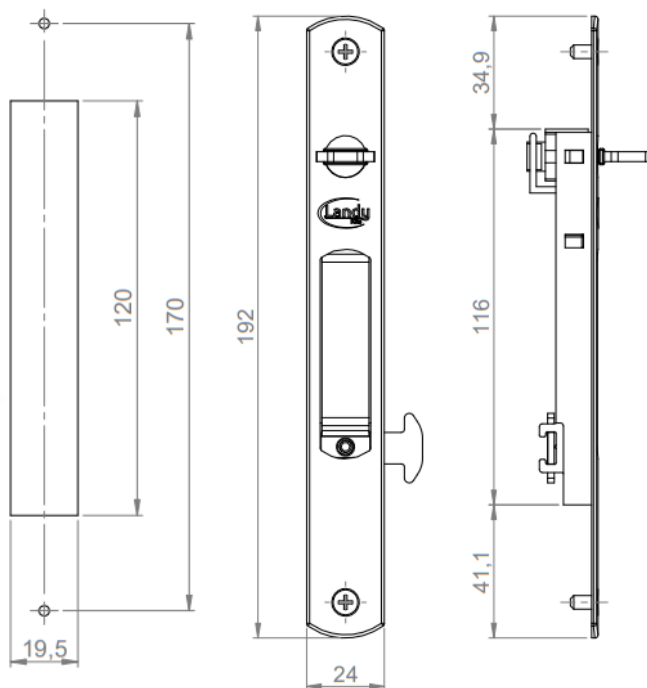
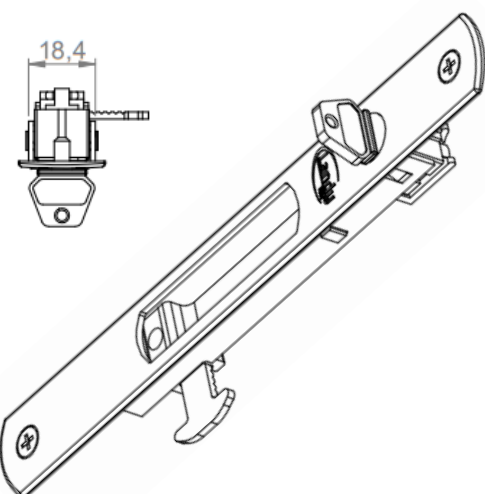
LINHA TRADICIONAL (CURVA)

COM FIXAÇÃO APARENTE

FECHAMENTO PADRÃO

 Acabamentos disponíveis

CÓDIGO	CÓD. INTERNO	MEDIDA	LINGUETA
---	41.00.0087	192mm	25,5mm
---	41.00.0105	192mm	40mm

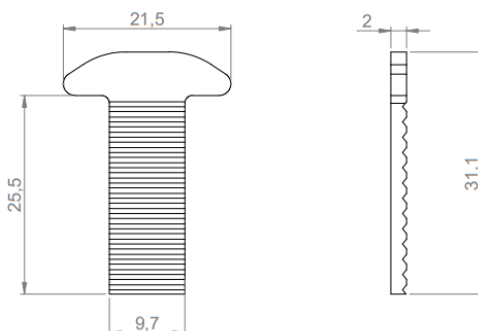
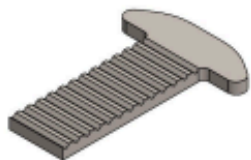


TIPOLOGIA CORRER

LINGUETA

AÇO ZINCADO

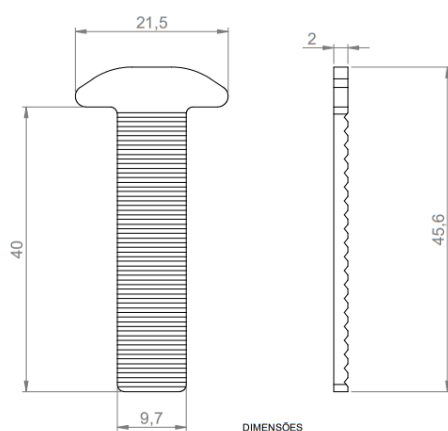
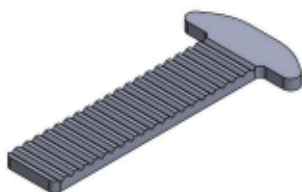
CÓDIGO	CÓD. INTERNO	MEDIDA
---	01.02.0668	25,5mm



LINGUETA

AÇO ZINCADO

CÓDIGO	CÓD. INTERNO	MEDIDA
---	01.02.0669	40mm

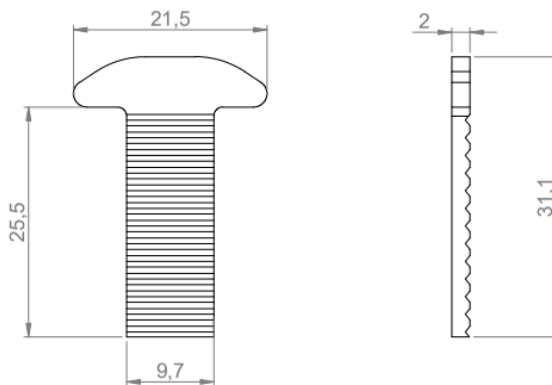
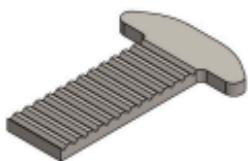


DIMENSÕES
(SEM ESCALA)

LINGUETA

AÇO INOX 304

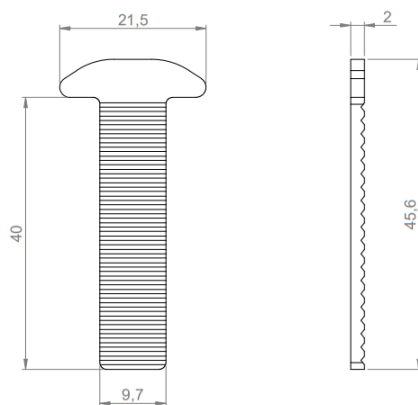
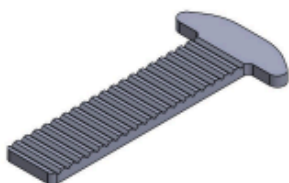
CÓDIGO	CÓD. INTERNO	MEDIDA
---	01.02.0228	25,5mm



LINGUETA

AÇO INOX 304

CÓDIGO	CÓD. INTERNO	MEDIDA
---	01.02.0198	40mm

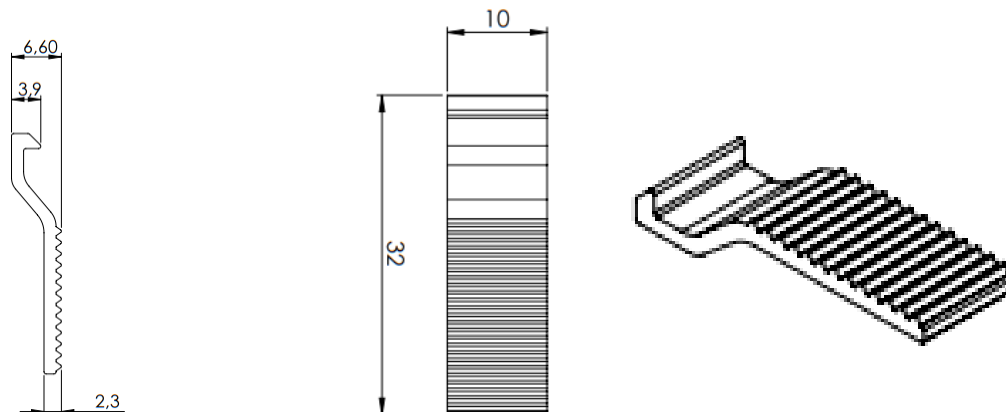


TIPOLOGIA CORRER

LINGUETA PARA FECHO TOUCH

ALUMÍNIO

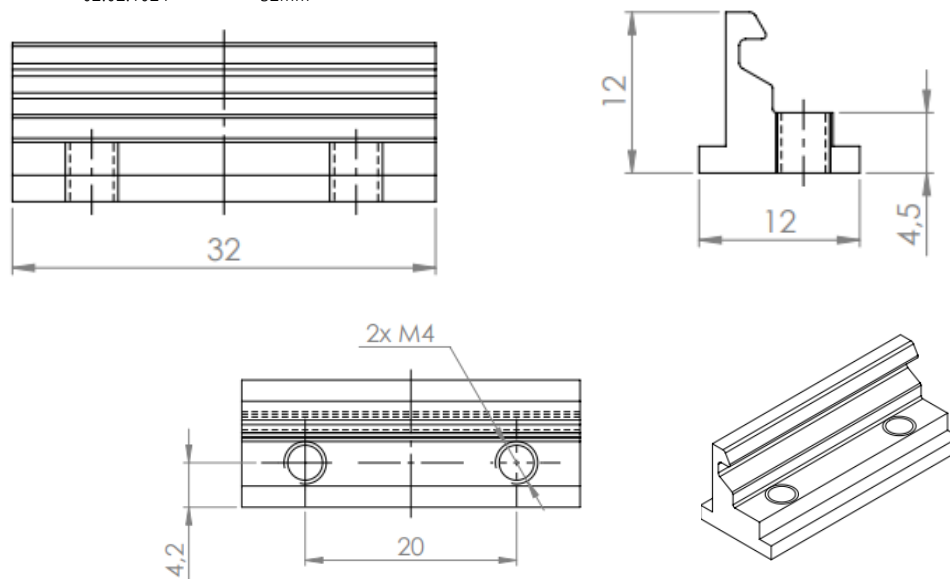
CÓDIGO	CÓD. INTERNO	MEDIDA
---	02.02.2294	32mm



CONTRA FECHO PARA FECHO TOUCH

ALUMÍNIO

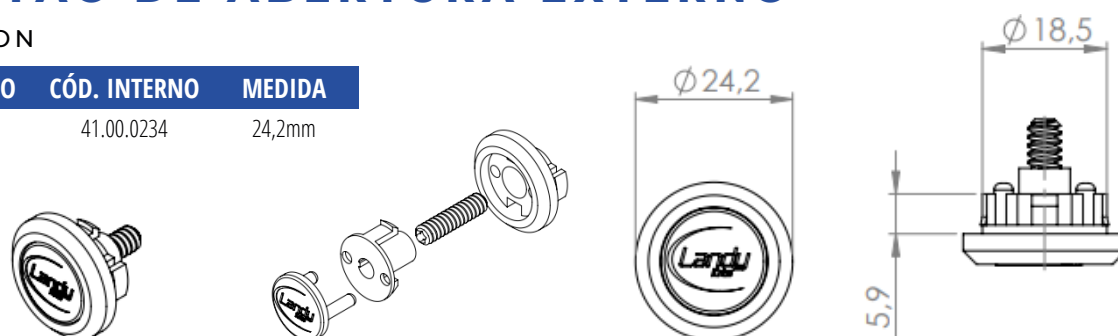
CÓDIGO	CÓD. INTERNO	MEDIDA
---	02.02.1024	32mm



BOTÃO DE ABERTURA EXTERNO

NYLON

CÓDIGO	CÓD. INTERNO	MEDIDA
---	41.00.0234	24,2mm



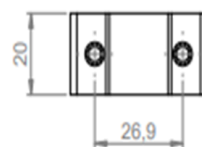
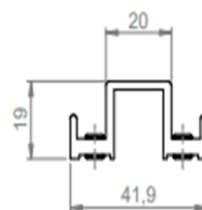
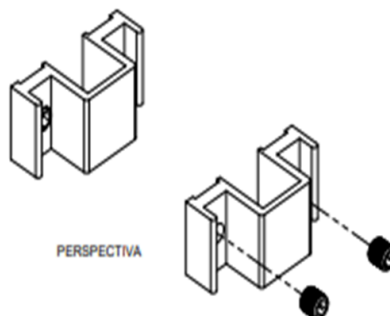
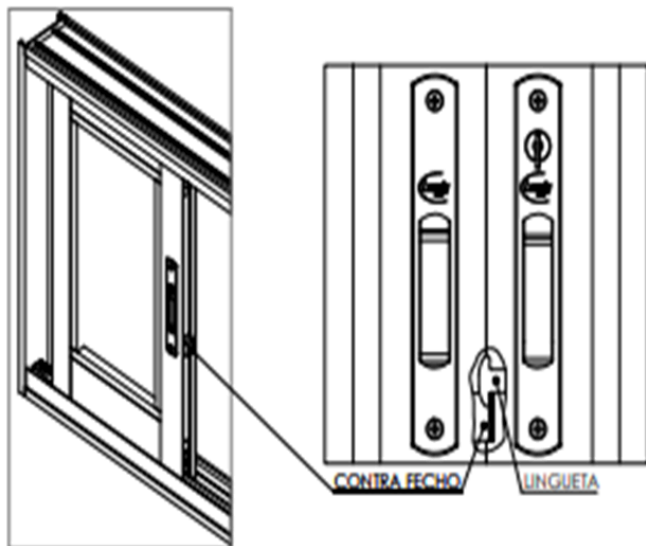
TIPOLOGIA CORRER

CONTRA FECHO LATERAL

Acabamentos disponíveis

CÓDIGO **CÓD. INTERNO**

CON383 41.00.0047

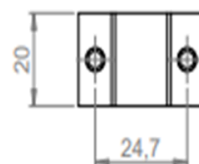
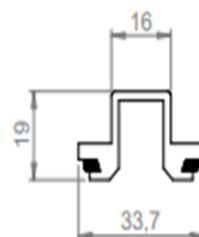
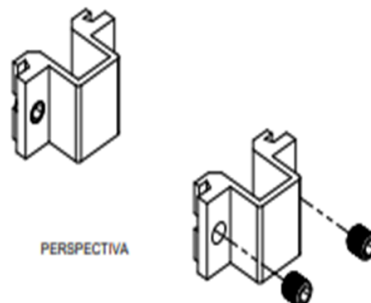
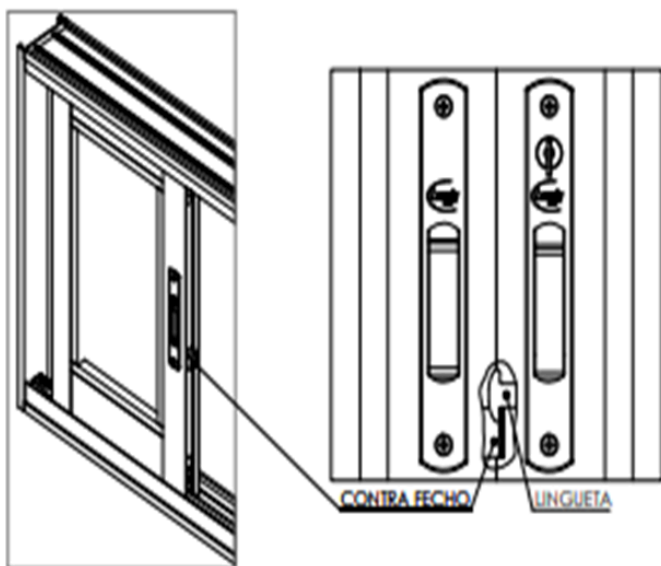


CONTRA FECHO CENTRAL 4 FOLHAS

Acabamentos disponíveis

CÓDIGO **CÓD. INTERNO**

CON385 41.00.0049

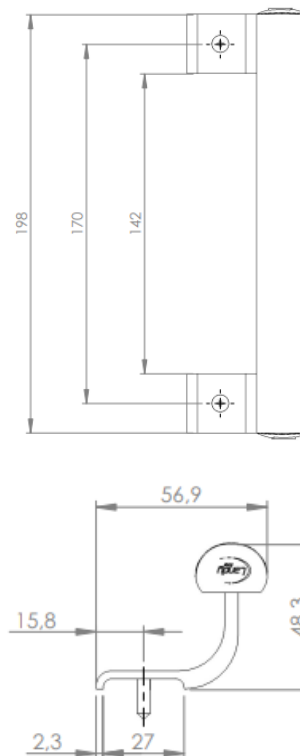
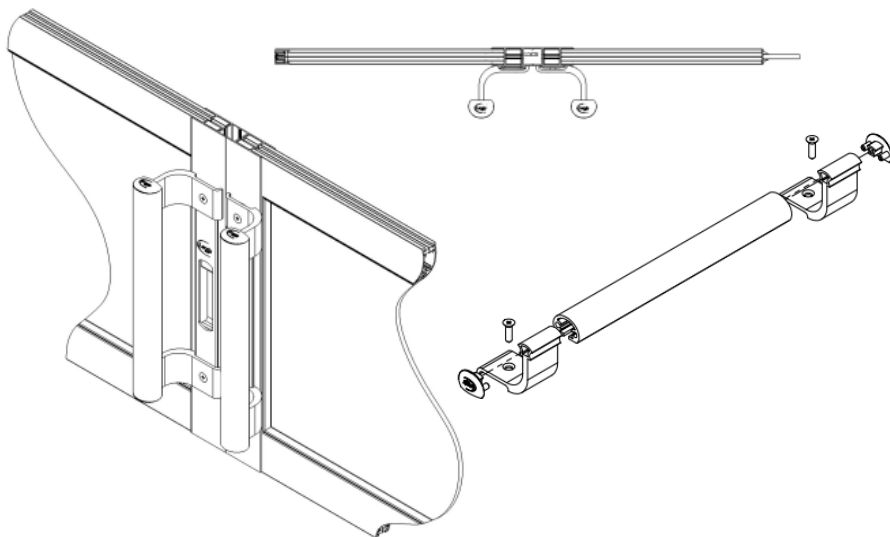


TIPOLOGIA CORRER

PUXADOR MONTADO

Acabamentos disponíveis

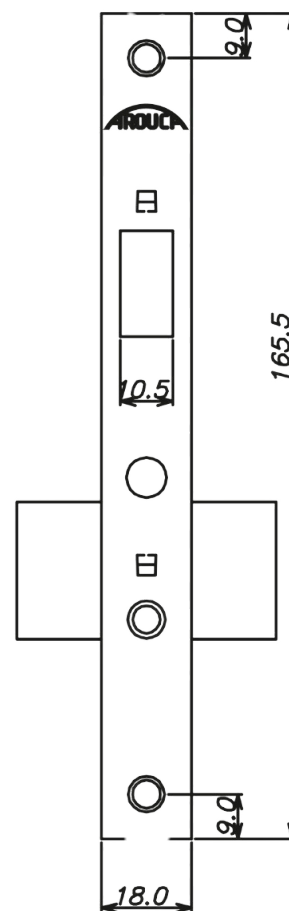
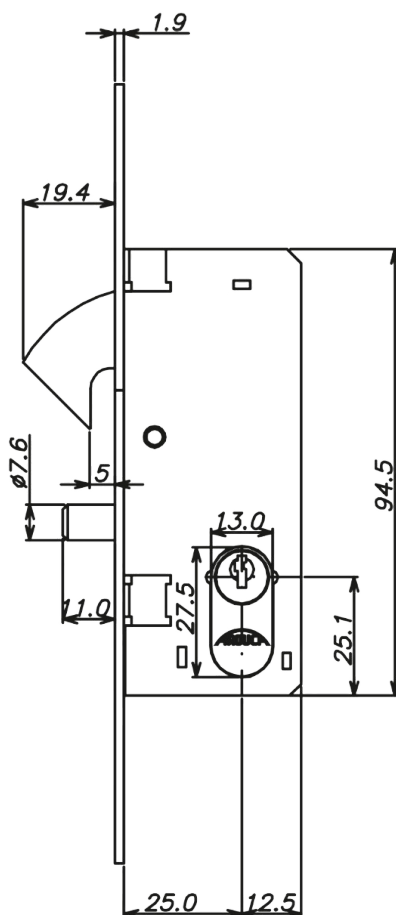
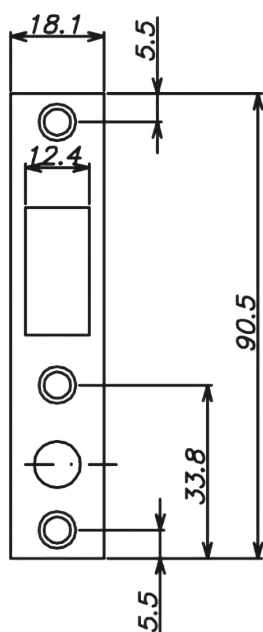
CÓDIGO	CÓD. INTERNO	COMPRIMENTO
---	41.00.0368	198mm



FECHADURA PARA PORTA

Acabamentos disponíveis

CÓDIGO	CÓD. INTERNO
FRA815	40.00.0099



TIPOLOGIA CORRER

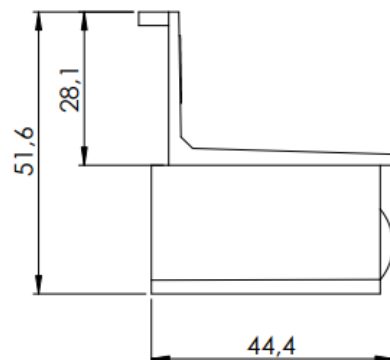
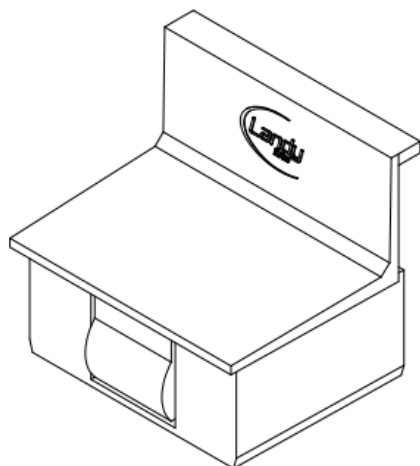
TAMPA DO MONTANTE

Acabamentos disponíveis

CÓDIGO **CÓD. INTERNO**

NYL399

02.01.0923.00



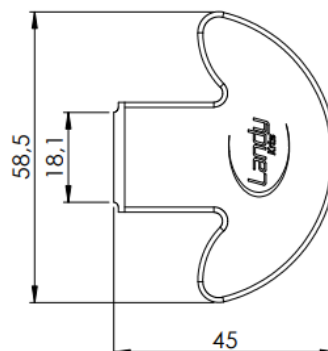
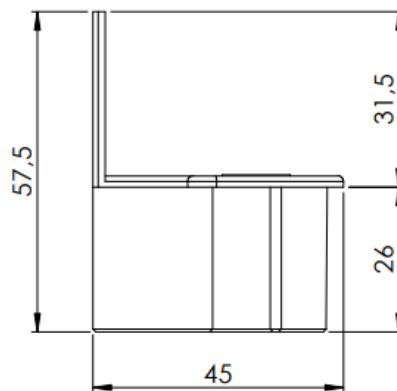
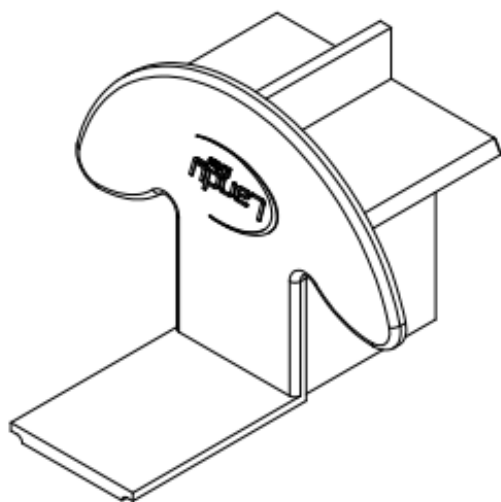
TAMPA DO MONTANTE

Acabamentos disponíveis

CÓDIGO **CÓD. INTERNO**

ALG-3021/ALG-3052

02.01.0924.00



TIPOLOGIA CORRER

BATEDOR

COM FIXAÇÃO



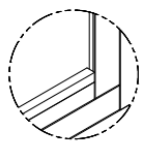
Acabamentos disponíveis

CÓDIGO **CÓD. INTERNO**

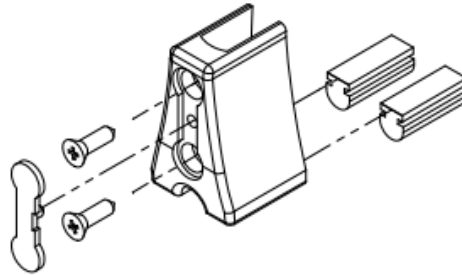
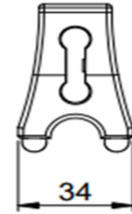
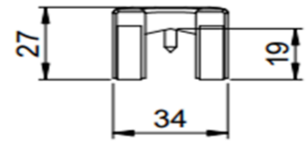
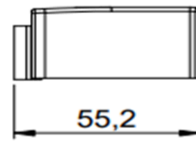
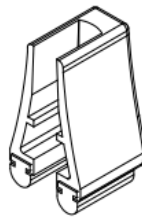
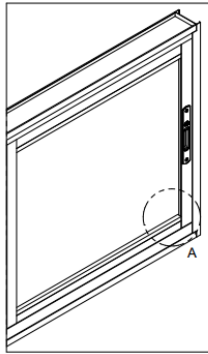
NYL398

41.00.0011

Fixar 2 peças no perfil inferior, sendo uma em cada lado das folhas móveis.



DETALHE DA APLICAÇÃO
(SEM ESCALA)



PRESILHA DO ARREMATE

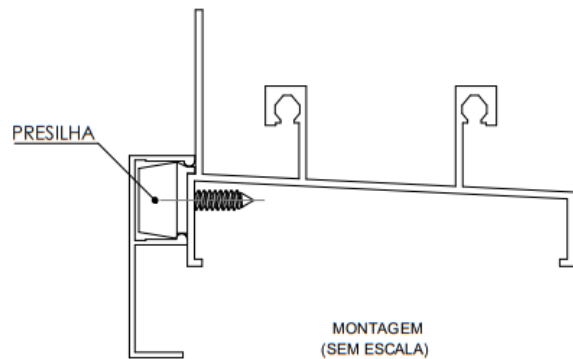
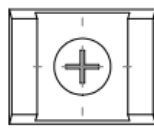
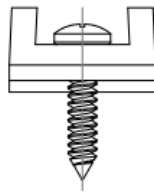
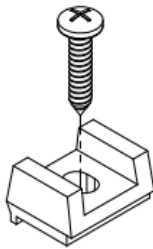
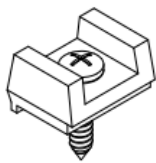


Acabamentos disponíveis

CÓDIGO **CÓD. INTERNO**

NYL190

41.00.0232



TAPA FUROS



Acabamentos disponíveis

CÓDIGO **CÓD. INTERNO** **MEDIDA**

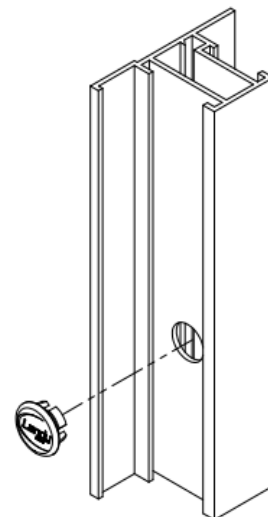
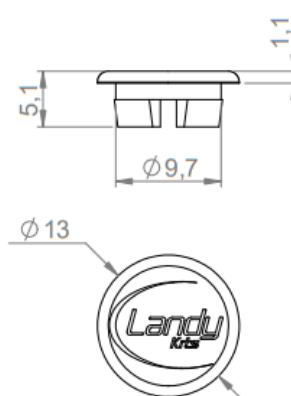
NYL042

02.01.0292.00

10mm (3/8")



PERSPECTIVA

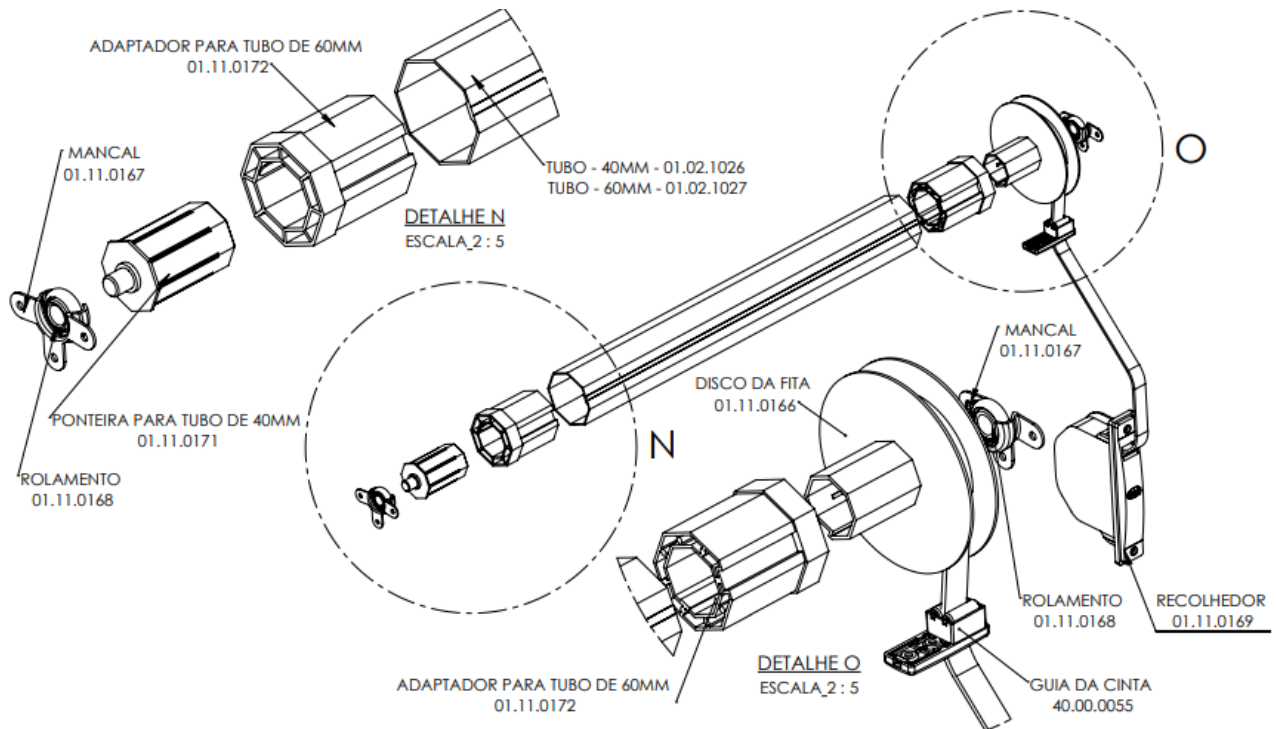


TIPOLOGIA CORRER

CONJUNTO DE JANELA INTEGRADA MANUAL

MEDIDA CÓD. INTERNO

40mm	40.00.0066
60mm	40.00.0067



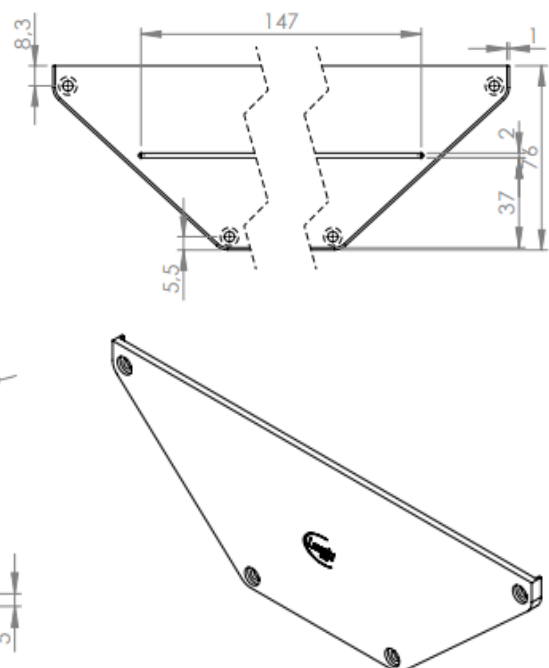
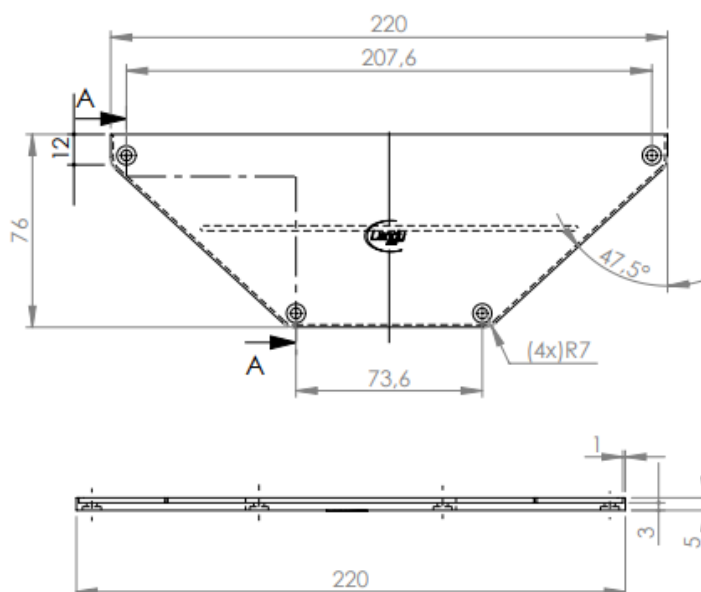
TAMPA INTEGRADA PARA PORTA

NYLON

Acabamentos disponíveis



CÓDIGO CÓD. INTERNO

--- 02.01.0934



TIPOLOGIA CORRER

RECOLHEDOR


 Acabamentos disponíveis

CÓDIGO **CÓD. INTERNO**

-- 01.11.0169

Largura da fita: 15,3mm

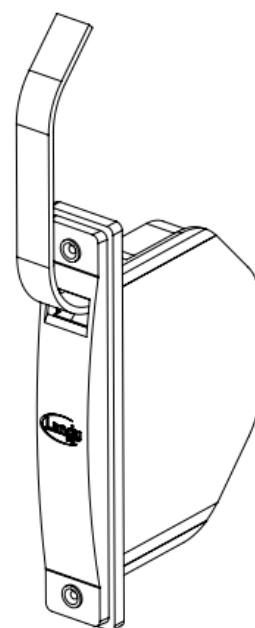
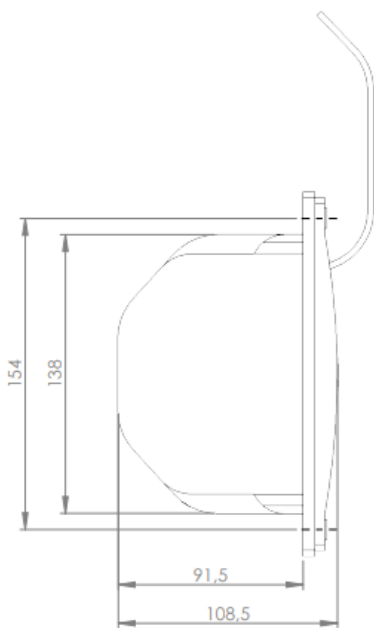
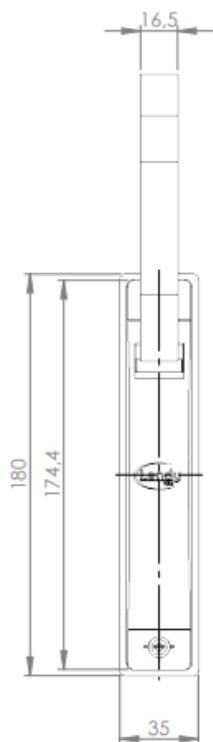
Largura da fita da placa: 28,5mm

Peso máximo persiana: 15Kg

Comprimento da fita: 5,5m

Durabilidade do dispositivo de freio: 20.000 ciclos

Extensão/ retração de durabilidade: classe 2 (7.000 ciclos)

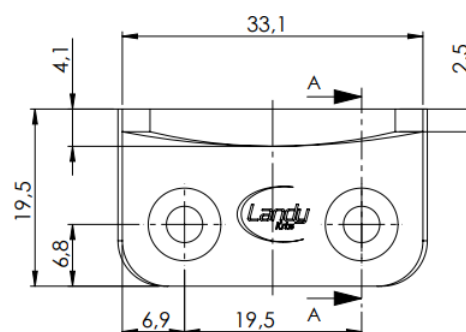
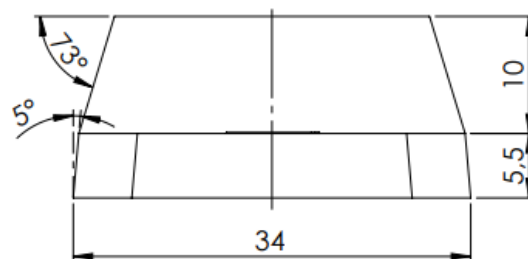
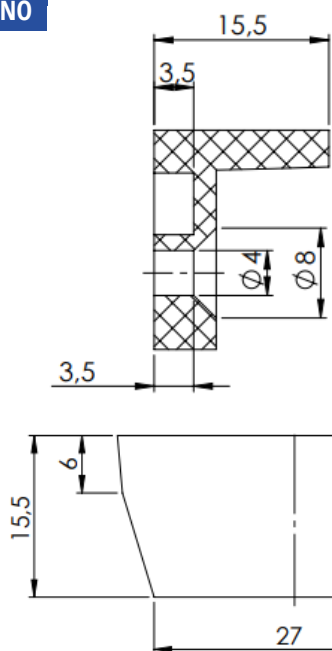
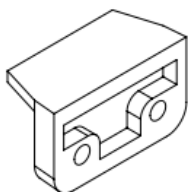
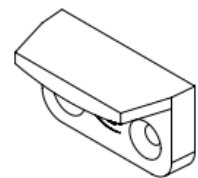


LIMITADOR ESTEIRA P/ PERSIANA INTEGRADA


 Acabamentos disponíveis

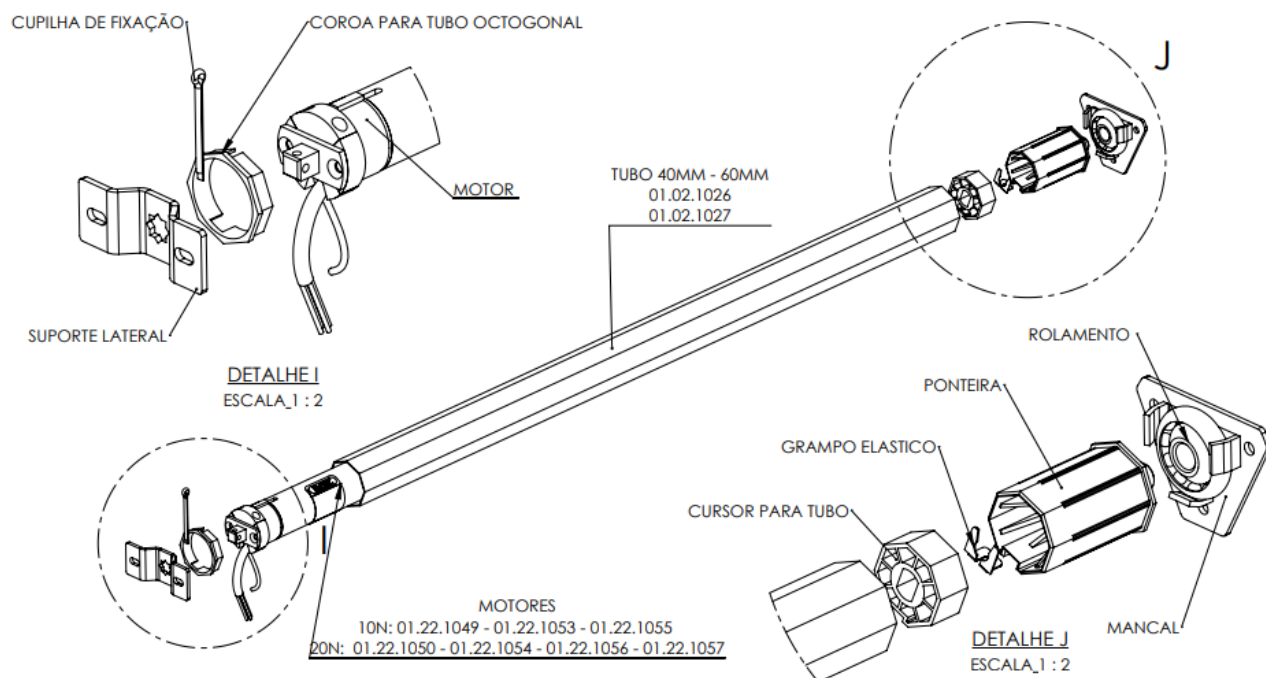
CÓDIGO **CÓD. INTERNO**

-- 02.01.0935



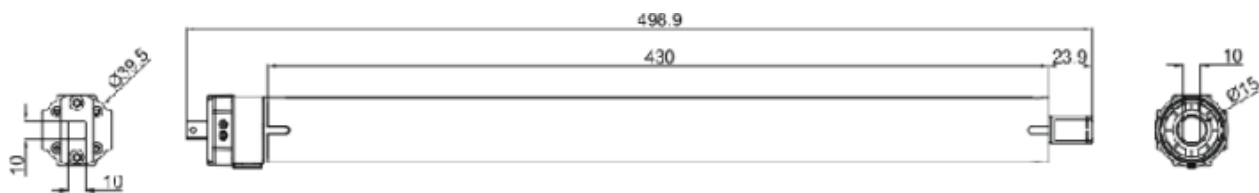
TIPOLOGIA CORRER

CONJUNTO JANELA INTEGRADA MOTORIZADA



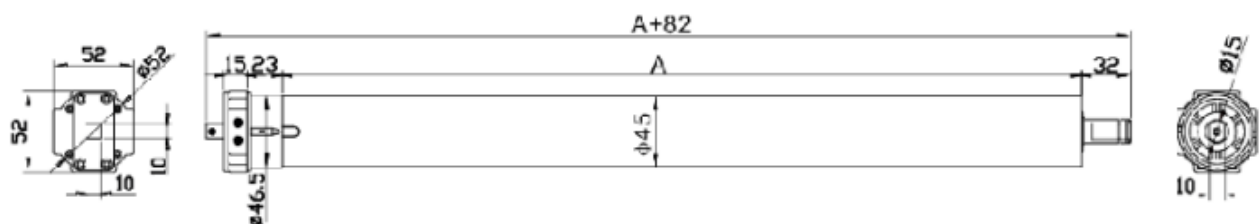
MOTOR DE 10N

CÓD. INTERNO	CÓD. INTERNO	CAPACIDADE DE CARGA
110V DISPOSITIVO BOTOEIRA (PLUG) 10141P	01.22.1049	23Kg
110V MAQUINA RECEPTOR + CONTROLE MILANO 1 (CANAL) 10141RM	01.22.1053	23Kg
110V MAQUINA RECEPTOR + CONTROLE MILANO 1 (CANAL) 10141 RWM	01.22.1055	23Kg



MOTOR DE 20N

CÓD. INTERNO	CÓD. INTERNO	CAPACIDADE DE CARGA
110V DISPOSITIVO BOTOEIRA (PLUG) 20171P	01.22.1050	45Kg
110V MAQUINA RECEPTOR + CONTROLE MILANO 1 (CANAL) 20171 RM	01.22.1054	45Kg
110V MAQUINA RECEPTOR + CONTROLE MILANO 1 (CANAL) 20171 RWM	01.22.1056	45Kg
110V MOTOR ELÉTRICO ANTIESMAGAMENTO RECEPTOR + CONTROLE MILANO 1 (CANAL) 20171 MELRM	01.22.1057	45Kg



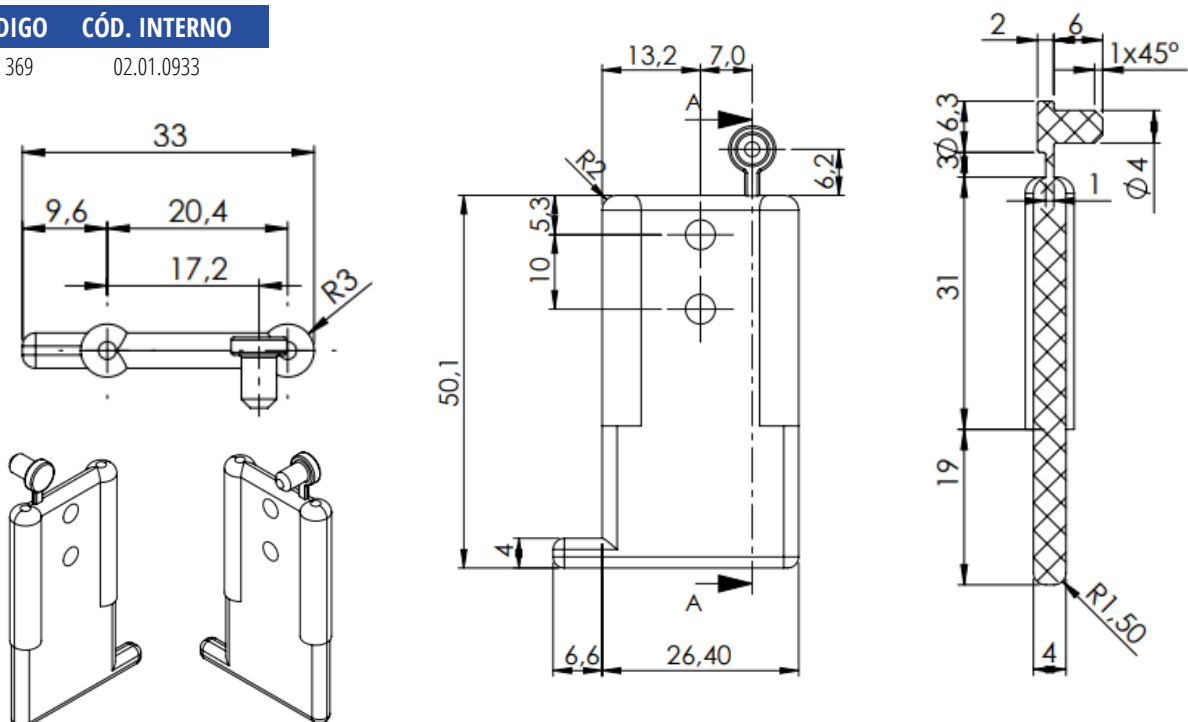
TIPOLOGIA CORRER

GUIA LIMITADORA

Acabamentos disponíveis

CÓDIGO **CÓD. INTERNO**

NYL 369 02.01.0933

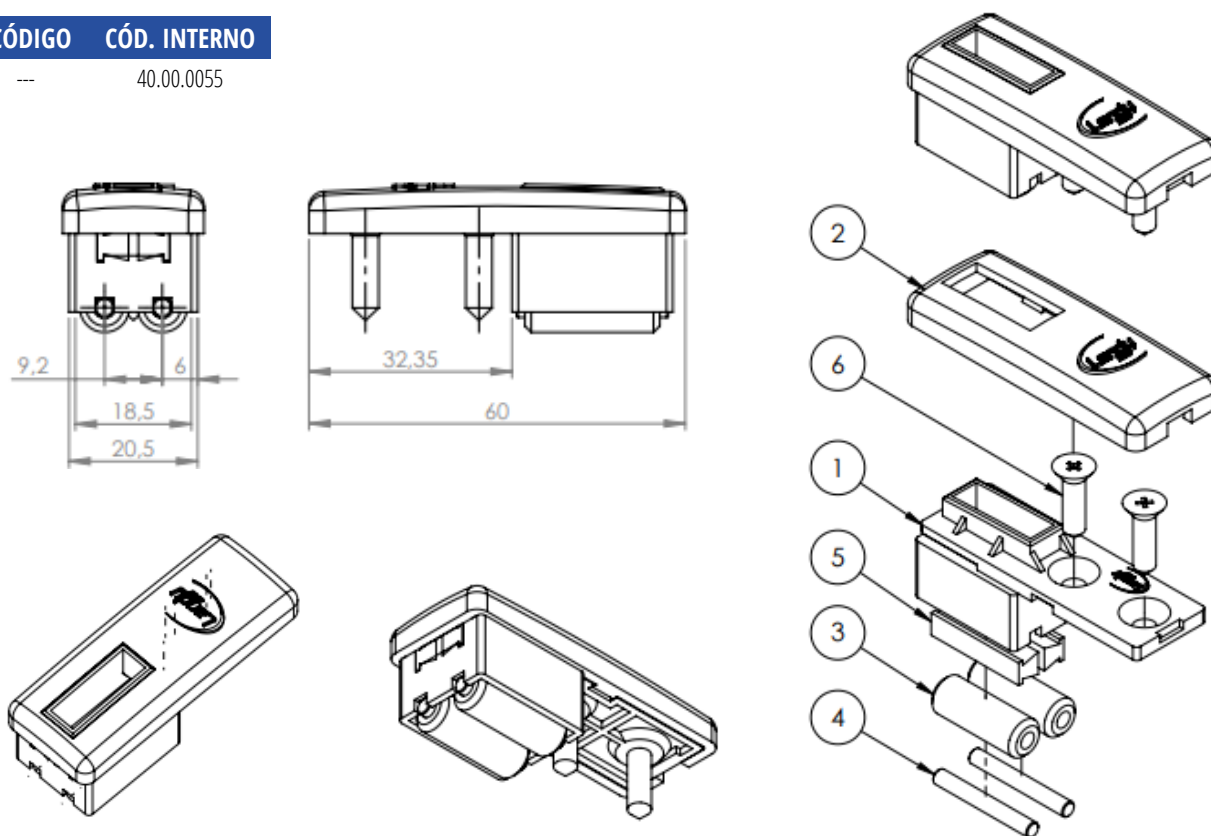


GUIA DA CINTA PARA PERSIANA INTEGRADA

Acabamentos disponíveis

CÓDIGO **CÓD. INTERNO**

-- 40.00.0055



TIPOLOGIA CORRER

CONJUNTO DE PALETAS PARA PERSIANA

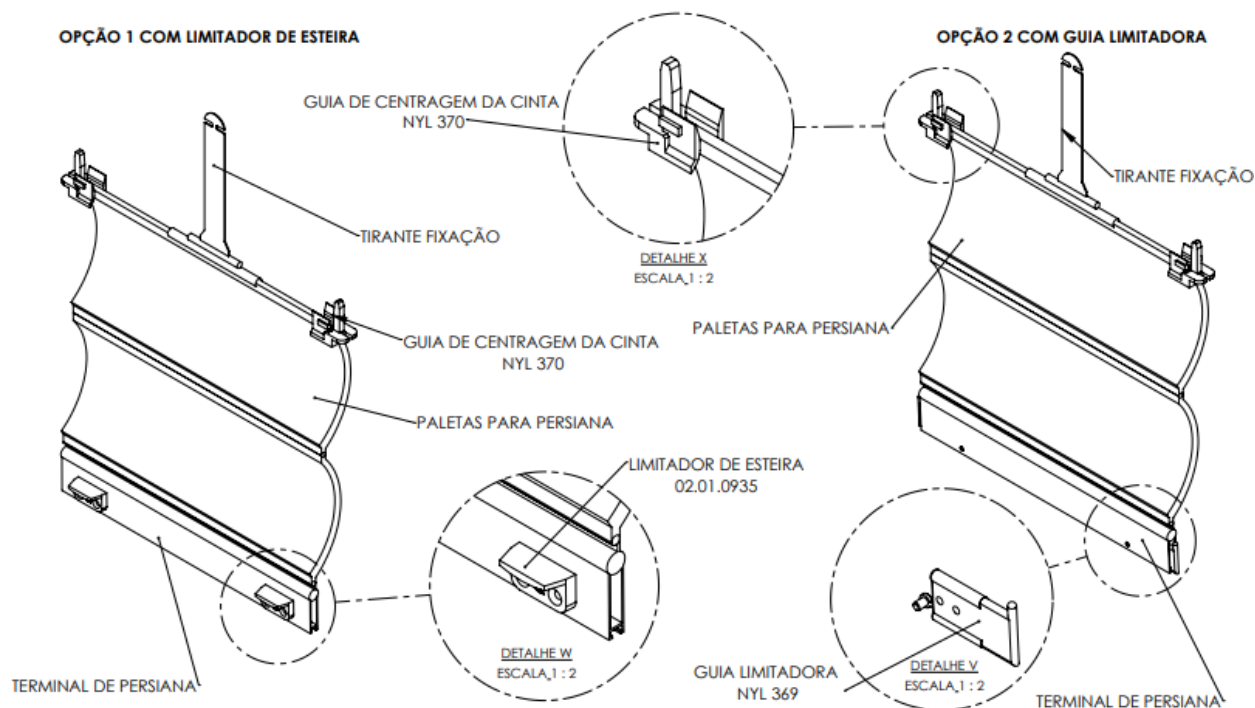


TABELA DE PESOS E MEDIDAS

Acabamentos disponíveis


CÓDIGO CÓD. INTERNO

--- 40.00.0055

	2167	1221	3372	2419	1740	2312	3268	3782	3810	3781
N.m. x Tubo = Peso levantado(Kg)	<u>32mm</u>	<u>38mm</u>	<u>40mm</u>	<u>60mm</u>	<u>43mm</u>	<u>47mm</u>	<u>53mm</u>	<u>70mm</u>	<u>70mm</u>	<u>80mm</u>
Polegadas	<u>1,25"</u>	<u>1,52"</u>	<u>1,6"</u>	<u>2,4"</u>	<u>1,72"</u>	<u>1,85"</u>	<u>2,12"</u>	<u>2,8"</u>	<u>2,8"</u>	<u>3,2"</u>
0.5Nm	3Kg									
1Nm		5Kg								
1.2Nm		5Kg								
6Nm (Elêtrónico)			14Kg	14Kg	19Kg	17Kg	16Kg	12Kg	12Kg	
6Nm/6Nm Bivolt			14Kg	14Kg	19Kg	17Kg	16Kg	12Kg	12Kg	
10Nm			23Kg	23Kg	32Kg	29Kg	26Kg	20Kg	20Kg	
13Nm Bivolt			30Kg	30Kg	42Kg	38Kg	34Kg	26Kg	22Kg	
20Nm/20Nm Bivolt				45Kg			52Kg	40Kg	40Kg	35Kg
50Nm/50Nm Bivolt				115Kg			130Kg	100Kg	100Kg	87Kg
100Nm										175Kg

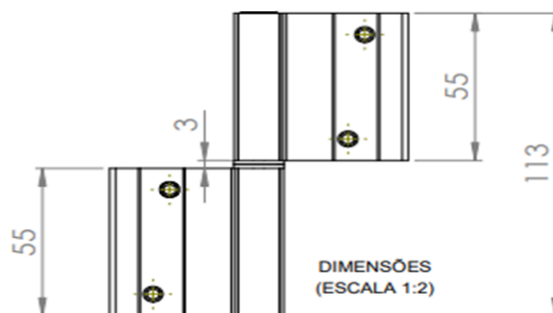
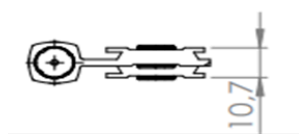
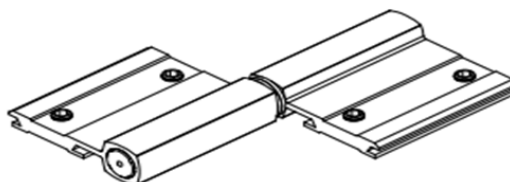
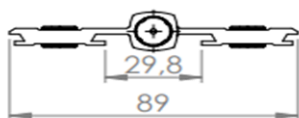
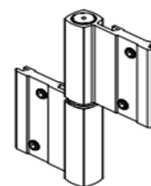
TIPOLOGIA GIRO

DOBRADIÇA 2 ABAS

 Acabamentos disponíveis

CÓDIGO **CÓD. INTERNO**

---- 41.00.0052

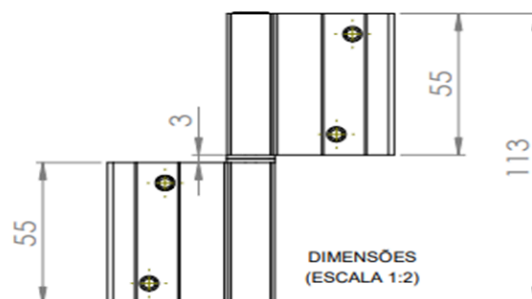
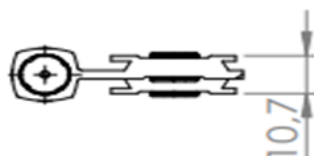
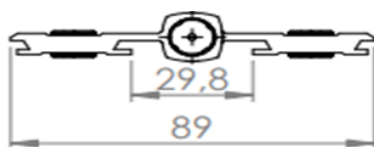
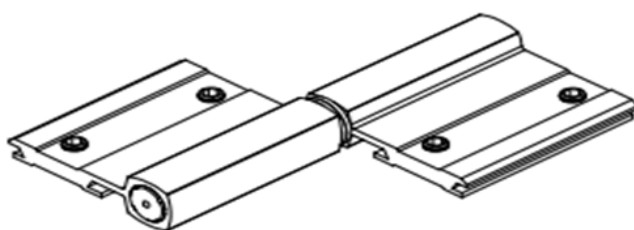
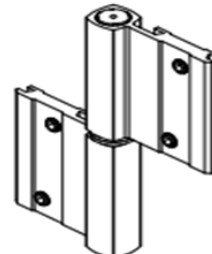


DOBRADIÇA 3 ABAS

 Acabamentos disponíveis

CÓDIGO **CÓD. INTERNO**

DOB828 4100.0050



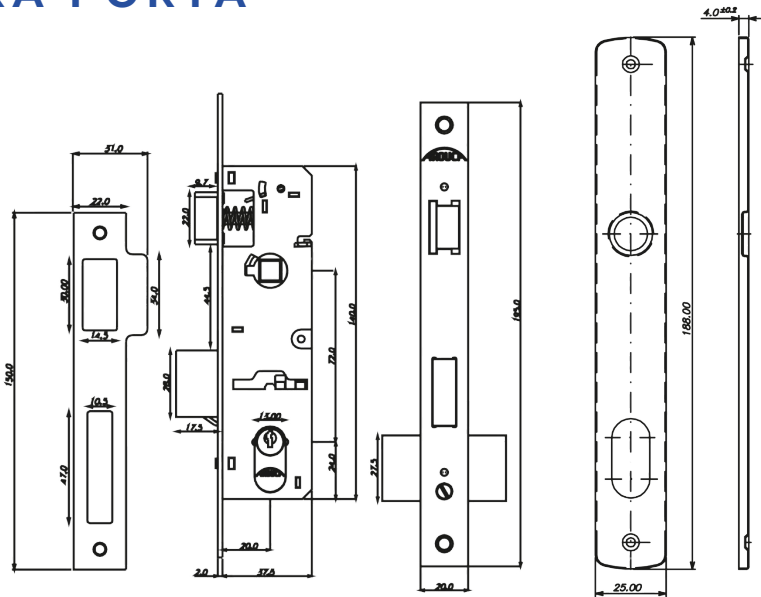
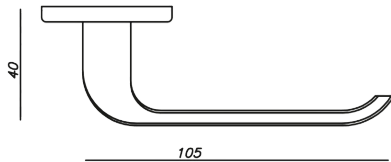
TIPOLOGIA GIRO

FECHADURA PARA PORTA

Acabamentos disponíveis

CÓDIGO **CÓD. INTERNO**

FRA820 40.00.0097

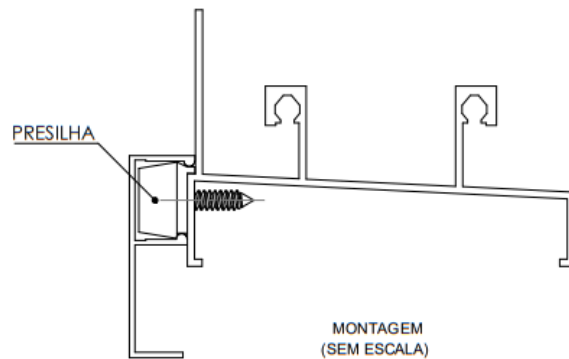
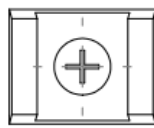
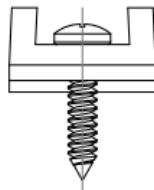
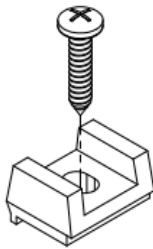
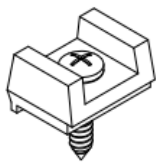


PRESILHA DO ARREIMATE

Acabamentos disponíveis

CÓDIGO **CÓD. INTERNO**

NYL190 41.00.0232



TAPA FUROS

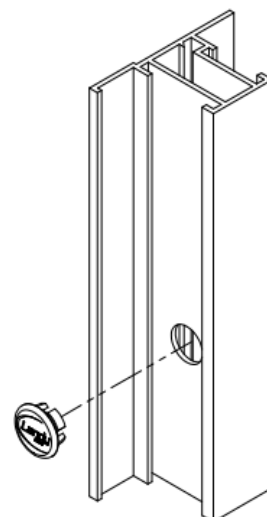
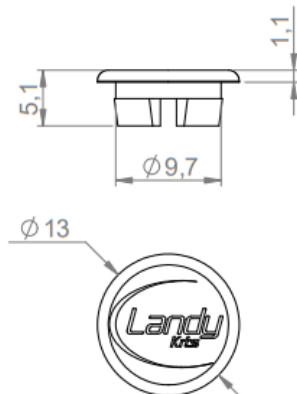
Acabamentos disponíveis

CÓDIGO **CÓD. INTERNO** **MEDIDA**

NYL042 02.01.0292.00 10mm (3/8")




PERSPECTIVA



TIPOLOGIA MAXIM-AR

FECHE MAXIM-AR

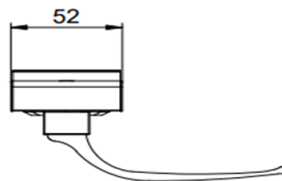
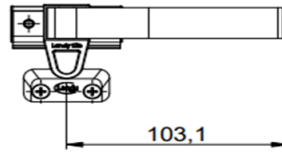
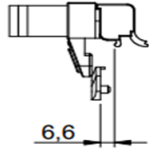
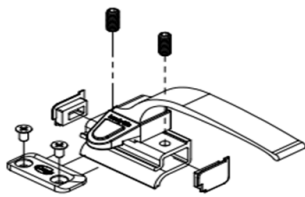
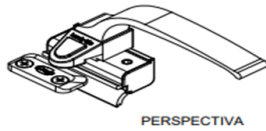
COM CALÇO E BAGUETE PARA PERFIL RETO

 Acabamentos disponíveis


CÓDIGO **CÓD. INTERNO**

FEC009 41.00.0228 (direito)

FEC009 41.00.0230 (esquerdo)

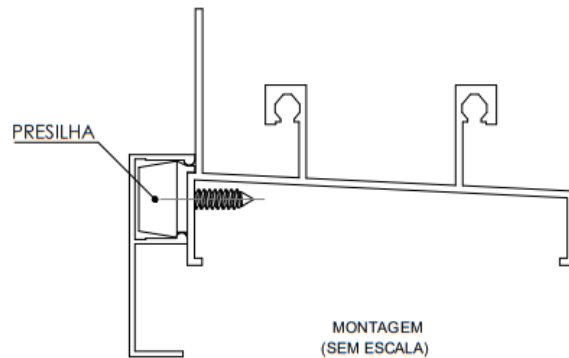
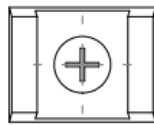
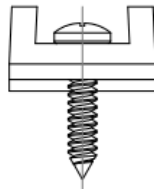
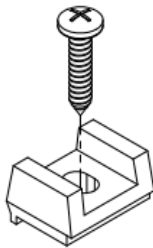
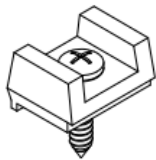


PRESILHA DO ARREMATE


 Acabamentos disponíveis

CÓDIGO **CÓD. INTERNO**

NYL190 41.00.0232

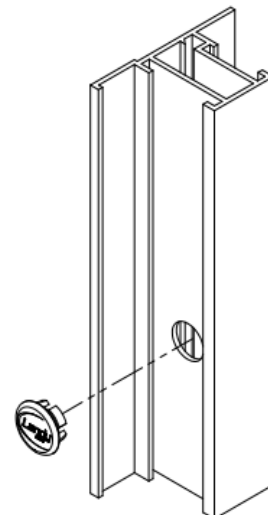
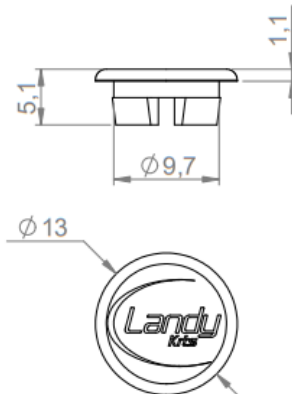


TAPA FUROS

 Acabamentos disponíveis

CÓDIGO **CÓD. INTERNO** **MEDIDA**

NYL042 02.01.0292.00 10mm (3/8")

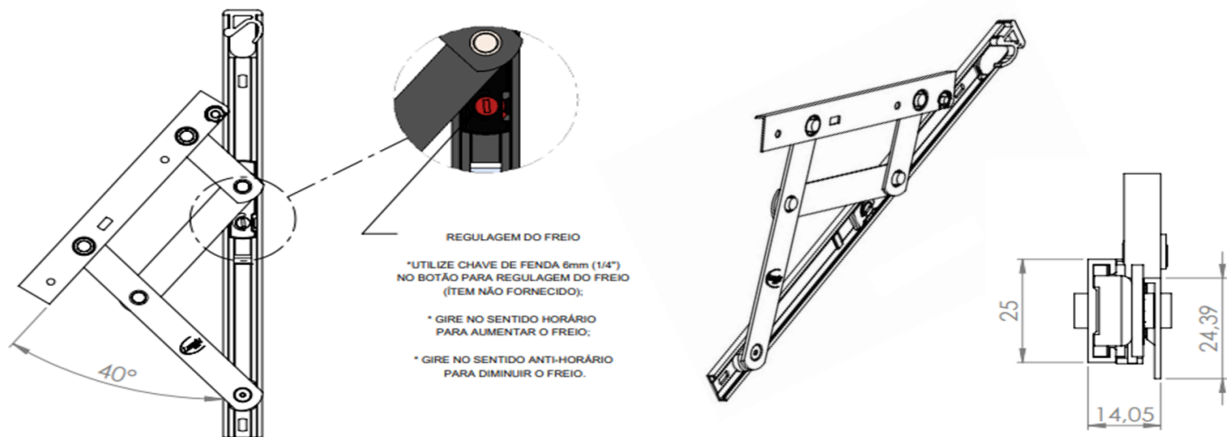


TIPOLOGIA MAXIM-AR

BRAÇO ARTICULÁVEL

Acabamentos disponíveis

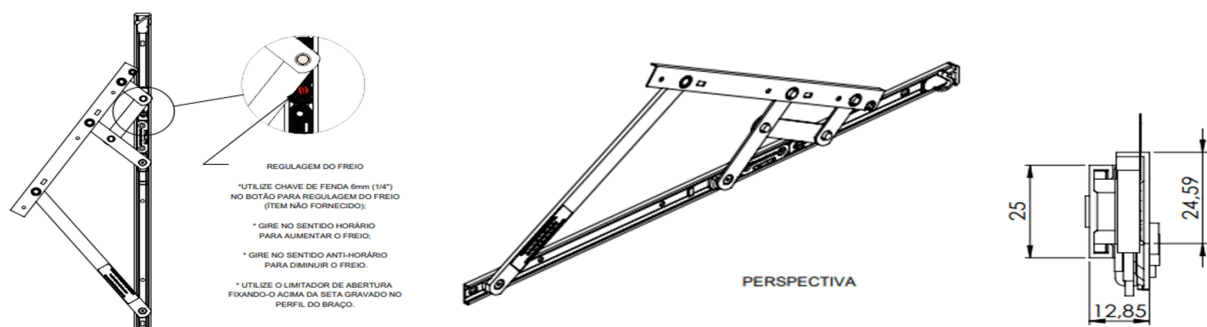
CÓDIGO	CÓD. INTERNO	COMPRIMENTO	ALT. MÁX. JANELA	LARG. MÁX. JANELA	CARGA MÁX. JANELA
BRA766	40.00.0330	342mm	600mm	500mm	25kg



BRAÇO ARTICULÁVEL

Acabamentos disponíveis

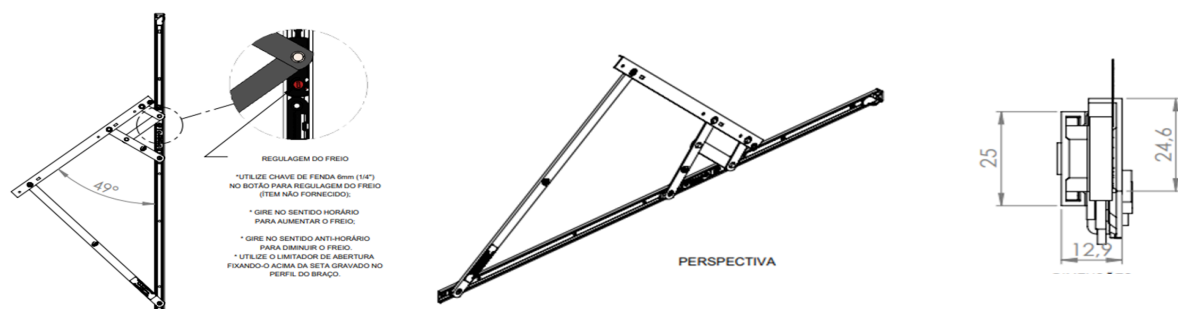
CÓDIGO	CÓD. INTERNO	COMPRIMENTO	ALT. MÁX. JANELA	LARG. MÁX. JANELA	CARGA MÁX. JANELA
BRA767	40.00.0331	600mm	1000mm	650mm	30kg



BRAÇO ARTICULÁVEL

Acabamentos disponíveis

CÓDIGO	CÓD. INTERNO	COMPRIMENTO	ALT. MÁX. JANELA	LARG. MÁX. JANELA	CARGA MÁX. JANELA
BRA768	40.00.0332	950mm	1200mm	810mm	35kg





LANDY GROUP SUA MELHOR ESCOLHA

Conheça nossas marcas:

Landy Group, sediada em Ferraz de Vasconcelos/SP, é um grupo empresarial composto pelas indústrias Landy Kits, Landy Perfis e Landy Color. Hoje conta com mais de 100 colaboradores em sua matriz e filiais.

Landy Kits, é especializada em desenvolvimentos, projetos dedicados, fabricação e comercialização de componentes e acessórios para soluções em envidraçamento de ambientes.

Em 2012, com apenas 6 anos de vida, a Landy Kits foi a primeira empresa do segmento a receber a certificação internacional do sistema de qualidade ISO 9001, renovando este reconhecimento ano após ano e fazendo da melhoria contínua seu principal pilar.

A extrusora **Landy Perfis** é especializada na fabricação, comercialização e desenvolvimento de perfis especiais de alumínio para os mais variados segmentos de mercado, comportando a produção média de 80 toneladas de perfis por mês.

Em 2023 inauguramos a **Landy Color**, uma linha contínua de pintura eletrostática a pó para perfis de alumínio com pré-tratamento por imersão e movimentação de peças através de transportador Power-Free.



Landy
Kits



LANDY KITS

Rua Masato Sakai, 544
Ferraz de Vasconcelos - SP



Landy
Perfis



LANDY PERFIS

Rua Masato Sakai, 403
Ferraz de Vasconcelos - SP



Landy
Color



LANDY COLOR

Rua Masato Sakai, 403
Ferraz de Vasconcelos - SP

Siga-nos em nossas redes sociais:



www.landygroup.com.br

landygroup@landygroup.com.br

11 4677-2800