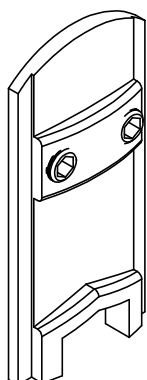
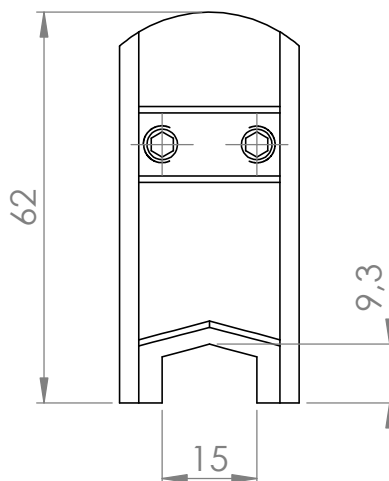
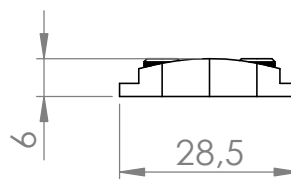
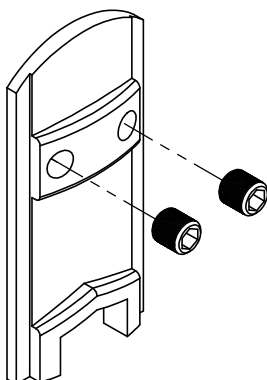


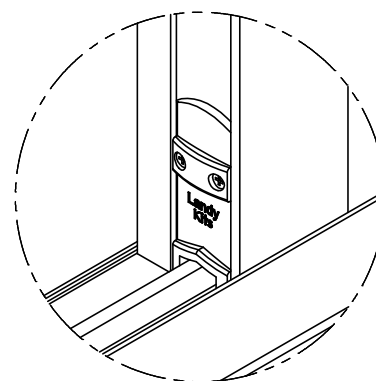
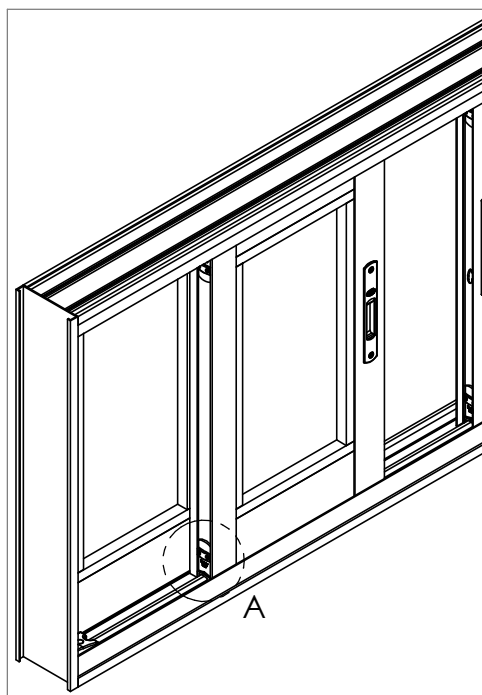
ACABAMENTOS: 10 - BRANCO/ 20 - PRETO



PERSPECTIVA



DIMENSÕES  
(SEM ESCALA)



DETALHE A  
FIXAR 2 PEÇAS EM CIMA E DUAS EM BAIXO  
NA LATERAL DE CADA FOLHA, TOTALIZANDO  
4 PEÇAS POR FOLHA

MONTAGEM  
(SEM ESCALA)

**CARACTERÍSTICAS**

COMPONENTES	MATÉRIA-PRIMA	CÓDIGO	ACABAMENTO	UTILIZADO EM JANELAS
GUIA	POLÍMERO	41.00.0004	CONF. PEDIDO	
PARAFUSOS	INOX			