

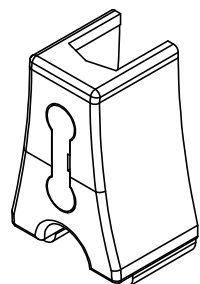


## BATEDOR PARA ESQUADRIA LG C/ FIXAÇÃO

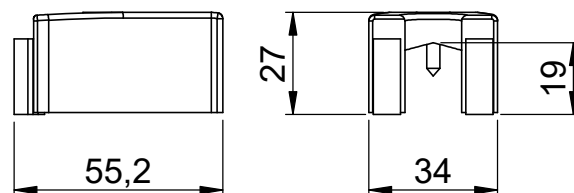
APLICAÇÃO NAS LINHAS:

- GOLD

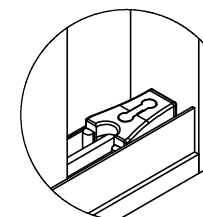
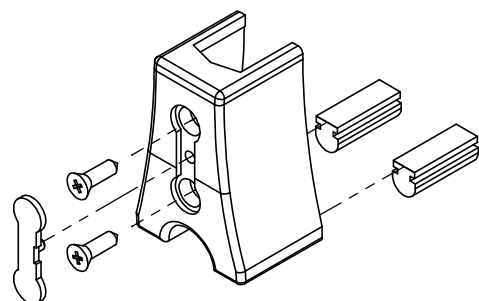
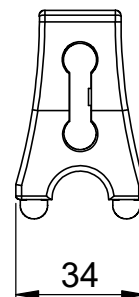
ACABAMENTOS: 10 - BRANCO / 20 - PRETO



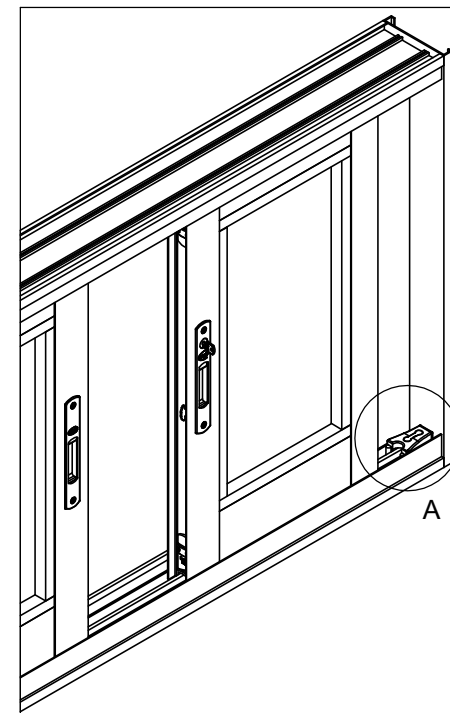
PERSPECTIVA



DIMENSÕES  
(SEM ESCALA)



DETALHE DA APLICAÇÃO  
(SEM ESCALA)



TODAS AS MEDIDAS EM MILÍMETROS

### CARACTERÍSTICAS

COMPONENTES	MATÉRIA-PRIMA
BORRACHA	BORRACHA
CORPO	POLÍMERO
TAMPA	POLÍMERO
PARAFUSOS	AÇO INOX

CÓDIGO	ACABAMENTO
41.00.0011	CONF. PEDIDO

**FIXAR 2 PEÇAS NO PERFIL  
INFERIOR, SENDO UMA EM CADA  
LADO DAS FOLHAS MÓVEIS  
QUANDO ABERTAS.**