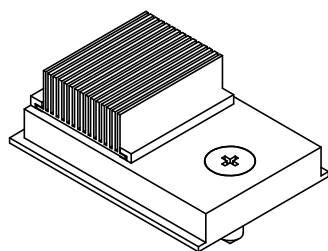
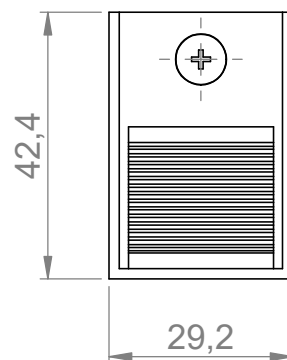
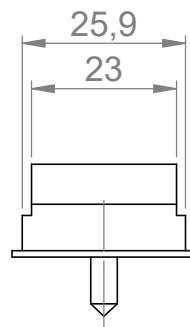
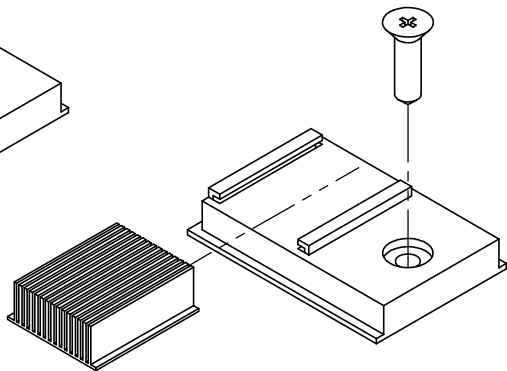


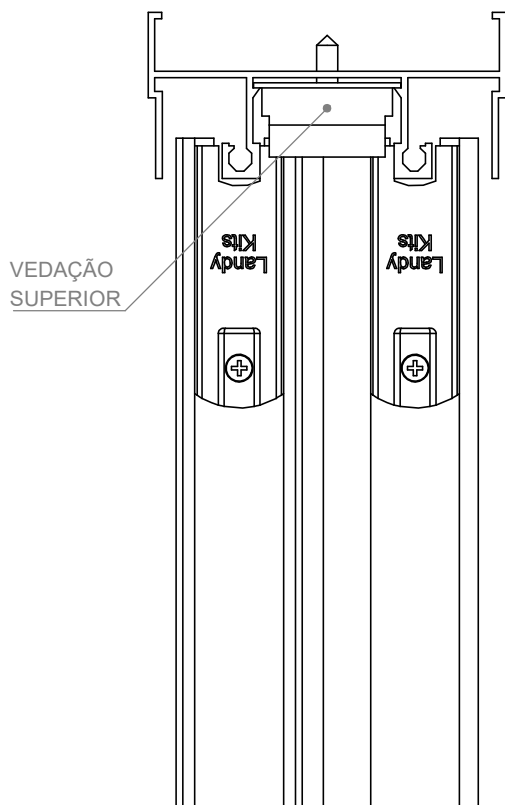
ACABAMENTOS: 10 - BRANCO / 20 - PRETO / 30 - FOSCO



PERSPECTIVA



DIMENSÕES  
(SEM ESCALA)



APLICAÇÃO  
(SEM ESCALA)

## CARACTERÍSTICAS

COMPONENTES	MATÉRIA-PRIMA
VEDAÇÃO	POLÍMERO
PARAFUSO	INOX

CÓDIGO	ACABAMENTO
41.00.0030	CONF. PEDIDO

UTILIZADO EM  
JANELAS  
EM GERAL