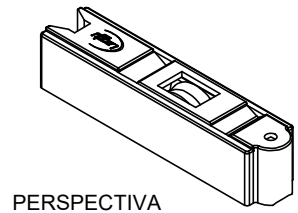




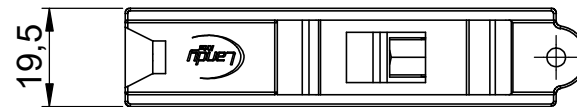
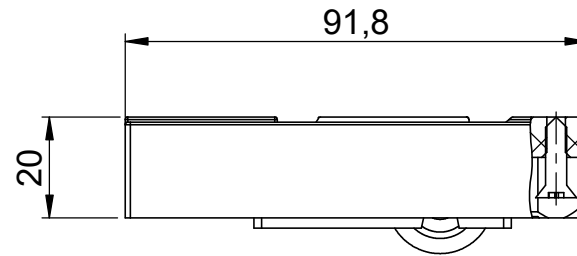
ROLDANA SIMPLES COM ROLAMENTO E REGULAGEM LS

APLICAÇÃO NAS LINHAS:

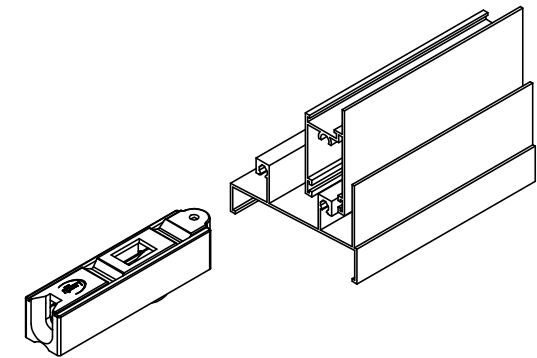
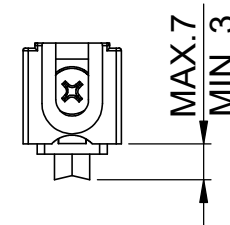
- SUPREMA



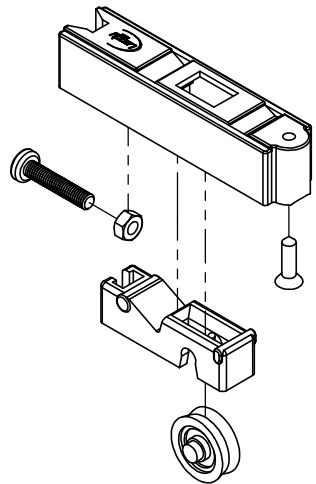
PERSPECTIVA



DIMENSÕES
(ESCALA 1:1.5)



DETALHE DA APLICAÇÃO
(SEM ESCALA)



TODAS AS MEDIDAS EM MILÍMETROS

CARACTERÍSTICAS

COMPONENTES	MATÉRIA-PRIMA
CARÇAÇA	POLIAMIDA
CARRINHO	POLIAMIDA
ROLDANA	POLIACETAL
PARAFUSOS	AÇO INOX

CÓDIGO	ACABAMENTO
41.20.0005	PRETO

2 ROLDANAS POR FOLHA
CARGA MÁXIMA POR FOLHA: 40Kg
REGULAGEM DE ALTURA: ± 4 mm

UTILIZADO EM
JANELAS E PORTAS
DE CORRER