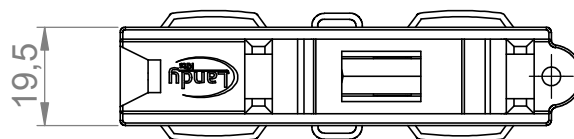
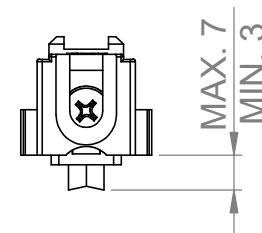
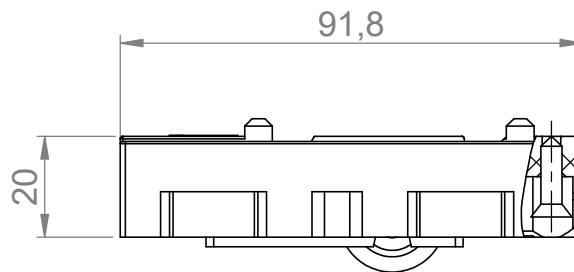
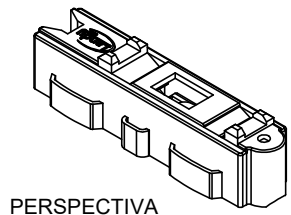




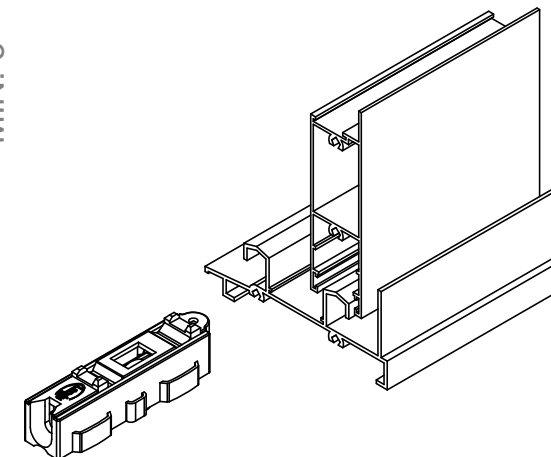
## ROLDANA SIMPLES COM ROLAMENTO E REGULAGEM LG

APLICAÇÃO NAS LINHAS:

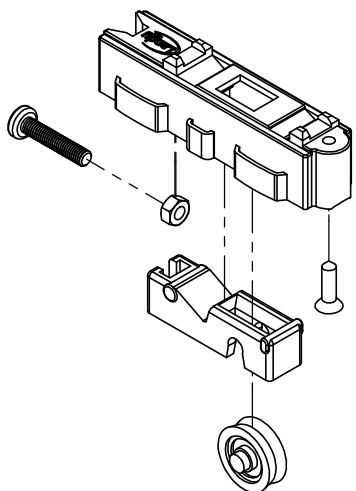
- GOLD



DIMENSÕES  
(ESCALA 1:1.5)



DETALHE DA APLICAÇÃO  
(SEM ESCALA)



TODAS AS MEDIDAS EM MILÍMETROS

### CARACTERÍSTICAS

COMPONENTES	MATÉRIA-PRIMA
CARÇAÇA	POLIAMIDA
CARRINHO	POLIAMIDA
ROLDANA	POLIACETAL
PARAFUSOS	AÇO INOX

CÓDIGO	ACABAMENTO
41.20.0106	PRETO

2 ROLDANAS POR FOLHA  
CARGA MÁXIMA POR FOLHA: 45Kg  
REGULAGEM DE ALTURA:  $\pm 4$ mm

UTILIZADO EM  
JANELAS E PORTAS  
DE CORRER