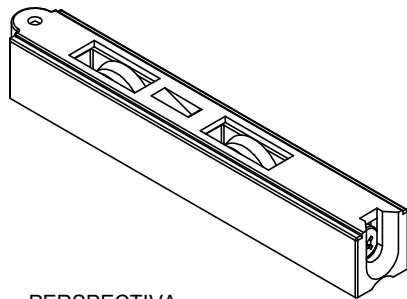




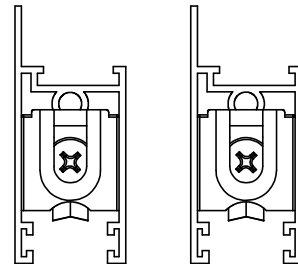
ROLDANA DUPLA COM ROLAMENTO REGULAGEM E CARRINHO DE ALUMÍNIO LS

APLICAÇÃO NAS LINHAS:

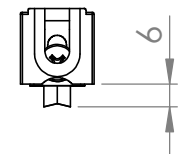
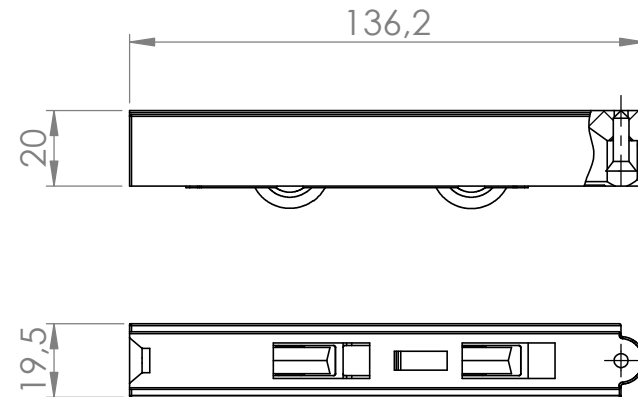
- SUPREMA



PERSPECTIVA



DETALHE DA MONTAGEM
(SEM ESCALA)



DIMENSÕES
(ESCALA 1:2)

CARACTERÍSTICAS

COMPONENTES	MATÉRIA-PRIMA
CARÇAÇA	POLIAMIDA
CARRINHO	ALUMÍNIO
ROLDANA	POLIACETAL
PARAFUSOS	AÇO INOX

CÓDIGO	ACABAMENTO
41.00.0073	PRETO

CARGA MÁXIMA: 110Kg
REGULAGEM DE ALTURA: ±4mm

**UTILIZADO EM
JANELAS E PORTAS
DE CORRER**