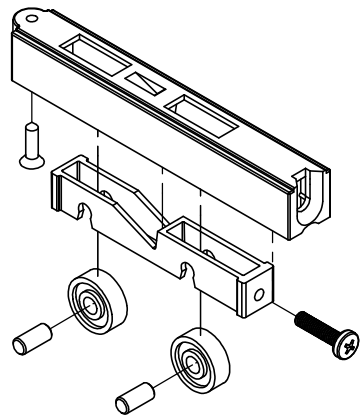
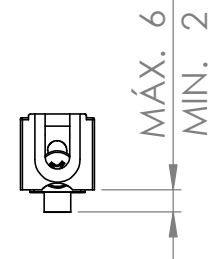
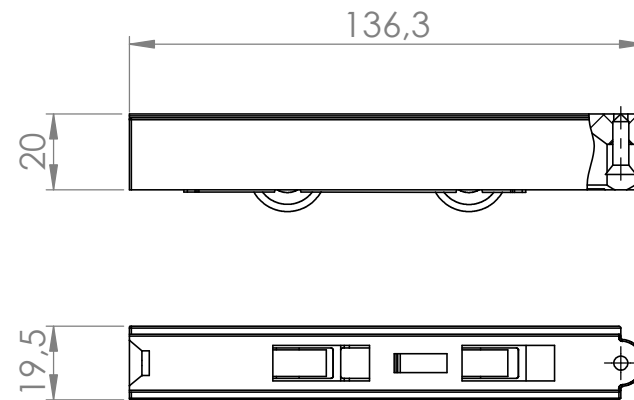
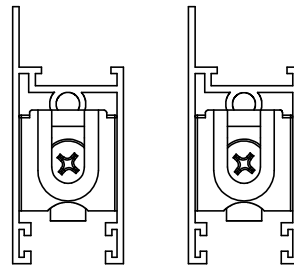
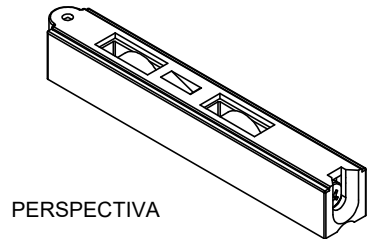




ROLDANA DUPLA MACIÇA COM REGULAGEM E CARRINHO DE ALUMÍNIO LS

APLICAÇÃO NAS LINHAS:

- SUPREMA



DETALHE DA MONTAGEM
(SEM ESCALA)

DIMENSÕES
(ESCALA 1:2)

TODAS AS MEDIDAS EM MILÍMETROS

CARACTERÍSTICAS

COMPONENTES	MATÉRIA-PRIMA
CARÇAÇA	POLIAMIDA
CARRINHO	ALUMÍNIO
EIXOS	ALUMÍNIO
ROLDANAS	POLIAMIDA
PARAFUSOS	AÇO INOX

CÓDIGO	ACABAMENTO
41.00.0074	PRETO

2 ROLDANAS POR FOLHA
CARGA MÁXIMA POR FOLHA: 134Kg
REGULAGEM DE ALTURA: ±4mm

UTILIZADO EM
JANELAS E PORTAS
DE CORRER