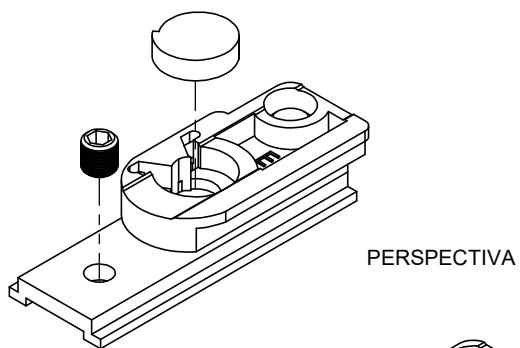




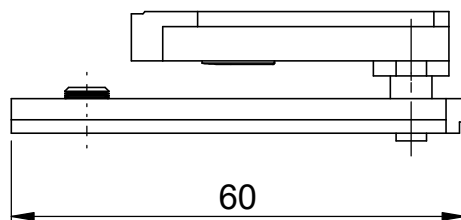
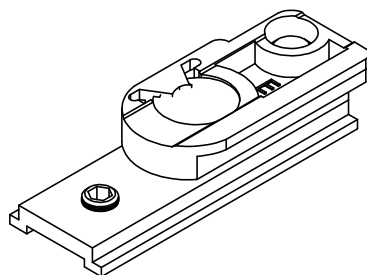
## CONJUNTO PIVOTANTE MAXIM AR ESQUERDO

APLICAÇÃO NAS LINHAS:  
• GOLD

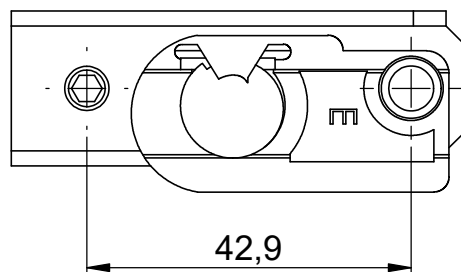
ACABAMENTOS: 10 - BRANCO / 20 - PRETO



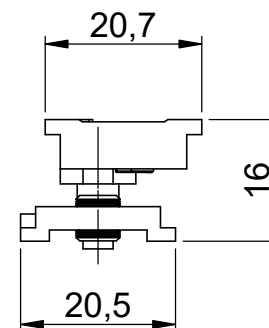
PERSPECTIVA



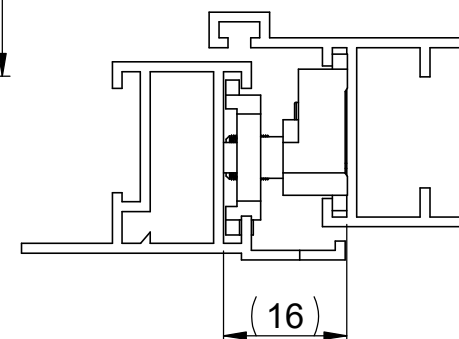
60



42,9



DIMENSÕES  
(SEM ESCALA)



DETALHE DA APLICAÇÃO  
(SEM ESCALA)

TODAS AS MEDIDAS EM MILÍMETROS

### CARACTERÍSTICAS

COMPONENTES	MATÉRIA-PRIMA
BORRACHA	BORRACHA
CORPO	POLÍMERO
TAMPA	POLÍMERO
PARAFUSOS	AÇO INOX

CÓDIGO	ACABAMENTO
41.00.0060	CONF. PEDIDO
41.00.0061	CONF. PEDIDO

**FIXAR 2 PEÇAS NO PERFIL  
INFERIOR, SENDO UMA EM CADA  
LADO DAS FOLHAS MÓVEIS  
QUANDO ABERTAS.**