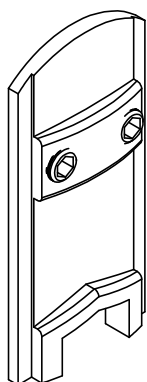
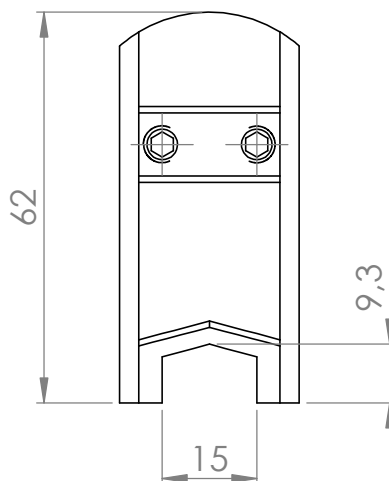
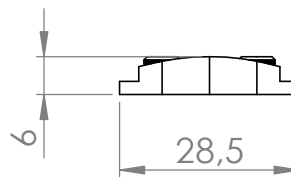
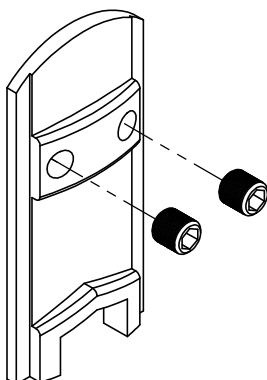


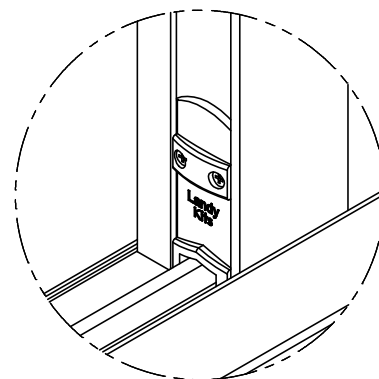
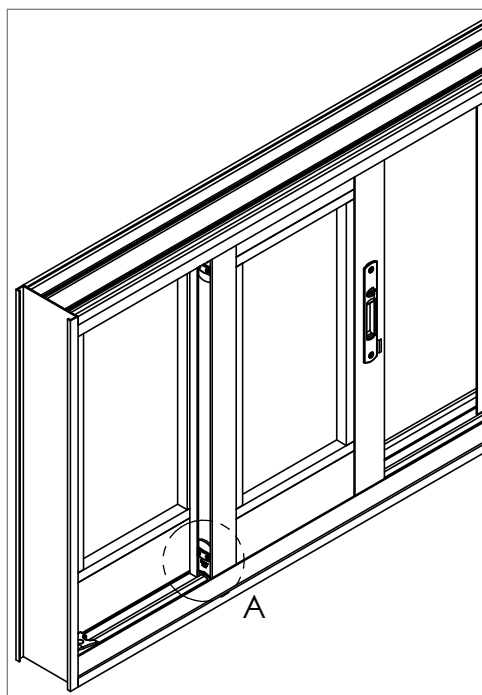
ACABAMENTOS: 10 - BRANCO/ 20 - PRETO



PERSPECTIVA



DIMENSÕES
(SEM ESCALA)



DETALHE A
FIXAR 2 PEÇAS EM CIMA E DUAS EM BAIXO
NA LATERAL DE CADA FOLHA, TOTALIZANDO
4 PEÇAS POR FOLHA

MONTAGEM
(SEM ESCALA)

CARACTERÍSTICAS

COMPONENTES	MATÉRIA-PRIMA	CÓDIGO	ACABAMENTO	UTILIZADO EM JANELAS
GUIA	POLÍMERO	41.00.0004	CONF. PEDIDO	
PARAFUSOS	INOX			