



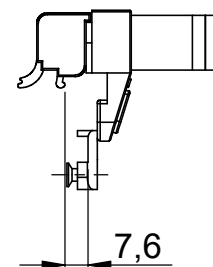
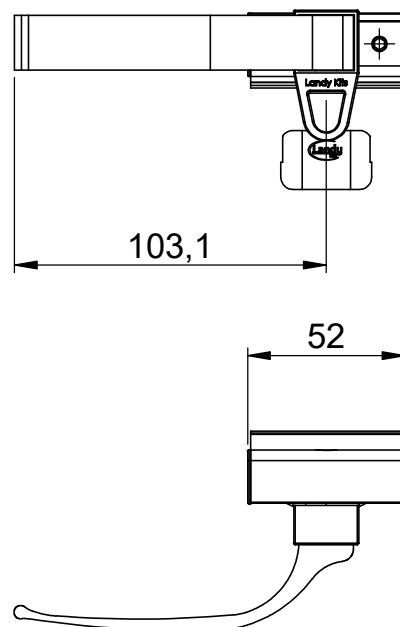
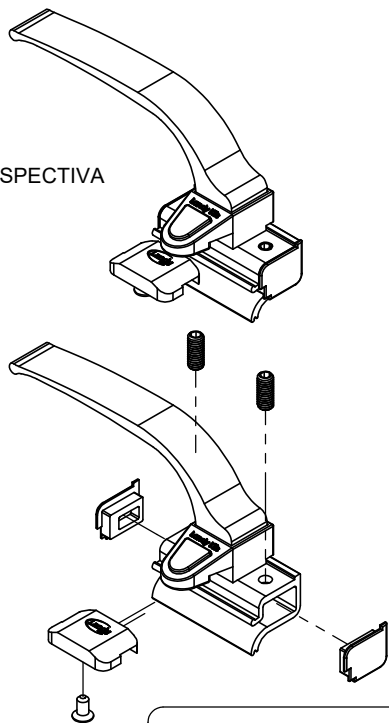
CALÇO PARA PERFIL SALIENTE C/ PARAFUSO

APLICAÇÃO NAS LINHAS:

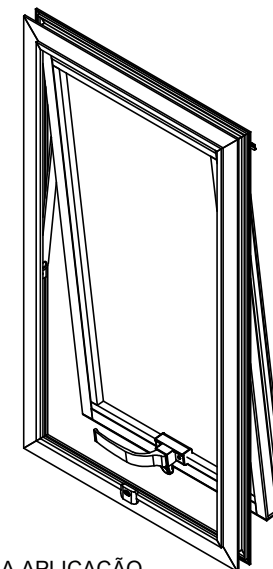
- SUPREMA

ACABAMENTOS: 10 - BRANCO / 20 - PRETO / 30 - FOSCO

PERSPECTIVA



DIMENSÕES
(SEM ESCALA)



DETALHE DA APLICAÇÃO
(SEM ESCALA)

TODAS AS MEDIDAS EM MILÍMETROS

CARACTERÍSTICAS

COMPONENTES	MATÉRIA-PRIMA
CALÇO	POLÍMERO
PARAFUSOS	AÇO INOX

CÓDIGO	ACABAMENTO
40.00.0042	CONF. PEDIDO

FIXAR O FECHO E O CALÇO NO PERFIS INFERIORES DE MODO CENTRALIZADO.