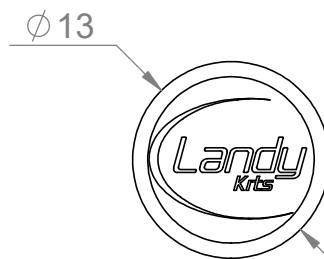
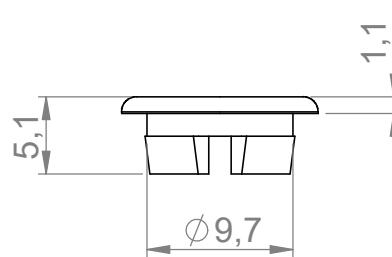


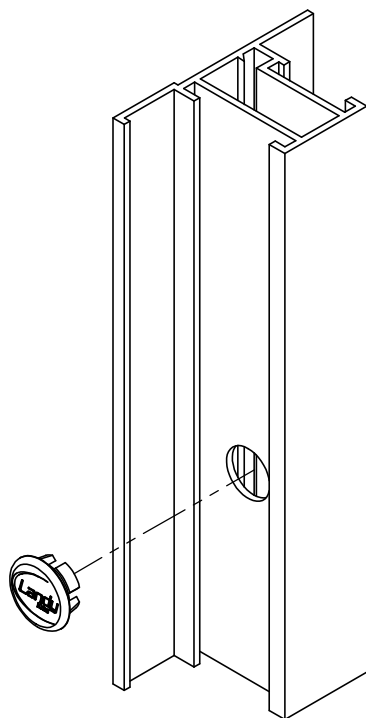
ACABAMENTOS: 10 - BRANCO/ 20 - PRETO / 30 - FOSCO



PERSPECTIVA



DIMENSÕES
(SEM ESCALA)



APLICAÇÃO
(SEM ESCALA)

CARACTERÍSTICAS

COMPONENTES	MATÉRIA-PRIMA	CÓDIGO	ACABAMENTO
TAPA FURO	POLÍMERO	02.01.0292	CONF. PEDIDO

**UTILIZADO EM
ESQUADRIAS
EM GERAL**