

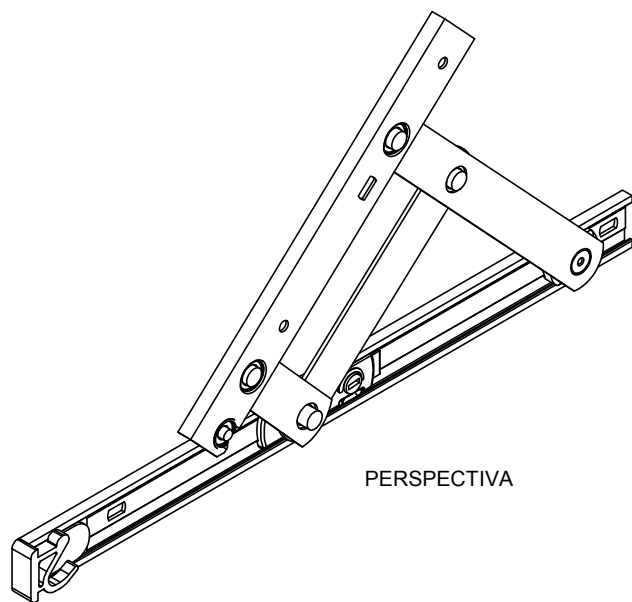


## BRAÇO PROJETANTE GOLD 342mm ESQUERDO

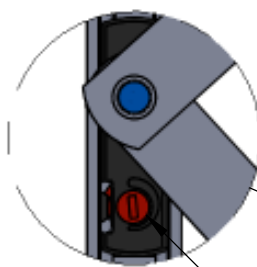
APLICAÇÃO NAS LINHAS:

- MAXIM AR GOLD
- PELE DE VIDRO GOLD

ACABAMENTOS: 10 - BRANCO / 20 - PRETO / 30 - FOSCO



PERSPECTIVA

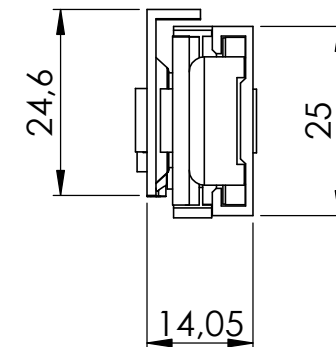
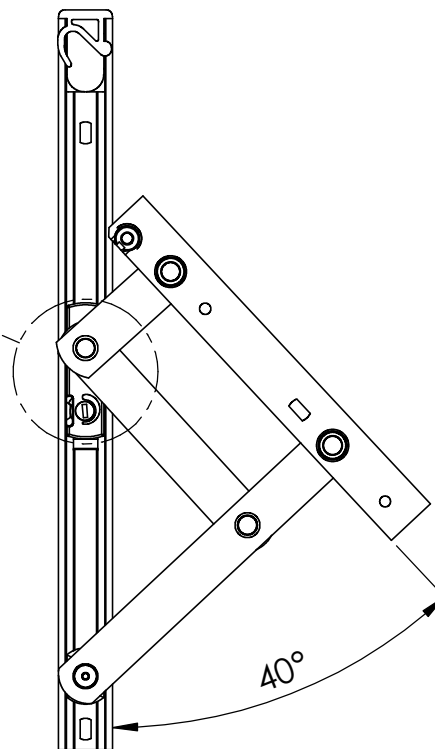


REGULAGEM DO FREIO

\*UTILIZE CHAVE DE FENDA 6mm (1/4")  
NO BOTÃO PARA REGULAGEM DO FREIO  
(ÍTEM NÃO FORNECIDO);

\* GIRE NO SENTIDO HORÁRIO  
PARA AUMENTAR O FREIO;

\* GIRE NO SENTIDO ANTI-HORÁRIO  
PARA DIMINUIR O FREIO.



DIMENSÕES  
(ESCALA 1:1)

TODAS AS MEDIDAS EM MILÍMETROS

### CARACTERÍSTICAS

COMPONENTES	MATÉRIA-PRIMA
ESTRUTURA	ALUMÍNIO
PINOS - REBITAGEM / GUIA	ALUMÍNIO
GUIAS	POLIAMIDA
BUCHAS	POLIAMIDA
REGULADORA	POLIACETAL

CÓDIGO	COMP. (mm)	ALTURA (mm) MÁX. JANELA	LARGURA (mm) MÁX. JANELA	PESO (Kg) ADMISSÍVEL
41.00.0045	342,5	600	1500	(T)

\*OS BRAÇOS SERÃO FIXADOS NAS LATERAIS DO MONTANTE COM O AUXÍLIO DE REBITES