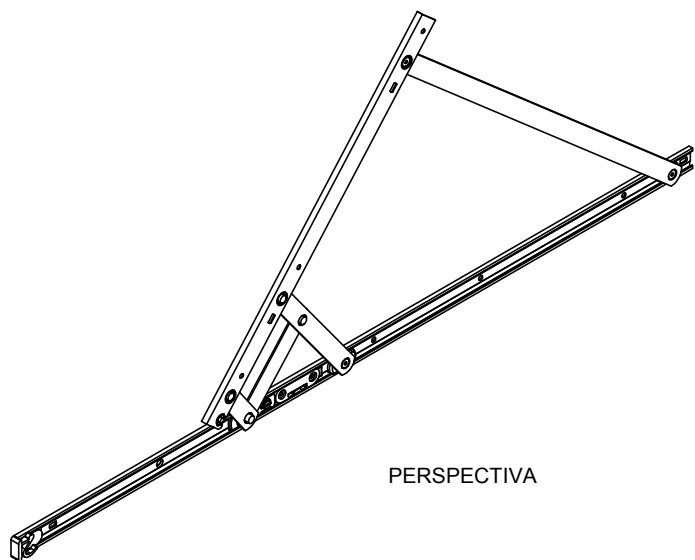




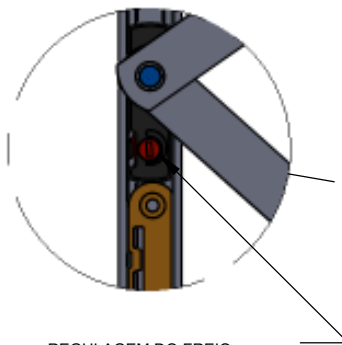
BRAÇO PROJETANTE GOLD 950mm ESQUERDO

- APLICAÇÃO NAS LINHAS:
- MAXIM AR GOLD
 - PELE DE VIDRO GOLD

ACABAMENTOS: 10 - BRANCO / 20 - PRETO / 30 - FOSCO



PERSPECTIVA

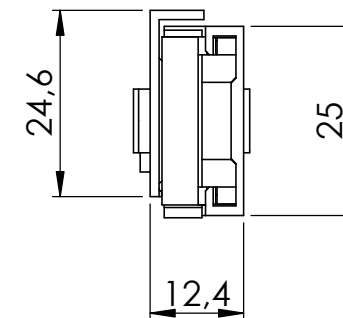
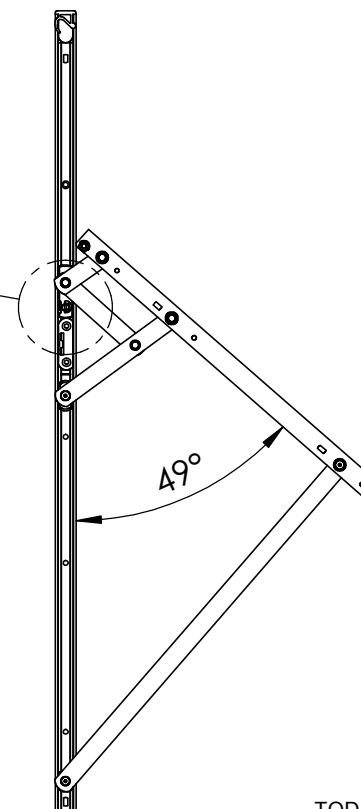


REGULAGEM DO FREIO

*UTILIZE CHAVE DE FENDA 6mm (1/4")
NO BOTÃO PARA REGULAGEM DO FREIO
(ÍTEM NÃO FORNECIDO);

* GIRE NO SENTIDO HORÁRIO
PARA AUMENTAR O FREIO;

* GIRE NO SENTIDO ANTI-HORÁRIO
PARA DIMINUIR O FREIO.



DIMENSÕES
(ESCALA 1:1)

TODAS AS MEDIDAS EM MILÍMETROS

CARACTERÍSTICAS

COMPONENTES	MATÉRIA-PRIMA
ESTRUTURA	ALUMÍNIO
PINOS - REBITAGEM / GUIA	ALUMÍNIO
GUIAS	POLIAMIDA
BUCHAS	POLIAMIDA
REGULADORA	POLIACETAL

CÓDIGO	COMP. (mm)	ALTURA (mm) MÁX. JANELA	LARGURA (mm) MÁX. JANELA	PESO (Km) ADMISSÍVEL
41.00.0057	951	1200	1500	(T)

*OS BRAÇOS SERÃO FIXADOS NAS LATERAIS DO MONTANTE COM O AUXÍLIO DE REBITES